

CUOCIPASTA ELETTRICI

IT

CH

**Istruzioni  
per l'installazione e l'uso**

ELEKTRISCH BETRIEBENES  
NUDELKOCHERN

DE

AT

CH

**Aufstellungs  
und Bedienungsanleitung**

MARMITES A NOUILLES  
ELECTRIQUES

FR

BE

**Instructions  
Pour l'installation et l'emploi**

ELECTRICAL PASTA  
COOKERS

GB

IE

**Instructions  
for installation and use**

CUECEPASTA ELÉCTRICOS

ES

**Instrucciones para la instalación  
y el uso**

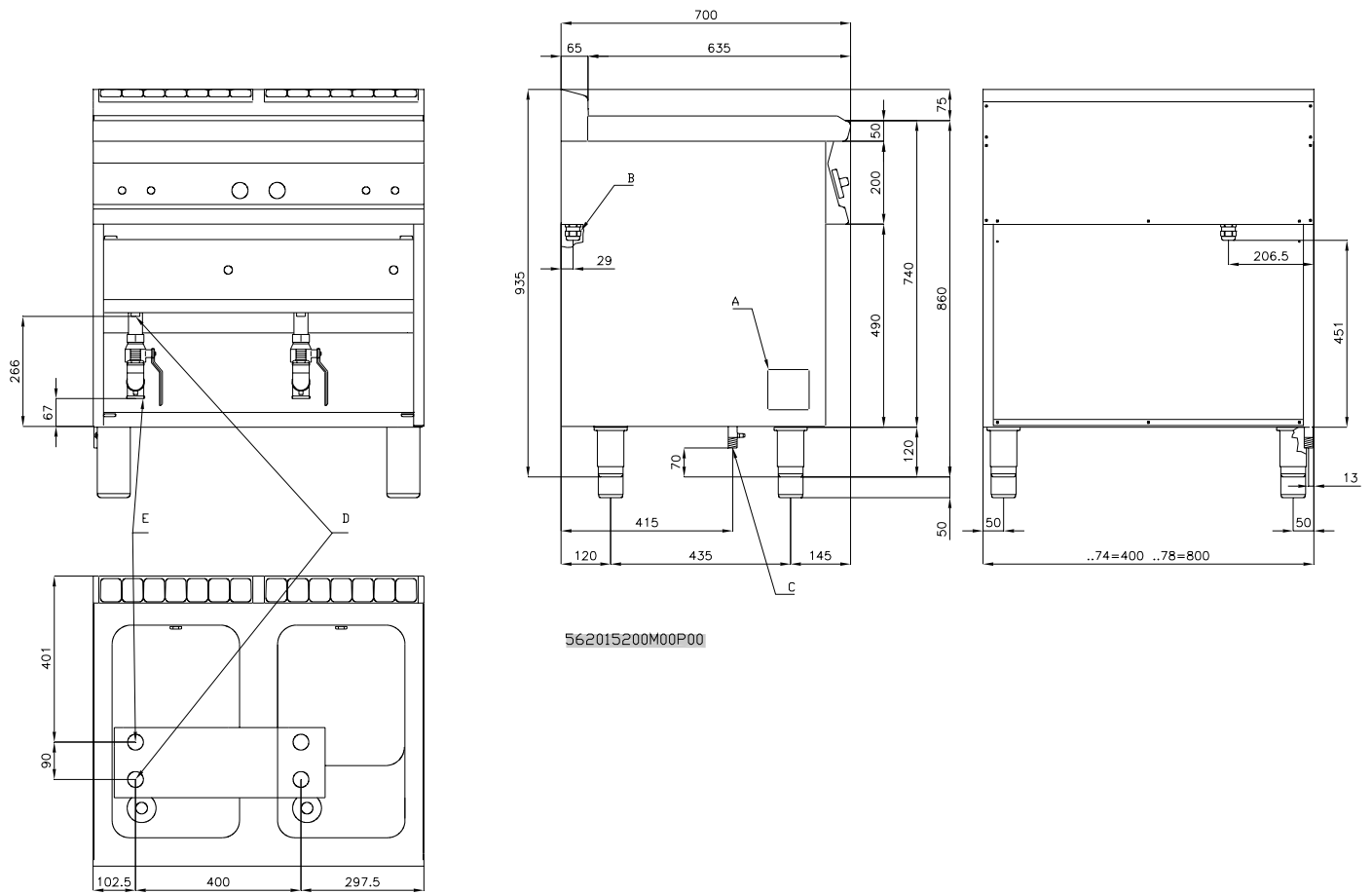
*Mod.*

**CP-74ET**

**CP-76ET**

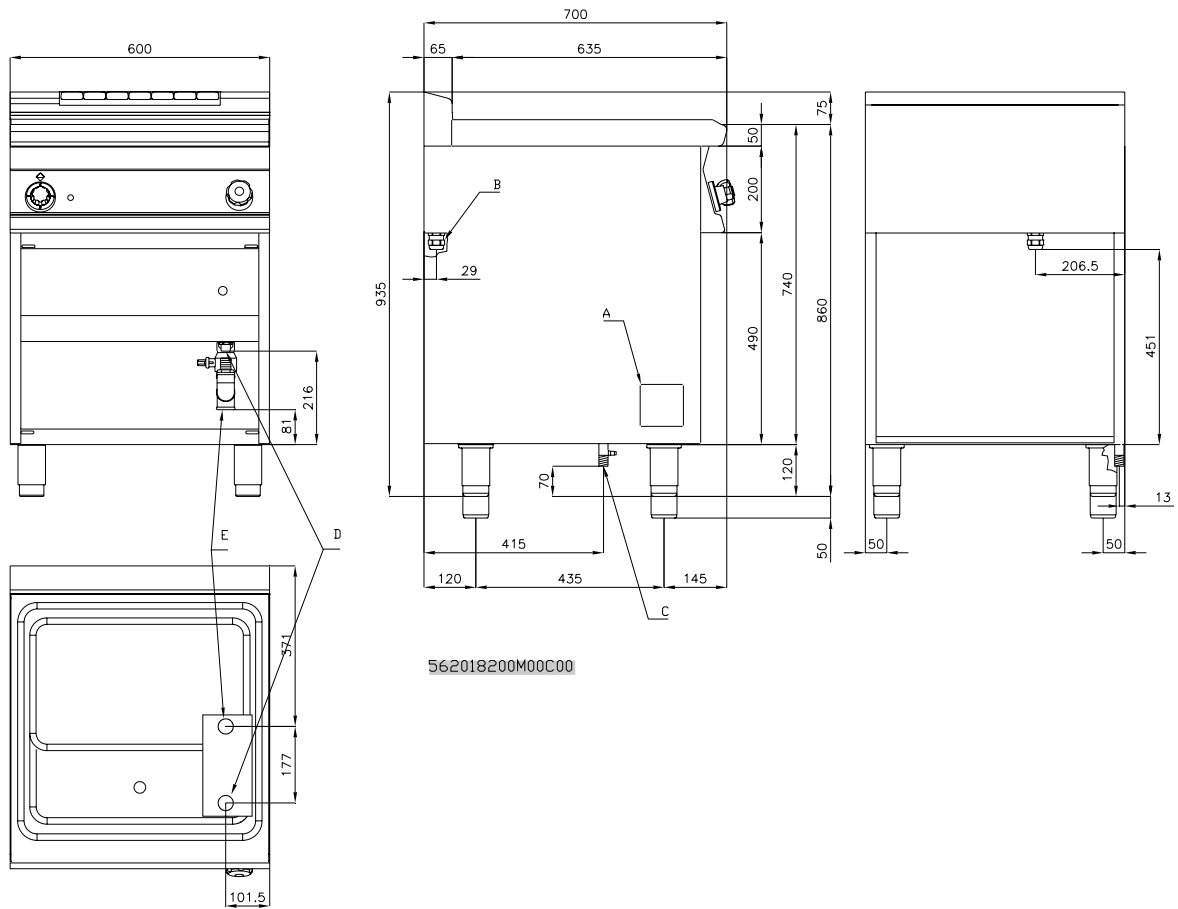
**CP-78ET**

**FIGURA B**  
**CP-74..., CP-78...**



<b>A</b>	<b>B</b>	<b>D</b>	<b>E</b>
Targhetta caratteristiche Typenschild Pl. des caractéristiques Data Plate Chapa de características	Allacciamento elettrico Elektroanschluß Raccordement électrique Electrical connection Conexión eléctrica	Allacciamento acqua R 1/2GM Wasseranschluß R 1/2GM Raccord eau R 1/2GM Water connection R 1/2GM Enlace agua R 1/2GM	Scarico acqua R 1GF Wasserabflussrohr R 1GF Evacuation d'eau R 1GF Water drainage R 1GF Descarga agua R 1GF

## CP-76...



A	B	D	E
Targhetta caratteristiche Typenschild Pl. des caractéristiques Data Plate Chapa de características	Allacciamento elettrico Elektroanschluß Raccordement électrique Electrical connection Conexión eléctrica	Allacciamento acqua R 1/2GM Wasseranschluß R 1/2GM Raccord eau R 1/2GM Water connection R 1/2GM Enlace agua R 1/2GM	Scarico acqua R 1GF Wasserabflussrohr R 1GF Evacuation d'eau R 1GF Water drainage R 1GF Descarga agua R 1GF

IT CH	Pag. 4
DE AT CH	Seite 8
FR BE	Page 12
GB IE	Page 16
ES	Pàg. 20

<b>TABELLA DATI TECNICI.....</b>	<b>5</b>
<b>ISTRUZIONI PER L'INSTALLAZIONE.....</b>	<b>5</b>
<b>INSTALLAZIONE.....</b>	<b>5</b>
<b>DISPOSIZIONI DI LEGGE, REGOLE TECNICHE E DIRETTIVE .....</b>	<b>5</b>
<b>ALLACCIAMENTO ELETTRICO.....</b>	<b>5</b>
<b>EQUIPOTENZIALE.....</b>	<b>6</b>
<b>MESSA IN FUNZIONE.....</b>	<b>6</b>
<b>ISTRUZIONI PER L'USO .....</b>	<b>6</b>
<b>PULIZIA E MANUTENZIONE .....</b>	<b>6</b>
<b>COMPORTAMENTO IN CASO DI PROLUNGATA INTERRUZIONE DI FUNZIONAMENTO.....</b>	<b>6</b>
<b>MANUTENZIONE .....</b>	<b>7</b>
<b>ACCESSIBILITÀ.....</b>	<b>7</b>

DIRETTIVA CEE 73/23 - 93/68 - 89/336 - 90/683

## TABELLA DATI TECNICI

MODELLI	CP-74ET	CP-76ET	CP-78ET
DIMENSIONI cm	40x70x90	60x70x90	80x70x90
ALIMENTAZIONE	400VAC/3N 50/60 Hz	400VAC/3N 50/60 Hz	400VAC/3N 50/60 Hz
ASSORBIMENTO MASSIMO	8,75 A	13,71	17,5 A
POTENZA MASSIMA	6 kW	9,5 kW	12 kW
CAVO ALIMENTAZIONE (Al silicone)	5x1 mm <sup>2</sup>	5x1,5 mm <sup>2</sup>	5x2,5 mm <sup>2</sup>

## TRASFORMAZIONE

ALIMENTAZIONE			
ASSORBIMENTO MASSIMO			
POTENZA MASSIMA			
CAVO ALIMENTAZIONE			

## ISTRUZIONI PER L'INSTALLAZIONE

La targhetta caratteristiche tecniche si trova sulla parete anteriore (vedi disegno al punto allacciamento elettrico) e contiene tutti i dati necessari all'allacciamento.

### INSTALLAZIONE

Durante il posizionamento l'apparecchio deve essere messo a bolla, piccoli dislivelli possono essere aggiustati mediante i piedini regolabili (avvitare o svitare). L'interruttore generale o la presa devono essere nelle vicinanze dell'apparecchio e facilmente accessibili.

Si consiglia di porre l'apparecchio sotto una cappa aspirante, in modo che l'evacuazione dei vapori avvenga in modo rapido. Qualora l'apparecchio venisse posizionato vicino a pareti, pareti divisorie, mobili da cucina, rivestimenti decorativi ecc si consiglia che questi siano di materiale non infiammabile, altrimenti provvedere a rivestire tali pareti con del materiale non infiammabile.

Si deve anzitutto assicurare che le prescrizioni antincendio vengano rispettate.

L'installazione, messa in funzione e manutenzione dell'apparecchio devono essere eseguite da personale qualificato.

Tutti i lavori necessari all'installazione devono essere eseguiti in osservanza alle norme vigenti.

Il costruttore declina qualsiasi responsabilità in caso di cattivo funzionamento, che risulti dovuto ad una installazione errata o non conforme.

**Attenzione:** come da disposizioni internazionali, durante l'allacciamento dell'apparecchio è da prevedere a monte dello stesso un dispositivo che permetta di staccare in modo onnipolare l'apparecchio dalla rete, questo dispositivo deve avere una apertura dei contatti di almeno 3 mm.

### DISPOSIZIONI DI LEGGE, REGOLE TECNICHE E DIRETTIVE

L'installazione deve essere eseguita in osservanza delle seguenti norme:

- Prescrizione antinfortunistica vigente.
- Prescrizione di installazione, norme CEI.


### ALLACCIAMENTO ELETTRICO

L'apparecchio non viene consegnato con il cavo di allacciamento elettrico. Per l'installazione del cavo si proceda nel seguente modo:

- Togliere la tensione.
- Togliere il pannello anteriore.
- Passare il cavo di allacciamento attraverso il pressacavo, collegare i conduttori nel corrispondente morsetto della morsettiera e fissarli.
- Bloccare il cavo con il pressacavo e rimontare il pannello anteriore. Il conduttore di terra deve essere più lungo degli altri, in modo che in caso di rottura del pressacavo, questo si stacchi dopo i cavi della tensione.

N.B. il cavo di allacciamento deve avere una sezione adeguata alla potenza dell'apparecchio, e deve resistere a una temperatura di almeno 150°C (vedi tabella dati tecnici).

## EQUIPOTENZIALE

L'apparecchio deve essere collegato ad un sistema equipotenziale. La vite di collegamento è posizionata sulla parte posteriore dell'apparecchio ed è contraddistinta dal simbolo  .

**Attenzione:** il costruttore non è responsabile, e non risarcisce in garanzia danni provocati e che sono dovuti ad installazioni inadeguate e non conformi alle istruzioni.

## MESSA IN FUNZIONE

Prima di utilizzare l'apparecchio è necessario pulirlo con cura, soprattutto la vasca (vedi paragrafo "pulizia e cura"). Controllare l'allacciamento dell'apparecchio e metterlo in funzione secondo le istruzioni.

## ISTRUZIONI PER L'USO

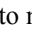
**Attenzione:** Usare l'apparecchio solo sotto sorveglianza!

Mai mettere in funzione l'apparecchio senz'acqua!

- Il cassetto raccogli grasso può essere aperto solo quando l'apparecchio è freddo.

I cuocipasta sono apparecchi che consentono la cottura di pasta , verdure , riso , uova , legumi ecc.

## ACCENSIONE

Controllare che il rubinetto di scarico dell'acqua, che si trova nel vano sottostante l'apparecchio (leva in posizione orizzontale) sia chiuso. Riempire la vasca con acqua (max.60°C) tenendo premuto il pulsante dell'elettrovalvola di carico fino al livello indicato dal simbolo stampigliato nella vasca  . Inserire l'interruttore posto a monte dell'apparecchio. Girare la manopola da "0" fino alla posizione desiderata fra i 30° e i 110°C, si accendono le spie bianca e verde.

La lampada spia verde indica che l'apparecchio è sotto tensione. l'accensione della lampada spia bianca segnala il funzionamento dell'elemento riscaldante, il suo spegnimento indica il raggiungimento della temperatura. Per spegnere l'apparecchio, girare la manopola in posizione "0" .

## SVUOTAMENTO DELLA VASCA

Per eseguire questa operazione bisogna aprire il rubinetto di scarico (leva in posizione verticale) che è raggiungibile solo dalla porta dell'armadio che si trova al di sotto dell'apparecchio

## PULIZIA E MANUTENZIONE

**Attenzione:** durante la pulizia non lavare esternamente l'apparecchio con getti d'acqua diretti o ad alta pressione.

Ogni sera a fine lavoro pulire accuratamente l'apparecchio. La pulizia quotidiana dell'apparecchio garantisce un funzionamento perfetto e una lunga durata dello stesso.

Prima di iniziare la pulizia togliere la tensione dall'apparecchio. Le parti in acciaio sono da lavare con acqua calda e detersivo neutro, sono poi da sciacquare abbondantemente in modo da eliminare ogni traccia di detersivo poi asciugare con un panno asciutto. Non usare detergenti abrasivi o corrosivi.

## Comportamento in caso di prolungata interruzione di funzionamento

Pulire ed asciugare accuratamente l'apparecchio come da istruzioni. Togliere la tensione

## Comportamento in caso di guasto

In caso di guasto spegnere l'apparecchio, togliere la tensione mediante il dispositivo posto a monte dell'apparecchio e avvisare il servizio assistenza.

### **MANUTENZIONE (solo per personale qualificato)**

Qualsiasi lavoro di manutenzione e da far eseguire esclusivamente a personale qualificato. Prima di iniziare una manutenzione, togliere la spina o disinserire l'interruttore posto a monte. Vuotare la vasca quando è piena.

### **ACCESSIBILITA'**

Per accedere alla morsettiera, togliere la schiena dell'apparecchio. Gli elementi di comando si raggiungono dal cruscotto anteriore, svitare il cappuccio nero della leva dell'uscita dell'acqua, svitare le viti che fissano il cruscotto e togliere quest'ultimo.



<b>TABELLE DER TECHNISCHEN DATEN.....</b>	<b>9</b>
<b>AUFSTELLUNGSANLEITUNGEN.....</b>	<b>9</b>
<b>AUFSTELLUNG .....</b>	<b>9</b>
<b>GESETZLICHE BESTIMMUNGEN, TECHNISCHE VORGABEN UND VORSCHRIFTEN.....</b>	<b>9</b>
<b>ELEKTROANSCHLUSS .....</b>	<b>9</b>
<b>ÄQUIPOTENZIAL .....</b>	<b>10</b>
<b>INBETRIEBNAHME .....</b>	<b>10</b>
<b>BEDIENUNGSANLEITUNGEN.....</b>	<b>10</b>
<b>EINSCHALTEN .....</b>	<b>10</b>
<b>ENTLEERUNG DES BECKENS .....</b>	<b>10</b>
<b>REINIGUNG UND WARTUNG .....</b>	<b>10</b>
<b>VORGEHEN BEI LÄNGEREM BETRIEBSSTILLSTAND .....</b>	<b>10</b>
<b>WARTUNG .....</b>	<b>11</b>
<b>ZUGÄNGLICHKEIT .....</b>	<b>11</b>

## TABELLE DER TECHNISCHEN DATEN

MODELLE	CP-74ET	CP-76ET	CP-78ET
ABMESSUNGEN cm	40x70x90	60x70x90	80x70x90
STROMZUFUHR	400VAC/3N 50/60 Hz	400VAC/3N 50/60 Hz	400VAC/3N 50/60 Hz
MAXIMALE STROMAUFNAHME	8,75 A	13,71	17,5 A
HÖCHSTLEISTUNG	6 kW	9,5 kW	12 kW
VERSORGUNGSLEITUNG (Al aus Silikon)	5x1 mm <sup>2</sup>	5x1,5 mm <sup>2</sup>	5x2,5 mm <sup>2</sup>

## ABÄNDERUNG

STROMZUFUHR			
MAXIMALE STROMAUFNAHME			
HÖCHSTLEISTUNG			
VERSORGUNGSLEITUNG			

## AUFSTELLUNGSANLEITUNGEN

Das technische Typenschild befindet sich auf der Vorderseite des Geräts (siehe Zeichnung unter Punkt "Elektrischer Anschluss") und enthält alle für den Anschluss notwendigen Daten.

## AUFSTELLUNG

Während der Aufstellung ist das Gerät zu nivellieren, geringe Höhenunterschiede können mit den Stellfüßen ausgeglichen werden (aufschrauben oder festziehen). Der Hauptschalter oder die Steckdose müssen sich in der Nähe des Geräts befinden und leicht erreichbar sein.

Es wird empfohlen, das Gerät unter einer Abzugshaube aufzustellen, damit entstehende Dämpfe rasch abgeleitet werden können. Falls das Gerät in der Nähe von Wänden, Trennpaneelen, Küchenmöbeln, Dekorverkleidungen etc. aufgestellt wird, sollten diese aus nicht entflammbar Material bestehen. Im gegenteiligen Fall sind diese Wände mit feuerfesten Materialien zu verkleiden.

Darüber hinaus ist sicherzustellen, dass die geltenden Brandschutzbestimmungen eingehalten werden.

Die Aufstellung, Inbetriebsetzung und Wartung muss von qualifiziertem Fachpersonal durchgeführt werden. Alle notwendigen Aufstellungsarbeiten müssen unter Einhaltung der geltenden Bestimmungen erfolgen.

Der Hersteller übernimmt keinerlei Haftung für eine mangelhafte Betriebsleistung, wenn diese auf eine fehlerhafte und nicht gesetzmäßige Installation zurückzuführen ist.

**Achtung:** Gemäß den internationalen Bestimmungen muss während des Anschließens des Geräts oberhalb desselben eine automatische Vorrichtung mit einer Kontaktöffnungsweite von mindestens 3 mm installiert werden, durch welche das Gerät auf allpolige Weise vom Stromnetz getrennt werden kann.

## GESETZLICHE BESTIMMUNGEN, TECHNISCHE VORGABEN UND VORSCHRIFTEN

Die Aufstellung muss unter Einhaltung der folgenden Vorschriften durchgeführt werden:

- Geltende unfallverhütende Bestimmungen .
- Aufstellungsanweisungen, Vorschriften der C.E.I. (Italienische Elektrizitätsgesellschaft).


## ELEKTROANSCHLUSS

Das Gerät wird ohne Anschlusskabel geliefert. Zur Installation des Anschlusskabels wie folgt vorgehen:

- Die Stromzufuhr unterbrechen.
- Das Vorderpaneel entfernen
- Das Anschlusskabel durch den Kabeldurchgang ziehen, die Leiter mit den entsprechenden Klemmen der Klemmleiste verbinden und daran befestigen.
- Das Kabel mit der Kabelklemme blockieren und das Vorderpaneel wieder befestigen. Die Erdungsleitung muss länger als die anderen sein, damit es sich bei einer eventuellen Beschädigung der Kabelklemme erst nach den Spannungskabeln löst.

ZUR BEACHTUNG Das Anschlusskabel muss einen der Gerätespannung entsprechenden Querschnitt aufweisen und Temperaturen von mindestens 150°C standhalten (siehe Tabelle Technische Daten).

## ÄQUIPOTENZIAL

Das Gerät muss mit einem Äquipotenzial-System verbunden werden. Die Verbindungsschraube ist auf der Rückseite des Geräts angebracht und mit dem Symbol  gekennzeichnet.

**Achtung:** Der Hersteller übernimmt für Schäden, die durch eine unsachgemäße, nicht den Anleitungen entsprechende Installation verursacht wurden, keinerlei Haftung und leistet auch innerhalb der Garantie keinen Schadenersatz.

## INBETRIEBNAHME

Vor der Benutzung ist es notwendig, das Gerät und insbesondere das Becken sorgfältig zu reinigen. (siehe Abschnitt „Reinigung und Pflege“).

Den Anschluss des Geräts überprüfen und gemäß den Bedienungsanleitungen in Betrieb nehmen.

## BEDIENUNGSANLEITUNGEN


**Achtung:** Das Gerät darf nur unter Aufsicht benutzt werden.

- Das Gerät niemals ohne Wasser in Betrieb nehmen.

Mit den Nudelkochern können Teigwaren, Gemüse, Reis, Eiern, Hülsenfrüchten etc. zubereitet werden.

## EINSCHALTEN

Überprüfen, ob der im Inneren der Wanne vorhandene Wasserabflusshahn geschlossen ist (Hebel in waagrechter Stellung). Den Druckknopf des Elektrofüllventils gedrückt halten und das Becken bis zur Höhe der in der Wanne

angebrachten Einkerbung  mit Wasser füllen (max. 60°C). Den oberhalb des Geräts befindlichen Schalter betätigen.

Den Drehknopf von “O” bis auf die gewünschte Position zwischen 30° und 110°C stellen, die weiße und die grüne Kontroll-Lampe schalten sich ein.

Die grüne Kontroll-Lampe leuchtet auf, sobald das Gerät mit Strom versorgt wird. Das Aufleuchten der weißen Kontroll-Lampe zeigt den Betrieb des Heizelements an, ihr Erlöschen bedeutet, dass die gewünschte Temperatur erreicht wurde. Zum Ausschalten des Geräts ist der Drehknopf wieder auf die Position “O” zu drehen.

## ENTLEERUNG DES BECKENS

Um diese Arbeit durchführen zu können ist es notwendig, den Abflusshahn, der nur durch die Tür des darunter liegenden Schrankelements erreicht werden kann, aufzudrehen (Hebel in senkrechter Stellung).

## REINIGUNG UND WARTUNG

**Achtung!: Zur Reinigung darf das Gerät von außen auf keinem Fall mit einem direkten Wasserstrahl oder einem Hochdruckreiniger abgespritzt werden.**

Das Gerät muss jeden Abend nach Betriebsende sorgfältig gereinigt werden. Die tägliche Reinigung nach dem Abschalten des Geräts garantiert den einwandfreien Betrieb und eine lange Lebensdauer der Anlage.

Vor dem Reinigungsbeginn ist die Stromzufuhr zum Gerät zu unterbrechen. Die Stahlteile sind mit heißem Wasser und einem neutralen Reinigungsmittel zu säubern. Anschließend mit sauberem Wasser gründlich nachspülen, damit alle Reinigungsmittelreste entfernt werden und mit einem weichen Tuch trockenreiben. Keine Scheuermittel oder ätzende Reinigungsmittel verwenden.

### Vorgehen bei längerem Betriebsstillstand

Das Gerät laut den Anweisungen gründlich reinigen und trockenreiben. Die Stromzufuhr unterbrechen.

## **Vorgangsweise im Schadensfall**

Im Falle eines Schadens ist das Gerät abzuschalten, die Stromzufuhr mittels der oberhalb des Geräts angebrachten Vorrichtung zu unterbrechen und der Kundendienst zu verständigen.

## **WARTUNG (nur durch Fachpersonal)**

Sämtliche Wartungsarbeiten sind von qualifiziertem Fachpersonal durchzuführen. Vor Beginn der Wartung ist der Stecker herauszuziehen oder die Stromzufuhr durch den oberhalb des Geräts angebrachte Schalter zu unterbrechen. Das Wasser im Becken ausleeren.

## **ZUGÄNGLICHKEIT**

Um zur Klemmleiste zu gelangen, ist die Rückwand des Geräts zu entfernen. Die Betriebselemente sind durch die vordere Bedienblende zugänglich, dazu die schwarze Abdeckkappe des Wasserauslaufhebels losschrauben, die Schrauben der Bedienblende lösen und diese entfernen.

<b>TABLEAU DES DONNÉES TECHNIQUES.....</b>	<b>13</b>
<b>INSTRUCTIONS D'INSTALLATION.....</b>	<b>13</b>
<b>INSTALLATION .....</b>	<b>13</b>
<b>DISPOSITIONS LÉGALES, RÈGLES TECHNIQUES ET DIRECTIVES .....</b>	<b>13</b>
<b>BRANCHEMENT ÉLECTRIQUE .....</b>	<b>13</b>
<b>CIRCUIT ÉQUIPOTENTIEL .....</b>	<b>14</b>
<b>MISE EN SERVICE .....</b>	<b>14</b>
<b>INSTRUCTIONS D'UTILISATION.....</b>	<b>14</b>
<b>ALLUMAGE.....</b>	<b>14</b>
<b>VIDAGE DU BAC .....</b>	<b>14</b>
<b>NETTOYAGE ET ENTRETIEN .....</b>	<b>14</b>
<b>INSTRUCTIONS EN CAS DE NON-UTILISATION PROLONGÉE .....</b>	<b>14</b>
<b>EN CAS D'ANOMALIE OU DE PANNE .....</b>	<b>14</b>
<b>ENTRETIEN.....</b>	<b>15</b>
<b>ACCÈS BORNIER/ÉLÉMENTS DE COMMANDE.....</b>	<b>15</b>

## TABLEAU DES DONNÉES TECHNIQUES

MODÈLES	CP-74ET	CP-76ET	CP-78ET
DIMENSIONS (cm)	40x70x90	60x70x90	80x70x90
ALIMENTATION	400VAC/3N 50/60 Hz	400VAC/3N 50/60 Hz	400VAC/3N 50/60 Hz
ABSORPTION MAXIMUM	8,75 A	13,71	17,5 A
PUISSANCE MAXIMUM	6 kW	9,5 kW	12 kW
CÂBLE D'ALIMENTATION (au silicone)	5x1 mm <sup>2</sup>	5x1,5 mm <sup>2</sup>	5x2,5 mm <sup>2</sup>

## TRANSFORMATION

ALIMENTATION			
ABSORPTION MAXIMUM			
PUISSANCE MAXIMUM			
CÂBLE D'ALIMENTATION			

## INSTRUCTIONS D'INSTALLATION

La plaque des caractéristiques techniques se trouve sur la paroi antérieure (voir schéma au chapitre "Branchement électrique") et contient toutes les données nécessaires au branchement.

### INSTALLATION

Durant son positionnement l'appareil doit être placé parfaitement à l'horizontale; pour cela il est possible d'intervenir sur les pieds réglables (à visser ou à dévisser). L'interrupteur général ou la prise doit se trouver à proximité de l'appareil et être facile d'accès.

Il est recommandé de placer l'appareil sous une hotte aspirante de façon à ce que l'évacuation des vapeurs puissent s'effectuer plus rapidement. Dans le cas où l'appareil serait installé à proximité de murs, de parois, de meubles de cuisine ou autres revêtements décoratifs, il est important de veiller à ce que ceux-ci soient constitués de matériaux non-inflammables, différemment les revêtir d'un matériau non-inflammable.

Il est impératif de respecter les normes anti-incendie.

L'installation, la mise en service et l'entretien de l'appareil doivent être confiés à un personnel qualifié à cet effet. Toutes les interventions nécessaires à l'installation doivent être effectuées dans le respect des normes en vigueur.

Le fabricant décline toute responsabilité en cas de mauvais fonctionnement dû à une mauvaise installation ou à une installation non conforme.

**Attention!** conformément aux dispositions internationales applicables, durant le branchement de l'appareil, il est nécessaire de prévoir en amont de celui-ci un dispositif automatique assurant la coupure omnipolaire de l'alimentation de secteur; ce dispositif doit prévoir une ouverture des contacts de 3 mm minimum.

## DISPOSITIONS LÉGALES, RÈGLES TECHNIQUES ET DIRECTIVES

L'installation doit être effectuée dans le respect des normes suivantes:

- normes de sécurité en vigueur.
- règles d'installation, normes CEI.


## BRANCHEMENT ÉLECTRIQUE

L'appareil est livré sans câble d'alimentation. Pour l'installation du câble d'alimentation procéder comme suit:

- Couper la tension.
- Retirer le panneau antérieur.
- Faire passer le câble d'alimentation à travers le passe-fil, raccorder les conducteurs aux bornes correspondantes du bornier et les fixer.
- Bloquer le câble à l'aide du serre-fil et remettre en place le panneau antérieur. La longueur du conducteur de terre doit être supérieure à celle des autres conducteurs de telle sorte qu'en cas de rupture du presse-fil le conducteur de terre se décroche après les conducteurs de tension.

N.B. le câble d'alimentation doit avoir une section adaptée à la puissance de l'appareil et résister au minimum à une température de 150°C (voir tableau des données techniques).

## CIRCUIT ÉQUIPOTENTIEL

L'appareil doit être raccordé à un circuit équipotentiel. La vis de raccordement est positionnée sur la partie postérieure de l'appareil et est marquée du symbole  .

**Attention!:** le fabricant décline toute responsabilité en cas de dommages causés par une installation non conforme aux instructions prévues à cet effet.

## MISE EN SERVICE

Avant d'utiliser l'appareil, il est nécessaire de procéder à son nettoyage, en particulier le nettoyage du bac (voir chapitre "nettoyage et entretien").

Contrôler le branchement de l'appareil et le mettre en marche en suivant les Instructions d'utilisation.

## INSTRUCTIONS D'UTILISATION

**Attention!:** Veiller à ce que l'appareil soit constamment contrôlé durant son utilisation.

Ne jamais mettre en marche l'appareil sans eau.

Le tiroir de récupération des graisses doit être ouvert uniquement lorsque l'appareil est froid.

Les marmites sont prévues pour la cuisson de pâtes, légumes, riz, œufs, etc.

## ALLUMAGE

S'assurer que le robinet d'évacuation d'huile présent à l'intérieur du logement est fermé (position horizontale). Remplir d'eau (max.60°C) le bac en maintenant enfoncé le bouton de l'électrovanne de remplissage, jusqu'au niveau indiqué par

le symbole présent à cet effet à l'intérieur du bac (■). Placer l'interrupteur présent en amont de l'appareil sur la position On. Amener la commande de la position "0" à la position voulue entre 30° et 110°C, les témoins blanc et vert doivent s'allumer.

Allumés, les témoins blancs et verts indiquent respectivement que l'appareil est sous tension et que l'élément chauffant fonctionne. Une fois atteinte la température programmée, le témoin blanc s'éteint. Pour éteindre l'appareil, ramener la commande sur la position "0".

## VIDAGE DU BAC

Pour procéder à cette opération, il est avant tout nécessaire d'ouvrir le robinet d'évacuation (position verticale), accessible en ouvrant la porte de l'armoire présente sous l'appareil.

## NETTOYAGE ET ENTRETIEN

**Attention!:** ne pas nettoyer l'appareil à l'aide de jets d'eau directs ou à haute pression.

Une fois l'utilisation terminée veiller à nettoyer soigneusement l'appareil. Un nettoyage quotidien de l'appareil une fois celui-ci éteint est gage de bon fonctionnement et de longue durée.

Avant de procéder au nettoyage, couper l'alimentation électrique. Les parties en acier doivent être nettoyées à l'aide d'eau chaude et d'un détergent neutre; rincer ensuite abondamment afin d'éliminer toute trace de détergent puis essuyer à l'aide d'un chiffon sec. Ne pas utiliser de détergents abrasifs ou corrosifs.

## INSTRUCTIONS EN CAS DE NON-UTILISATION PROLONGÉE

Nettoyer et essuyer soigneusement l'appareil comme indiqué ci-dessus et l'isoler de l'alimentation électrique.

## EN CAS D'ANOMALIE OU DE PANNE

Couper la tension à l'aide du dispositif situé en amont de l'appareil et prendre contact avec le service d'assistance.

### **ENTRETIEN (à confier au seul personnel qualifié)**

Toute intervention d'entretien doit être exclusivement confiée à un personnel qualifié. Avant de procéder à toute opération d'entretien, débrancher la prise ou placer l'interrupteur situé en amont sur la position Off. Vider le bac lorsqu'il est plein.

### **ACCÈS BORNIER/ÉLÉMENTS DE COMMANDE**

Pour accéder au bornier de branchement, retirer le panneau postérieur de l'appareil. Les éléments de commande sont accessibles depuis le panneau frontal: dévisser le capuchon noir de la manette d'évacuation d'eau, dévisser les vis de fixation du panneau frontal et retirer ce dernier.



<b>TECHNICAL DATA TABLE .....</b>	<b>17</b>
<b>INSTALLATION INSTRUCTIONS.....</b>	<b>17</b>
<b>INSTALLATION .....</b>	<b>17</b>
<b>LAWS, TECHNICAL RULES AND NORMS.....</b>	<b>17</b>
<b>ELECTRIC CONNECTION .....</b>	<b>17</b>
<b>EQUIPOTENTIAL .....</b>	<b>18</b>
<b>STARTING UP.....</b>	<b>18</b>
<b>INSTRUCTIONS FOR USE .....</b>	<b>18</b>
<b>TURNING ON .....</b>	<b>18</b>
<b>EMPTYING THE TUB .....</b>	<b>18</b>
<b>CLEANING AND MAINTENANCE .....</b>	<b>18</b>
<b>PROCEDURE TO FOLLOW IF THE APPLIANCE IS NOT GOING TO BE USED FOR SOME TIME .....</b>	<b>18</b>
<b>PROCEDURE TO FOLLOW IN THE EVENT OF A BREAKDOWN .....</b>	<b>18</b>
<b>MAINTENANCE .....</b>	<b>19</b>
<b>ACCESSIBILITY.....</b>	<b>19</b>

## TECHNICAL DATA TABLE

MODELS	CP-74ET	CP-76ET	CP-78ET
DIMENSIONS cm	40x70x90	60x70x90	80x70x90
POWER SUPPLY	400VAC/3N 50/60 Hz	400VAC/3N 50/60 Hz	400VAC/3N 50/60 Hz
MAXIMUM ABSORPTION	8,75 A	13,71	17,5 A
MAXIMUM POWER.	6 kW	9,5 kW	12 kW
POWER SUPPLY CABLE (Silicone)	5x1 mm <sup>2</sup>	5x1,5 mm <sup>2</sup>	5x2,5 mm <sup>2</sup>

## TRANSFORMATION

POWER SUPPLY			
MAXIMUM ABSORPTION			
MAXIMUM POWER			
POWER SUPPLY CABLE			

## INSTRUCTIONS FOR INSTALLATION

The data plate is on the front (see diagram in electric connection item) and has all the data necessary for the connection.

### INSTALLATION

When fitting, the appliance must be levelled using a spirit level; slight differences of level can be adjusted by screwing or unscrewing the adjustable feet. The main switch or the socket must be near the appliance and easily accessible. It is advisable to place the appliance under an extractor hood so that steam is extracted rapidly. If the appliance is placed near walls, dividing panels, kitchen furniture, decorative finishings, etc. , these should be in flameproof material; otherwise it is necessary to cover them with non-flammable material.

Above all, it is necessary to ensure that the fire prevention norms are observed.

The installation, starting up and maintenance of the appliance must be carried out by qualified personnel. All operations done when installing must be carried out observing the norms in force.

The manufacturer declines all responsibility in the event of incorrect functioning due to wrong installation or installation which does not comply with the norms.

**Attention!** In accordance with international rules, when connecting the appliance, an automatic device enabling the disconnection of all contacts from the mains, must be installed above it; this device must have a contacts opening of at least 3 mm.

## LAWS, TECHNICAL RULES AND NORMS

Installation must be carried out observing the following norms:

- Safety prescription in force
- Installation prescription, ECI norms.


## ELECTRIC CONNECTION

The appliance is supplied without the connection cable. To install the power supply cable, proceed as follows:

- Disconnect the power supply.
- Remove the front panel
- Push the connection cable through the cable blocker, connect the conductor wires to the corresponding terminals in the junction box and fix them into place.
- Block the cable with the cable blocker, and reassemble the front panel. The earth wire must be longer than the others so that if the cable blocker should break, it will disconnect after the tension wires.

The connection cable must have an adequate section for the power of the appliance and be resistant to a temperature of at least 150°C (see technical data table).

## EQUIPOTENTIAL

The appliance must be connected to an equipotential system. The connection screw is positioned at the back of the appliance and is identified by the  symbol.

**Attention!** The manufacturer will neither be held responsible for, nor will give any compensation during the guarantee period for any damage caused, and which is due to inadequate installations not compliant with the instructions.

## STARTING UP

Before using the appliance, it is necessary to clean it carefully, especially the tub (see paragraph "cleaning and care"). Check the connection of the appliance and start it up following the instructions.

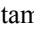
## INSTRUCTIONS FOR USE

**Attention!** Use the appliance only under surveillance.

- Never start up the appliance without water.
- The drip pan may only be opened when the appliance is cold.

With pasta cookers it is possible to cook pasta, vegetables, rice, eggs, legumes, etc.

## TURNING ON

Check that the water drainage tap, which is situated in the compartment under the appliance (lever in horizontal position) is turned off. Fill the tub with water (max.60°C), keeping the button of the filling electrovalve pushed down until the level indicated by the symbol  stamped inside the tub is reached. Switch on the switch situated above the appliance. Turn the knob from "O" into the desired position between 30° and 110°; The white and green lights come on. The green light indicates that the power supply is on.

The white light shows that the heating element is working; when the temperature is reached, it goes out. To turn off the appliance, turn the knob into position "O".

## EMPTYING THE TUB

To carry out this operation, it is necessary to open the outlet tap (lever in vertical position) which can only be reached through the cabinet door situated below the appliance.

## CLEANING AND MAINTENANCE

**Attention! During cleaning, do not wash the external parts of the appliance with direct sprays of water or with high pressure.**

After every use, clean the appliance thoroughly. Daily cleaning after switching off the appliance ensures the perfect functioning and long life of the appliance.

Before starting to clean the appliance, disconnect the power supply. The parts in steel must be washed with hot water and neutral detergent, then rinsed thoroughly in order to eliminate all traces of detergent; after which, dried with a dry cloth. Do not use abrasive or corrosive detergents.

### **Procedure to follow if the appliance is not going to be used for some time**

Clean and dry the appliance carefully according to the instructions. Disconnect the power supply.

### **Procedure to follow in the event of a breakdown**

In the event of breakdown, turn off the appliance, disconnect the power supply by using the device situated above the appliance and notify the after sales service.

---

### **MAINTENANCE (only for qualified personnel)**

Any kind of maintenance must only be done by qualified personnel. Before carrying out maintenance, remove the plug or switch off the switch above the appliance. Empty the tub when it is full.

### **ACCESSIBILITY**

To get to the junction box, remove the back of the appliance. The control elements are reached from the front control panel; unscrew the black cap of the water outlet lever, unscrew the fixing screws from the control panel and remove it.

<b>TABLA DATOS TÉCNICOS .....</b>	<b>21</b>
<b>INSTRUCCIONES PARA LA INSTALACIÓN.....</b>	<b>21</b>
<b>INSTALACIÓN.....</b>	<b>21</b>
<b>DISPOSICIONES DE LEY, REGLAS TÉCNICAS Y DIRECTIVAS .....</b>	<b>21</b>
<b>CONEXIÓN ELÉCTRICA .....</b>	<b>21</b>
<b>EQUIPOTENCIAL .....</b>	<b>22</b>
<b>PUESTA EN FUNCIONAMIENTO .....</b>	<b>22</b>
<b>INSTRUCCIONES PARA EL USO .....</b>	<b>22</b>
<b>ENCENDIDO.....</b>	<b>22</b>
<b>VACIADO DE LA CUBA .....</b>	<b>22</b>
<b>LIMPIEZA Y MANTENIMIENTO.....</b>	<b>22</b>
<b>COMPORTAMIENTO EN CASO DE LARGA INTERRUPCIÓN DE FUNCIONAMIENTO.....</b>	<b>22</b>
<b>MANTENIMIENTO .....</b>	<b>23</b>
<b>ACCESIBILIDAD .....</b>	<b>23</b>

## TABLA DATOS TÉCNICOS

MODELOS	CP-74ET	CP-76ET	CP-78ET
DIMENSIONES cm.	40x70x90	60x70x90	80x70x90
ALIMENTACIÓN	400VAC/3N 50/60 Hz	400VAC/3N 50/60 Hz	400VAC/3N 50/60 Hz
ABSORCIÓN MÁXIMA	8,75 A	13,71	17,5 A
POTENCIA MÁXIMA	6 kW	9,5 kW	12 kW
CABLE ALIMENTACIÓN (A la silicona)	5x1 mm <sup>2</sup>	5x1,5 mm <sup>2</sup>	5x2,5 mm <sup>2</sup>

## TRASFORMACIÓN

ALIMENTACIÓN			
ABSORCIÓN MÁXIMA			
POTENCIA MÁXIMA			
CABLE ALIMENTACIÓN			

## INSTRUCCIONES PARA LA INSTALACIÓN

La chapa de características técnicas se encuentra en la pared anterior (ver diseño en el punto de conexión eléctrica) y contiene todos los datos necesarios para la conexión.

### INSTALACIÓN

Durante la colocación, es necesario nivelar el aparato, pueden ajustarse los pequeños desniveles mediante los pies de apoyo regulables (atornillar o destornillar). El interruptor general o la toma deben estar cerca del aparato y debe poder accederse a ellos fácilmente.

Se aconseja colocar el aparato debajo de una campana de aspiración, de manera que la evacuación de los vapores se efectúe de manera rápida. Si el aparato se coloca cerca de paredes, paredes divisorias, muebles de cocina, revestimientos decorativos, etc se aconseja que éstos sean de material no inflamable, sino se debe revestir estas paredes con material no inflamable.

Debe asegurarse sobretodo que las prescripciones para la prevención de incendios se respeten.

La instalación, puesta en funcionamiento y mantenimiento del aparato deben ser efectuados por personal cualificado. Todos los trabajos necesarios para la instalación deben efectuarse respetando las normas vigentes.

El fabricante declina cualquier responsabilidad en caso de mal funcionamiento debido a una instalación equivocada o no conforme.

**¡Atención!**: como indican las disposiciones internacionales, antes del aparato se debe instalar un dispositivo automático que permita desconectar de manera omnipolar el aparato de la red; este dispositivo debe tener una abertura de los contactos de al menos 3 mm.

## DISPOSICIONES DE LEY, REGLAS TÉCNICAS Y DIRECTIVAS

La instalación debe efectuarse respetando las siguientes normas:

- Prescripción para la prevención de accidentes vigente.
- Prescripción de instalación, normas CEI.


## CONEXIÓN ELÉCTRICA

El aparato se entrega sin cable de conexión eléctrica. Para la instalación del cable de alimentación, seguir los siguientes pasos:

- Quitar la tensión.
- Quitar el panel anterior
- Pasar el cable de conexión a través del sujeta-cables, conectar los conductores en el correspondiente borne del tablero de bornes y fijarlos.
- Bloquear el cable con el sujeta-cables y volver a montar el panel anterior. El conductor de tierra tiene que ser más largo que los otros, de manera que en caso de rotura de sujeta-cables, éste se separe después de los cables de la tensión.

Nota importante: el cable de conexión debe tener un tamaño adecuado a la potencia del aparato, y debe resistir una temperatura de al menos 150°C (ver tabla datos técnicos)

## EQUIPOTENCIAL

El aparato debe conectarse a un sistema equipotencial. El tornillo de conexión está colocado en la parte posterior del aparato y se distingue con el símbolo .

**¡Atención!**: el fabricante no es responsable, y la garantía no cubre, daños provocados y que se deben a instalaciones inadecuadas y no conformes a las instrucciones.

## PUESTA EN FUNCIONAMIENTO

Antes de utilizar el aparato es necesario limpiarlo con cuidado, sobretodo la cuba (ver párrafo “Limpieza y cuidado”). Controlar la conexión del aparato y ponerlo en funcionamiento según las instrucciones.

## INSTRUCCIONES PARA EL USO

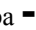
**¡Atención!**: Usar el aparato sólo bajo vigilancia.

- No poner nunca el aparato en funcionamiento sin agua.

- El cajón para recoger la grasa puede abrirse sólo cuando el aparato está frío.

Los cuece pasta son aparatos que permiten la cocción de pasta, verduras, arroz, huevos, legumbres, etc.

## ENCENDIDO

Controlar que el grifo de descarga del aceite presente en el interior del compartimento esté cerrado (posición horizontal). Llenar la cuba con agua (max.60°C) manteniendo apretado el pulsador de la electroválvula de carga hasta el nivel indicado por el símbolo marcado en la cuba . Conectar el interruptor colocado antes del aparato. Girar el mando de “O” hasta la posición deseada entre los 30° y los 110°C, se encienden las luces de indicación blanca y verde. La lámpara de indicación verde indica que el aparato está bajo tensión. El encendido de la lámpara de indicación blanca indica el funcionamiento del elemento de calentamiento, su apagado indica que se ha alcanzado la temperatura. Para apagar el aparato, girar el mando a la posición “O”.

## VACIADO DE LA CUBA

Para efectuar esta operación es necesario abrir el grifo de descarga que se puede alcanzar sólo desde la puerta del armario que se encuentra debajo del aparato.

## LIMPIEZA Y MANTENIMIENTO

**¡Atención!**: durante la limpieza, no lavar por fuera el aparato con chorros de agua directos o a alta presión.

Cada noche al acabar el trabajo limpiar cuidadosamente al aparato. La limpieza diaria del aparato garantiza un perfecto funcionamiento y una larga duración en el tiempo.

Antes de comenzar la limpieza, quitar la tensión del aparato. Las partes de acero se deben lavar con agua caliente y detergente neutro; después, es necesario enjuagarlas con agua abundante para eliminar cualquier residuo de detergente; después de esto, secar con un paño seco. No usar detergentes abrasivos o corrosivos

### Comportamiento en caso de larga interrupción de funcionamiento

Limpiar cuidadosamente el aparato como indican las instrucciones. Quitar la tensión.

### Comportamiento en caso de avería

En caso de avería apagar el aparato, quitar la tensión mediante el dispositivo colocado antes del aparato y avisar al servicio de asistencia.

### **MANTENIMIENTO (sólo para personal cualificado)**

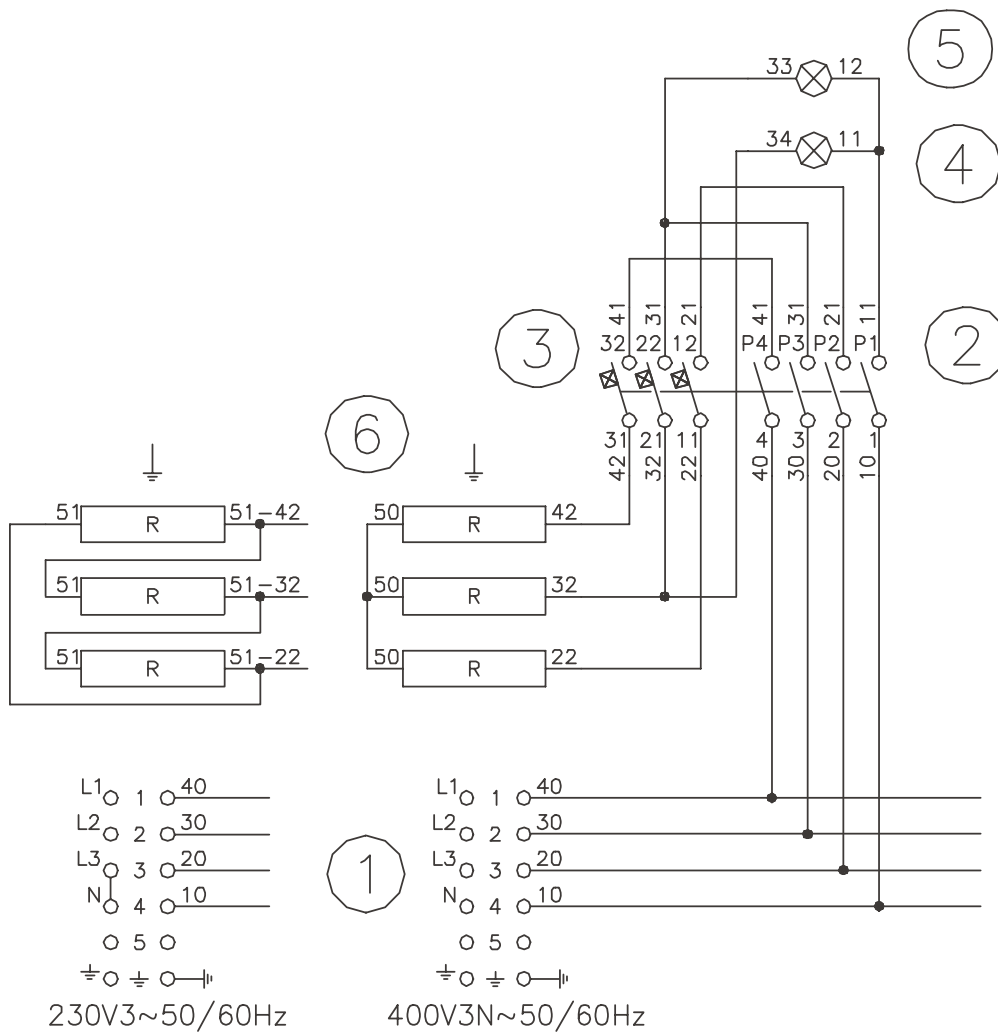
Cualquier trabajo de mantenimiento debe ser realizado exclusivamente por personal cualificado. Antes de iniciar una operación de mantenimiento, quitar el enchufe o desconectar el interruptor conectado antes del aparato. Vaciar la cuba cuando esté llena.

### **ACCESIBILIDAD**

Para acceder al tablero de bornes, quitar la parte posterior del aparato. Los elementos de mando se alcanzan desde el panel anterior, destornillar el capuchón negro de la palanca de salida del agua, destornillar los tornillos que fijan el panel y quitar éste último.

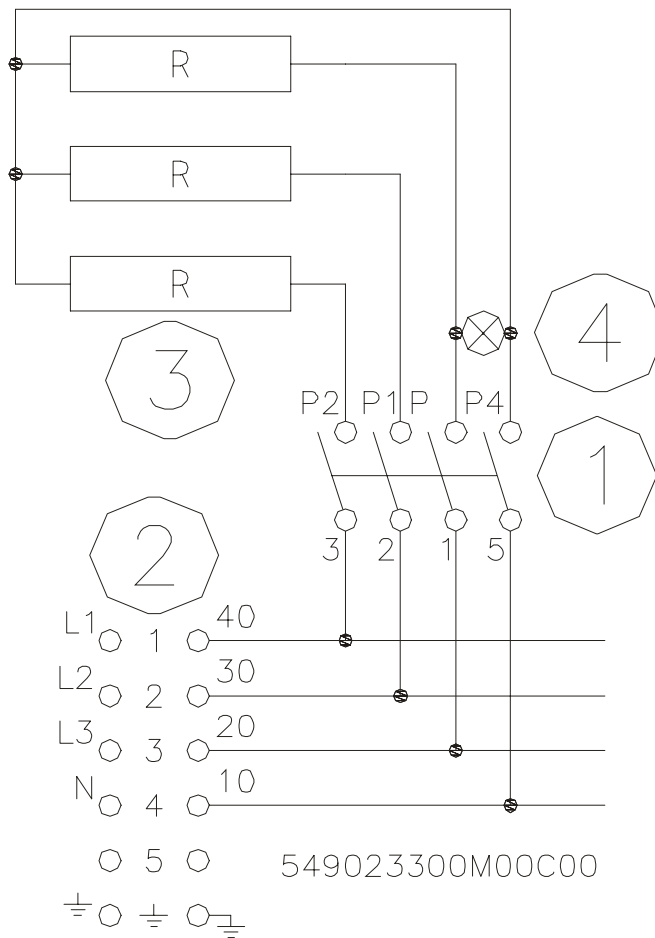


**SCHEMA ELETTRICO – SCHALTPLAN – SCHEMA ELECTRIQUE  
WIRING DIAGRAM – ESQUEMA ELECTRICO CP-74ET**



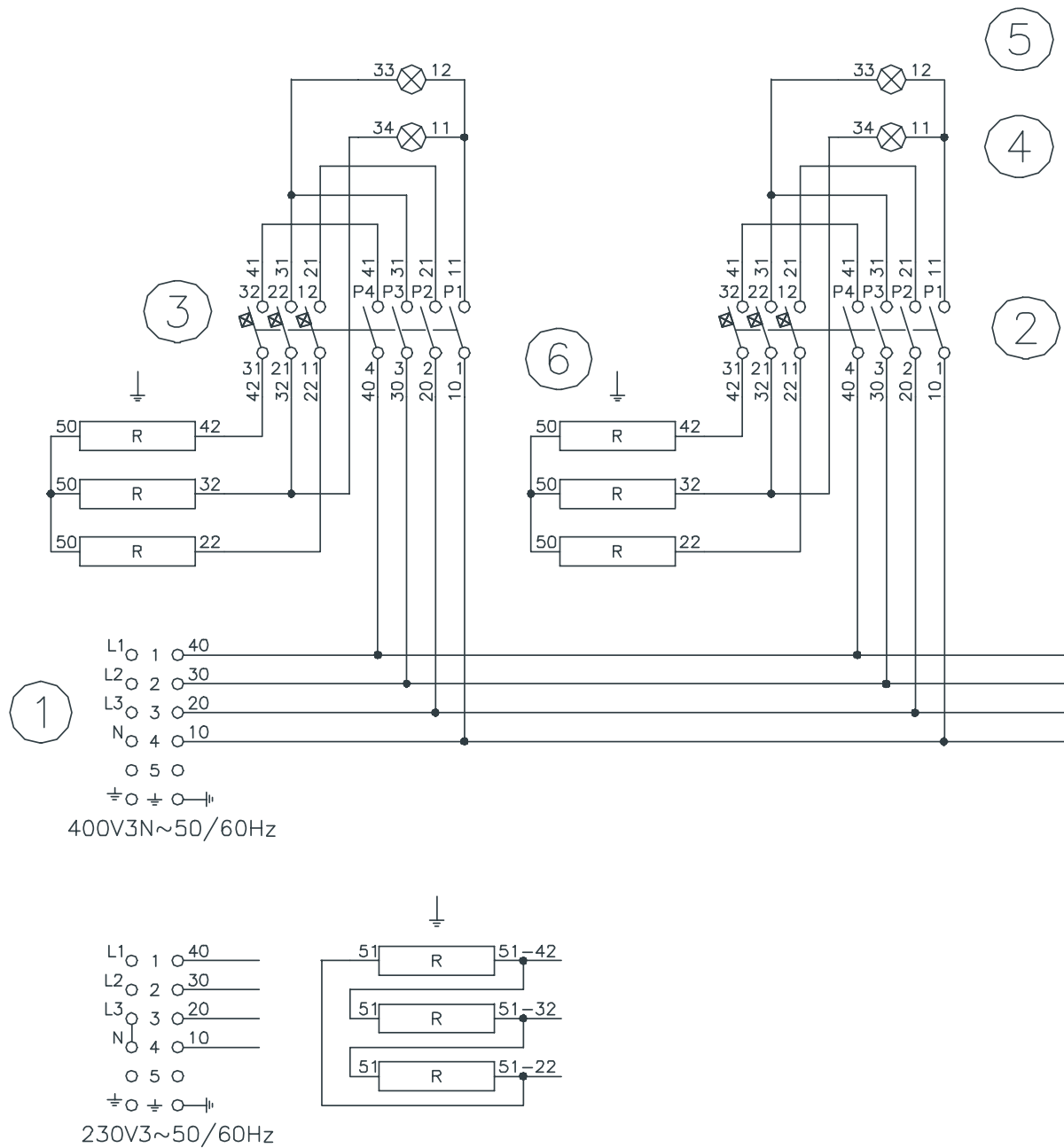
1	Morsettiera	Klemmleiste	Bornier	Junction-box	Tablero de bornes
2	Commutatore	Schalter	Commutateur	Commutator	Conmutador
3	Termostato	Thermostat	Thermostat	Thermostat	Termostato
4	Spia bianca	weiße Kontroll-Leuchte	Témoin blanc	White light	Luz indicadora blanca
5	Spia verde	grüne Kontroll-Leuchte	Témoin vert	Green light	Luz indicadora verde
6	Resistenze	Widerstände	Résistances	Elements	Resistencias

**SCHEMA ELETTRICO – SCHALTPLAN – SCHEMA ELECTRIQUE  
WIRING DIAGRAM – ESQUEMA ELECTRICO CP-76ET**



<b>1</b>	Commutatore	Schalter	Commutateur	Commutator	Conmutador
<b>2</b>	Morsettiera	Klemmleiste	Bornier	Junction-box	Tablero de bornes
<b>3</b>	Resistenze	Widerstände	Résistances	Elements	Resistencias
<b>4</b>	Spia bianca	weiße Kontroll-Leuchte	Témoin blanc	White light	Luz indicadora blanca

**SCHEMA ELETTRICO – SCHALTPLAN – SCHEMA ELECTRIQUE  
WIRING DIAGRAM – ESQUEMA ELECTRICO CP-78ET**



<b>1</b>	Morsettiera	Klemmleiste	Bornier	Junction-box	Tablero de bornes
<b>2</b>	Commutatore	Schalter	Commutateur	Commutator	Conmutador
<b>3</b>	Termostato	Thermostat	Thermostat	Thermostat	Termostato
<b>4</b>	Spia bianca	weiße Kontroll-Leuchte	Témoin blanc	White light	Luz indicadora blanca
<b>5</b>	Spia verde	grüne Kontroll-Leuchte	Témoin vert	Green light	Luz indicadora verde
<b>6</b>	Resistenze	Widerstände	Résistances	Elements	Resistencias

## IT CH CARATTERISTICHE DELL'ACQUA DI ALIMENTAZIONE

L'ingresso deve essere alimentato con acqua idonea al consumo umano avente specifiche caratteristiche, pena il **totale decadimento della garanzia**.

- ❖ **Durezza totale** compresa tra 0,5 e 5° francesi per ridurre il formarsi di calcare
- ❖ **Pressione** compresa tra 50 e 250 kPa (0,5-2,5 bar).
- ❖ **Concentrazione ione cloruro (Cl<sup>-</sup>)** non elevato (valore di riferimento accettabile 10ppm), in modo da non aggredire le strutture interne in acciaio
- ❖ **pH:** oltre i 7
- ❖ **Conducibilità elettrica** compresa tra 50 e 2000 µS/cm (20°C)

## GB IE WATER SUPPLY CHARACTERISTICS

The system must be connected to a drinking water supply with the following characteristics. Failure to do so automatically **invalidates the guarantee**

- ❖ **Total hardness:** 0,5 to 5°F to prevent the build-up of lime-scale
- ❖ **Pressure:** 50 to 250 kPa (0,5-2,5 bar).
- ❖ **Chlorine ion concentration (Cl<sup>-</sup>):** not more than 10 ppm (acceptable value) to avoid damaging the internal steel elements
- ❖ **pH:** over 7
- ❖ **Electrical conductivity:** 50 to 2000 µS/cm (20°C)

## DE AT CH EIGENSCHAFTEN DER WASSERVERSORGUNG

Der Wasseranschluß muß mit trinkwasser mit spezifischen Eigenschaften versorgt werden. Diese führt zum vollständigen **Verfall der Garantie**.

- ❖ **Gesamthärte** zwischen 0,5 und 5° franz. Härtegraden zur Reduzierung der Kalkbildung
- ❖ **Druck** zwischen 50 und 250 kPa (0,5-2,5 bar).
- ❖ **Geringe Chloridionen-Konzentration (Cl<sup>-</sup>)** (akzeptabler Vergleichswert 10 ppm), um das Angreifen der internen Stahlstrukturen
- ❖ **pH-Wert** größer als 7
- ❖ **Elektrische Leitfähigkeit** zwischen 50 und 2000 µS/cm (20°C)

## FR BE CARACTÉRISTIQUES DE L'EAU D'ALIMENTATION

L'arrivée doit être alimentée avec de l'eau potable possédant les caractéristiques suivantes, peine de **chute immédiate de la garantie**

- ❖ **Dureté totale** comprise entre 0,5 et 5° Française pour réduire le tatre
- ❖ **Pression** comprise 50 et 250 kPa (0,5-2,5 bar).
- ❖ **Concentration ions chlorures (Cl<sup>-</sup>)** non élevée (valeur de référence 10 ppm), de façon ° ne pas aggraver les structures internes en acier
- ❖ **pH** supérieur à 7
- ❖ **conductivité électrique** comprise entre 50 et 2000 µS/cm (20°C)

## ES CARACTERISTICAS DEL AGUA DE ALIMENTACION

El agua debe ser apta para el consumo humano y tener las siguientes características, otro modo provoca la **anulación de la garantía**.

- ❖ **Dureza total** entre 0,5 y 5° Franceses para reducir la formación de depósitos de cal
- ❖ **Presión** entre 50 y 250 kPa (0,5-2,5 bar)
- ❖ **Baja concentración de ion cloruro (Cl<sup>-</sup>)** (valor de referencia aceptable 10 ppm), para no dañar las estructuras internas de acero
- ❖ **pH** mayor de 7
- ❖ **conductibilidad eléctrica** entre 50 y 2000 µS/cm (20°C)