



[www.rmgastro.com](http://www.rmgastro.com)

**INSTRUCTIONS FOR INSTALLATION AND USE**  
DIE GEBRAUCHS-, UND INSTALLATIONSANWEISUNG  
NOTICE D'INSTALLATION ET D'EMPLOI



**TOASTERS**

**TO - 920 / TO - 930 / TO - 940 / TO - 960**

**RM GASTRO**

*Czech Producer of Catering Equipment*

Date:  
03 / 2007

# CONTENT



DECLARATION OF A STANDARDS CONFORMITY	3
INSTRUCTION FOR USE	5
CLEANING AND MAINTENANCE	6



DIE NORMENÜBEREINSTIMMUNGSDEKLARATION	7
GEBRAUCHSANWEISUNG:	9
DIE REINIGUNG UND INSTANDSHALTUNG	10



DÉCLARATION DE CONFORMITÉ	11
MODE D'EMPLOI	13
NETTOYAGE ET ENTRETIEN	13



# DECLARATION OF A STANDARDS CONFORMITY



The producer confirms that the devices agree with CEE 90/396 standards, rule nr. 22/1997 sb. and with relevant government orders. Instalation must be done with respect to valid standards. Attention, the producer refuses any responsibility in case of direct or indirect damages which are caused due to wrong instalation, incorrect intervention or modification, insufficient maintenance, incorrect use and also possibly caused by other reasons presented by items in sale conditions. This appliance is set only for skilled use and must be operated by qualified persons only. Parts set and secured by the producer or accredited person must not be rebuilt by user.

## TECHNICAL DATA

Label with technical data is placed on the back side of the device. Study the electrical diagram of connection and all following information before instalation.

MODEL	VOLTAGE (V/HZ)	WATTAGE (W)	DIMENSIONS (CM)	WEIGHT (KG)
TO - 920	230 / 50	1 600	37 x 25 x 24h	7
TO - 930	230 / 50	2 000	48 x 25 x 24h	8,5
TO - 940	230 / 50	2 400	37 x 25 x 37h	10
TO - 960	230 / 50	3 000	48 x 25 x 37h	11,5

## PACKING AND DEVICE CHECK

The device leaves our stocks properly packed with appropriate symbols and labels. There are also appropriate instructions for use. In case the packing shows bad handling or damage, it must be reclaimed at transporter immediately by writing and signing of a damage protocol.

### Important notice:

- this instructing guide must be read properly and carefully because it contains important information about safety elements, instalation, use
- these recommendations refer to this product
- this product corresponds with valid standards
- this guide must be properly deposited for future use
- keep the children away from manipulation with the product
- when selling or moving the product to another place it is necessary to make yourself sure that the staff or the professional service has got acquainted with control and instalation instructions from enclosed guide
- only authorised person can operate the product
- can be use only for toasting,
- it cannot be switched on without supervision
- we recommend to have the product checked by proffessional service min. once a year
- only original spare parts can be used for repairs
- the product cannot be cleaned by the water jet or pressure shower
- by damage or break down disconnect all the feeders (water, gas, electricity) and call proffessional service
- producer refuses any responsibility in case of damages caused by wrong instalation, by disobserving of above mentioned recommendations or by other use etc.

**Important:**

Any activity connected with regulation etc. must be done only when the device is disconnected from electricity. If it is necessary to have the device connected to the electricity (during repairs) you must be very careful.

**PLACEMENT**

The device must be installed in well ventilated room what is necessary for regulation of the function of the device (technician must go by valid standard (ČSN...)). If the device is situated close to the wall or if it is in contact with the furniture walls, these walls must resist the temperatures ranging to 60°C. Installation, setting, putting into operation must be done by qualified person who is competent for this and according to the valid standards.

Wrap up the device and check whether it was not damaged during transport. Settle the device on horizontal surface (max imbalance 2°). Settle the device under the fumehood to eliminate water steam and bad smell. The device can be installed separately or in a set with devices of our production. Min. distance 10 cm from other subjects must be kept. It is also necessary to prevent our product from contact with combustible materials. In this case you must make corresponding changes to secure heat isolation of combustible parts. Safety measures from the standpoint of the fire protection according to ČSN 061008čl. 21:

**SAFETY MEASURES FROM THE STANDPOINT OF THE FIRE PROTECTION ACCORDING TO ČSN 061008 ČL. 21**

- only adults can operate the device
- device must be safely used in common surroundings according to ČSN 332000-1
- device must be placed so as to stand or hang on the noncombustible surface. No subjects from combustible materials can be placed directly on the device or in distance which is shorter than safety distance (the shortest distance is 10 cm).
- safety distances from various materials of different degree of combustion and information about the degree of comb. of common building materials - see chart:

**Chart:**

Combustion degree of building materials classified according to the combustion degree of materials and products (ČSN 730823)

A noncombustible	granit, sandstone, concretes, bricks, ceramic wallfacing tiles, plaster
B uneasily combustible	akumine, heraklite, lihnos, itavere
C1 hardly combustible	leafy wood, plywood, sirkoklit, rare paper formica
C2 middle combustible	fibreboards, solodure, cork boards, rubber, floor-coverings
C3 easily combustible	wood-fibreboards, polystyrene, polyurethane, PVC

Devices must be installed in a safe way. When installing you must respect corresponding project, safety and hygienic orders according to:

- ČSN 061008 fire protection of local devices and sources of heat
- ČSN 332000 surrounding for electric devices

**CONNECTION OF THE ELECTRIC CABLE TO THE ELECTRICITY**

Installation of electric feeder - This feeder must be separately protected by a safety fuse according to the specific electric stream which depends on the wattage of the installed device. Check the wattage on the label at the back of the device. Connect the device directly to the electricity but you must put the switch between the device and electric net. The switch must be placed in min. distance 3 mm between the particular contacts according to the standards and loading. The feeder of grounding (yellow-green) cannot be interrupted by this switch. In every case feeding cable must be placed so that no point of the cable will reach the temperature which is 50°C higher than the temperature of the surrounding. Before connecting the device check that:

- safety fuse of the feeder and inner mains can stand the loading of the device (see label of the matrix)
- mains are equipped with effective grounding according to standards (ČSN) and conditions given by law
- socket or switch of the feed is well accessible from device

We refuse any responsibility in case of not respecting above mentioned rules. Before the first use it is necessary to remove all the protection foil and to clean the device - see chapter „cleaning and maintenance“.

Before the first use it is necessary to remove all the protection foil and to clean the device - see chapter „cleaning and maintenance“.

#### Maintenance

We recommend to have the device checked once a year by the professional service. Only qualified or competent persons can do interventions in the product.

## INSTRUCTION FOR USE

Before the first use of the device you must remove protection foil from all surfaces and wash the device with water with detergent. Than splash it with clean water. Use the device under supervision.

The insulating materials used during the first minutes of functioning produce an unpleasant odour. When used for the first time the appliance should be allowed to function at the maximum power for 15-20 minutes, keeping the room as well ventilated as possible. Before turning on the appliance, make sure that the plug (A) is inserted in the power socket. Press the switch (B) to turn on the heating elements (the left switch controls the lower elements, the right switch controls the upper elements). The dial (C) controls the timer which can be programmed from 1 to 15 minutes.

When the appliance is at the correct temperature, insert the prepared ingredient in the tongs (D) and then place it inside the cooking appliance.

We recommend to have the device checked once a year by the professional service. Only qualified or competent persons can do interventions in the product.



## **CLEANING AND MAINTENANCE**

ATTENTION! The device cannot be cleaned by direct or pressure water. Clean it daily. Daily maintenance keeps longer useful life and efficiency of the device. Before cleaning make sure to have disconnected the device from electricity. Always switch off the main feeder to the device. Stainless parts wash with cleaning cloth and detergent without groove parts than dry it by the cloth. Do not use abrasive and corrosive detergents.

### **WHAT TO DO IN CASE OF BREAK-DOWN**

Switch off the electric feeder and call seller's professional service.

### **INDICATION**

Guarantee does not cover all consumption parts succumable to common wear (rubber seals, bulbs, glass and plastic parts etc.). The guarantee does not refer to the devices which were not installed in correspondence with instructions - by qualified worker, in conformity with standards and when somebody handled incompetently the device (interventions into inner equipment) or the device was operated by non qualified staff or at variance with instructions for use. Guarantee does not also cover the damages caused due to influence of nature or other outer intervention.



# DIE NORMENÜBEREINSTIMMUNGSDEKLARATION



Der Produzent erklärt, daß die Geräte in einer Übereinstimmung mit den Vorschriften der CEE 90/396, dem Gesetz Nr. 22/1997 der Sammlung und zugehörigen Regierungsverordnungen stehen. Die Installation muss mit der Absicht auf geltende Normen durchgeführt werden.

Vorsicht, im Falle einer direkten oder indirekten Beschädigung, die sich auf falsche Installation, unrichtigen Eingriff oder Anpassungen, ungenügende Instandhaltung, unrichtige Verwendung beziehen, und welche eventuell durch andere Ursachen, als in Punkten der Verkaufsbedingungen angeführt ist, so verzichtet der Importeur auf jegliche Verantwortung. Dieses Gerät ist nur für fachliche Verwendung bestimmt und muß durch qualifizierte Person bedient werden. Teile, die nach der Einstellung durch den Hersteller oder durch befugte Person gesichert wurden, dürfen vom Benutzer keineswegs umgestellt werden.

## DIE TECHNISCHEN DATEN

Das Schild mit technischen Angaben ist auf der Rückseite des Gerätes angebracht. Studieren sie vor der Installation das elektrische Schema der Einschließung und alle folgende Informationen durch.

MODEL	SPANNUNG (V/Hz)	ANSCHLUSSWERT (W)	ABMESSUNG (CM)	GEWICHT (KG)
TO - 920	230 / 50	1 600	37 x 25 x 24h	7
TO - 930	230 / 50	2 000	48 x 25 x 24h	8,5
TO - 940	230 / 50	2 400	37 x 25 x 37h	10
TO - 960	230 / 50	3 000	48 x 25 x 37h	11,5

## DIE VERPACKUNGS-, UND VORRICHTUNGSKONTROLLE

Die Vorrichtung verlässt unsere Lager in ordentlicher Verpackung, auf deren die entsprechenden Symbole und Bezeichnungen stehen. In der Verpackung befindet sich entsprechende Bedienungsanweisung. Falls die Verpackung eine schlechte Behandlung oder Anzeichen der Beschädigungen vorweist, muß dieses sofort beim Transporteur reklamiert werden und zwar durch Unterzeichnung eines Schadensprotokolles.

## Wichtige Hinweise

- Diese Bedienungsanleitung muss ordentlich und bedächtig gelesen werden, weil sie wichtige Informationen über Sicherheitsmerkmale, Installation und Anwendung beinhaltet
- Diese Empfehlungen beziehen auf diesen Produkt
- Der Produkt entspricht geltenden Normen
- Diese Anleitung muß ordentlich für die zukünftige Verwendung hinterlegt werden
- Hindern Sie den Kinder an Vorrichtungsm Manipulation
- Beim Verkauf oder Verlegung ist es notwendig sich zu überzeugen, daß die Bedienstperson oder Fachservis sich mit der Beherrschung und Installationsanweisung in beiliegender Anleitung, anvertraut gemacht haben.
- Das Produkt darf nur eingeschulte Bedienung bedienen
- Das Produkt kann nur zum Backen und Toastzubereitung,
- Das Produkt darf nicht ohne Aufsicht ins Betrieb gesetzt sein
- Es ist empfohlen, minimal einmal pro Jahr eine Fachkontrolle durchführen zu lassen
- Bei eventueller Reparatur der Teilenumtauschungen müssen ausschließlich Originalteile angewendet werden
- Das Produkt darf nicht durch einen Wasserstrahl oder Druckbrause gereinigt werden
- Schalten Sie alle Leitungen (Wasser, Elektrizität, Gas) bei einer Störung oder beim schlechten Lauf aus und rufen Sie autorisierten Service an
- Der Hersteller verzichtet auf jegliche Verantwortung bei Störungen, die durch fehlerhafte Installation, Nichteinhaltung o.a. Empfehlungen, andere Verwendung u.ä, verursacht wurden

# TECHNISCHE INSTRUKTIONEN FÜR DIE INSTALLATION UND REGULATION

Zur Benützung nur für spezialisierte Techniker Instruktionen, die folgen, wenden sich an den Techniker, der für die Installation qualifiziert ist, damit er alle Operationen mit der korrektesten Weise und laut der gültigen Normen durchführt.

## Wichtig

Jeweils irgendeine Tätigkeit, die mit der Regulation verbunden ist u.ä, muß nur mit der aus dem Netz ausgezogenen und abgeschalteten Einrichtung vollgezogen sein. Solange das Gerät unter der Spannung notwendig zu halten ist, eine höchste Vorsicht zu beachten vorliegt.

## DIE PLATZIERUNG

Es ist unbedingt notwendig, zu der Regulation der Gerätetätigkeit, daß das Milieu - der Küche -, wo das Gerät installiert wird, sehr gut belüftbar ist (im Hinblick darauf: sei der Techniker sich mit geltenden Normen (EN) richtet). Wenn die Einrichtung so plaziert wird, daß sie im Mobiliarwandkontakt stehen wird, so müssen diese einer Temperatur von 60°C widerstehen. Die Installation, Herrichtung, Inbetriebnahme müssen durch qualifizierte Person, die zu solchen Vorkehrungen eine Befugnis hat und dies laut geltenden Normen nach, durchgeführt werden.

Packen Sie das Gerät aus und kontrollieren Sie, ob sich das Gerät während des Transportes nicht beschädigt hat. Platzieren Sie das Gerät auf eine waagrechte Fläche (maximale Unebenheit bis 2°). Stellen Sie das Gerät unter den Haubenabzug, damit Sie die Wasserdämpfe und den Geruch eliminieren. Das Gerät kann selbständig oder in einer Reihe mit Geräten unserer Herrstellung installiert werden. Es ist notwendig die minimale Entfernung von 10 cm zu anderen Gegenständen einzuhalten, so dass die Wärmeisolierung der brennbaren Teilen gewährleistet wird.

## DIE SICHERHEITSVORRICHTUNGEN AUS DER SICHT DES FEUERSCHUTZES LAUT EN. 061008 ČL. 21

Die Einrichtungsbedienung dürfen nur Erwachsene ausführen

- Das Gerät darf sicher in gewöhnlicher Umgebung laut EN verwendet werden.
- Es ist notwendig das Gerät so platzieren, daß es auf einer unbrennbaren Grundlage steht oder hängt.
- Es dürfen, auf und in eine Entfernung, die kleineremase als sicher vom Gerät bezeichnet wird, keine Gegenstände aus brennbaren Materilien (die kleinste Entfernung vom Brennbarem ist 10 cm) aufgestellt werden.
- Die sicheren Entfernungen von Massen der einzelnen Brenngra

## Tabelle:

Baumassefeuerbrenngrad ins Brenngrad (EN) der Massen und Produkte eingegliedert

A	Unbrennbar	Granit, Sandstein, beton, Ziegel, Keramikbekleidung, Putz
B	nicht einfach brennbar	Akumin, Heraklit, Lihnos, Itaver
C1	schwer brennbar	Holz, Laubbaum, Furnier Sirkoklit, Festpapier, Umakart
C2	mittel brennbar	Holzspanplatten, Solodur, Korkplatten, Hartgummi, Bodenbeläge
C3	leicht brennbar	Holzfaserverplatten, Polystyren, Polyureten, PVC

Die Bedarfsartikel müssen sicher installiert werden und sind mit regulierenbaren Beinchen - zur Ausgleichen der Höhe und der Unebenheiten eingestattet.

Die Geräte müssen in einer sicheren Weise installiert werden. Bei der Installation müssen weiter betreffende Projekt-, Sicherheits-, und Hygienevorschriften respektiert werden.

- EN 06 1008 Feuerschutz der örtlichen Geräte und der Wärmquellen
- EN 33 2000 Umgebung für elektrische Geräte



## DER ELEKTRISCHE KABELNETZANSCHLUSS

Die Installation der elektrischen Ankupplung - Diese Zuleitung muß selbstständig gesichert werden. Und das durch entsprechende Sicherung des Nennstromes in der Abhängigkeit am Anschlußwert des installierten Gerätes. Kontrollieren sie den Anschlußwert des Apparates auf dem Produktionsschild im Hinterteil des Gerätes. Schließen Sie das Gerät direkt ans Netz an.

Es ist unbedingt notwendig zwischen das Gerät und das Netz einen Schalter zu legen, der eine minimale Entfernung von 3mm unter den Einzelkontakten aufweist und der auch den geltenden Normen und Belastungen entspricht. Die Erdungszuleitung (gelbgrün) darf nicht durch diesen Schalter unterbrochen sein.

Der Zuleitungskabel muß in jedem Fall so angebracht sein, dass er in keinem Punkt einer um 50°C höherer Temperatur als Umgebungstemperatur nicht erreicht. Eher das Gerät ans Netz angeschlossen wird, versichern Sie sich, dass:

- die Zuleitungssicherung und die Innenscheidung die Einrichtungsbelastung ertragen (siehe Matriceschild),
- die Verteilung mit wirksamer Erdung laut Normen (EN) und Gesetzbedingungen ausgestattet ist

**WIR VERZICHTEN AUF JEDGLICHE VERANTWORTUNG IM FALLE, DASS DIESE NORMEN NICHT RESPEKTIERT WERDEN UND IM FALLE DER NICHTEINHALTUNG DER OBENERWÄHNTER GRUNDSÄTZE.**

Es ist notwendig die Schutzfolie vor der ersten Benützung zu beseitigen, sowie das Gerät zu reinigen siehe das Kapitel „Reinigung und Instandhaltung“.

### INSTANDSHALTUNG:

Es ist empfohlen mindestens einmal pro Jahr das Gerät durch einen fachlichen Servicedienst warten zu lassen. Alle Eingriffe in das Gerät darf nur eine qualifizierte Person durchführen, die zu solchen Handlungen eine Befugnis besitzt.

### GEBRAUCHSANWEISUNG:

#### Vorsicht!

Bevor Sie das Gerät verwenden werden, ist es notwendig ihn gut mit feuchten Lappen abzuwaschen. Lassen Sie nie das Gerät ohne Aufsicht im Betrieb.

Wir empfehlen, den Röster das erste Mal leer einzuschalten, und zwar bei Höchstleistung, und ihn 15 bis 20 Minuten lang laufen zu lassen, wobei der Raum so gut wie möglich durchgelüftet werden sollte.



Vergewissern Sie sich vor Einschalten des Geräts, den Stecker (A) in die Steckdose gesteckt zu haben. Mit dem Finger den Doppelschalter (B) betätigen, um die Heizelemente einzuschalten (der Schalter links betätigt die unteren Heizelemente, der Schalter rechts die oberen Heizelemente). Der Drehknopf (C) steuert den Zeitgeber, der von 1 bis 15 Minuten programmiert werden kann. Wenn das Gerät die ideale Temperatur erreicht hat, die zur Ausstattung gehörenden Zangen (D) nehmen, die vorbereiteten Lebensmittel in die Zange einlegen, die dann zum Kochen in das Gerät eingeführt wird. Das Gerät wird ausgeschaltet, wenn man den Schaltuhr in die Position „0“ und den Schalter „B“ in die Position AUS schalten (es scheint nicht).

### **Bemerkunge und Empfehlunge**

Benützen Sie das Gerär nur unter ständigen Aufsicht.

### **WIE MAN IM FALLE EINER STÖRUNG VORANGEHEN SOLL**

Schalten sie die elektrische Stromleitung ab und rufen die Serviceorganisation des Verkäufers an.

### **HINWEIS**

Die Garantie bezieht sich nicht auf alle Verbrauchsteile, die der geläufiger Abnutzung unterstehen (gesamte Gummidichtungen, Glühlampen, alle glasernde und plastiche Teile, usw.). Die Garantie bezieht sich nicht weiterhin auf Einrichtungen, die durch befugte Person laut Anweisung und entsprechender Normen nicht installiert worden sind und wenn mit dem Gerät unfachmännisch manipuliert wurde (Eingriffe ins Innere) und auf Beschädigungen durch Natureinflüsse oder Ausseneingriffe.



# DÉCLARATION DE CONFORMITÉ



Le fabricant certifie la conformité des appareils aux normes CEE 90/396, à la loi n°22/1997sb. et aux décrets applicables. L'installation doit être effectuée dans le respect des normes en vigueur. Attention: le fabricant décline toute responsabilité en cas de dommages, directs ou indirects, causés par une mauvaise installation, par une utilisation, des interventions ou des modifications impropres, par un entretien insuffisant, ainsi qu'en cas de dommages dérivant des causes mentionnées dans les conditions de vente. L'appareil objet de la présente notice est prévu pour un usage professionnel, aussi son utilisation doit-elle être confiée à un personnel possédant les compétences nécessaires à cet effet. L'utilisateur ne doit procéder à aucune intervention ni à aucune modification sur les parties réglées et protégées par le fabricant ou autre personnel autorisé à cet effet.

## CARACTÉRISTIQUES TECHNIQUES

L'étiquette sur laquelle figurent les caractéristiques techniques est apposée sur la partie postérieure de l'appareil. Avant de procéder à l'installation, prendre connaissance du schéma électrique et de toutes les informations que contient la présente notice.

MODEL	TENSION (V/Hz)	PUISSANCE (W)	DIMENSIONS (CM)	POIDS (KG)
TO - 920	230 / 50	1 600	37 x 25 x 24h	7
TO - 930	230 / 50	2 000	48 x 25 x 24h	8,5
TO - 940	230 / 50	2 400	37 x 25 x 37h	10
TO - 960	230 / 50	3 000	48 x 25 x 37h	11,5

## VÉRIFICATION DE L'EMBALLAGE

Les appareils sont correctement emballés à l'usine. Le marquage de l'emballage comprend les symboles conventionnels, le modèle et le numéro de série.

La présente notice doit se trouver à l'intérieur de l'emballage.

Vérifier le colis dès sa réception.

Si des signes de chocs ou de chute sont constatés, le signaler immédiatement au transporteur et rédiger un rapport précis sur les dommages éventuellement subis.

## Elimination de l'emballage

Les composants de l'emballage : papier, carton et polystyrène, sont des produits qui peuvent être assimilés aux ordures solides urbaines. L'élimination est sans problèmes, il suffit de suivre les normes en vigueur.

## Précautions importantes

L'utilisation du grille-pain est réservée au personnel ayant parfaitement pris connaissance des normes de sécurité contenues dans la présente notice.

Effectuer les opérations d'entretien ou de nettoyage après avoir débranché l'alimentation électrique.

Vérifier périodiquement l'état du câble d'alimentation. Un câble endommagé constitue un danger grave. S'il y a lieu, vérifier également l'état des tubes au quartz.

En cas d'anomalies de fonctionnement, ne pas utiliser l'appareil et contacter le service assistance.

L'entretien est réservé au personnel qualifié qui doit se conformer aux normes de sécurité en vigueur et à nos indications.

Le grille-pain est un appareil destiné à chauffer, cuire, griller des produits alimentaires. Il est recommandé de l'utiliser strictement pour cet emploi et aucun autre.

Les grille-pain sont fabriqués conformément aux normes de sécurité en vigueur. Il y a néanmoins des risques qui peuvent subsister tels que les brûlures lors de l'introduction et de la sortie du produit.

## CARACTERISTIQUES DE FABRICATION

Les grille-pain sont entièrement réalisés en acier inox AISI 304, tandis que les grilles et les pinces sont en acier chromé.

Les résistances électriques blindées sont en AISI 321 tandis que les autres sont protégées par des tubes au quartz.

## INSTALLATION

Mise en place de l'appareil

Poser le grille-pain sur un plan stable, robuste et sec, à une hauteur d'au moins 80 cm du sol.

La pièce doit être suffisamment aérée. Tenir au moins 5 cm d'espace entre l'appareil et les murs. Si ces derniers n'ont pas une bonne résistance à la chaleur, adopter les mesures de protection nécessaires pour garantir l'isolation.

ATTENTION! Poser sur un plan en matériau non inflammable et résistant à la température même à l'avant de l'appareil.

## BRANCHEMENT ÉLECTRIQUE

L'appareil est équipé d'un câble d'alimentation avec fiche de type H07 RN-F de 3x1,5 mm - 1.1,5m pour les modèles T930-T940 et T960 et HO5 RN-F de 3x1 mm - 1.1,5m pour les modèles T920.

Effectuer le branchement en respectant les indications de la plaquette signalétique et vérifier l'efficacité de l'installation de mise à la terre.

## MODE D'EMPLOI

Enlever soigneusement le film de protection des surfaces en acier et nettoyer tout résidu de colle. Pour le nettoyage, ne pas utiliser d'instruments pointus, de substances abrasives ou inflammables. A l'allumage, et pendant les premières minutes, les isolants thermiques utilisés provoquent la formation de fumée et dégagent une odeur désagréable. Au premier allumage, il est conseillé de faire fonctionner l'appareil à vide, pendant 15-20 minutes à la puissance maximale, et de bien aérer la pièce.

Avant d'allumer l'appareil, vérifier si la fiche (A) est branchée sur la prise de courant. Appuyer sur l'interrupteur double (B) pour allumer les résistances (celui de gauche commande les résistances inférieures et celui de droite les résistances supérieures).

La manette (C) commande le temporisateur programmable de 1 à 15 mn.



**Une fois que l'appareil a atteint la température idéale, prendre les pinces (D), mettre le produit dans la pince et l'introduire dans l'appareil.**

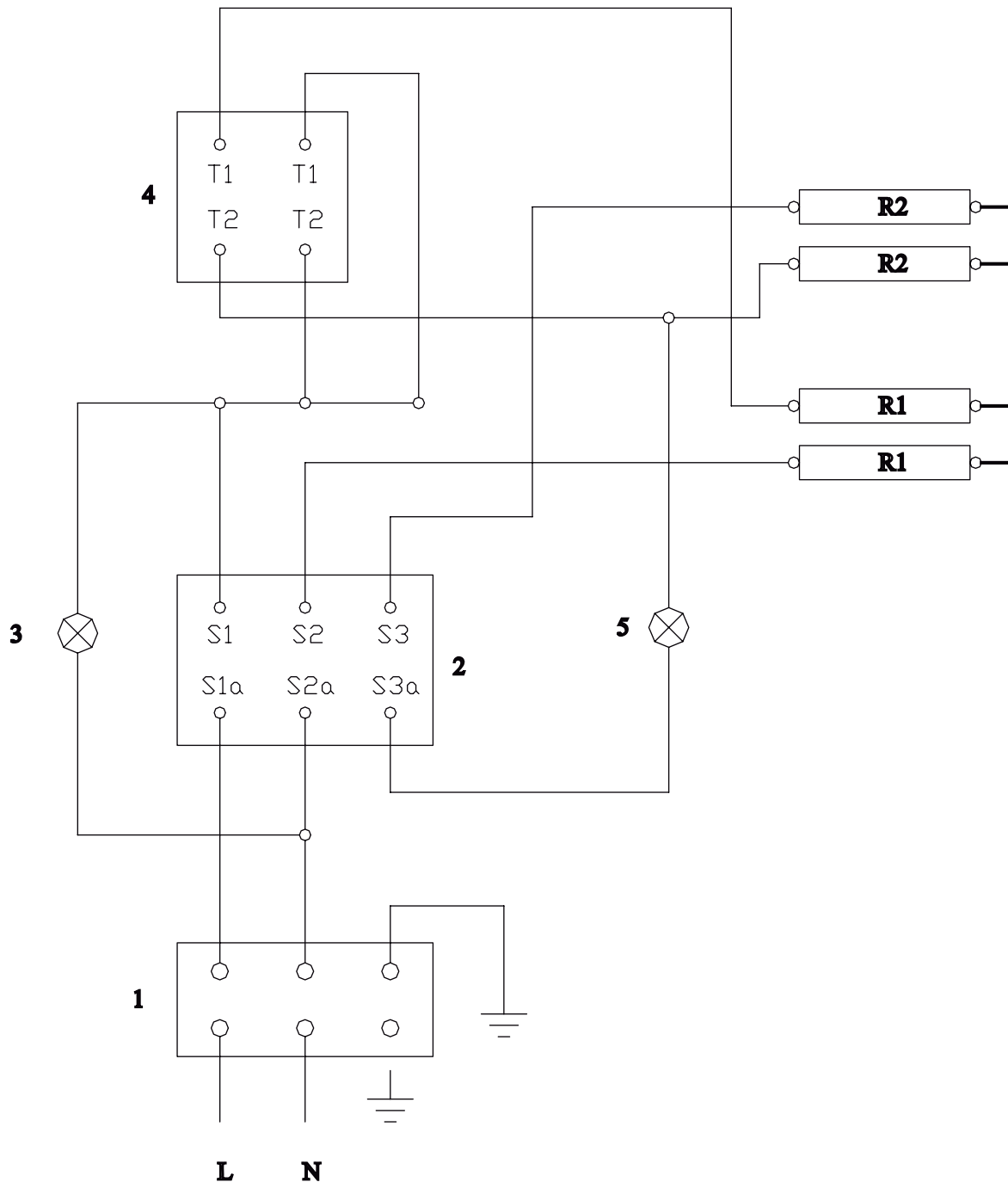
## **ENTRETIEN**


L'entretien ordinaire consiste à nettoyer quotidiennement l'appareil, et notamment les parties qui entrent en contact avec les aliments. Ne pas utiliser de machine hydrique, de jets d'eau ou de substances abrasives. Débrancher le câble d'alimentation et attendre que l'appareil soit froid avant de le nettoyer. Faire attention au nettoyage de l'intérieur de l'appareil, ne pas heurter ou casser les tubes au quartz.

Tout travail d'entretien ou de réparation est exclusivement réservé au personnel qualifié. Avant de commencer, débrancher l'appareil ou couper le courant en agissant sur l'interrupteur en amont. Pour avoir accès aux composants électriques : résistances, temporisateur, interrupteur, etc., enlever le panneau latéral gauche en dévissant les quatre vis et en le sortant par le bas. S'il faut changer le câble d'alimentation, s'assurer que le nouveau câble ait les caractéristiques suivantes: il doit être de type H05RN-F avec une section appropriée à la puissance indiquée sur la plaquette signalétique. Attention: en cas de rupture du serre-câble, détacher d'abord les câbles d'alimentation puis le conducteur de terre.

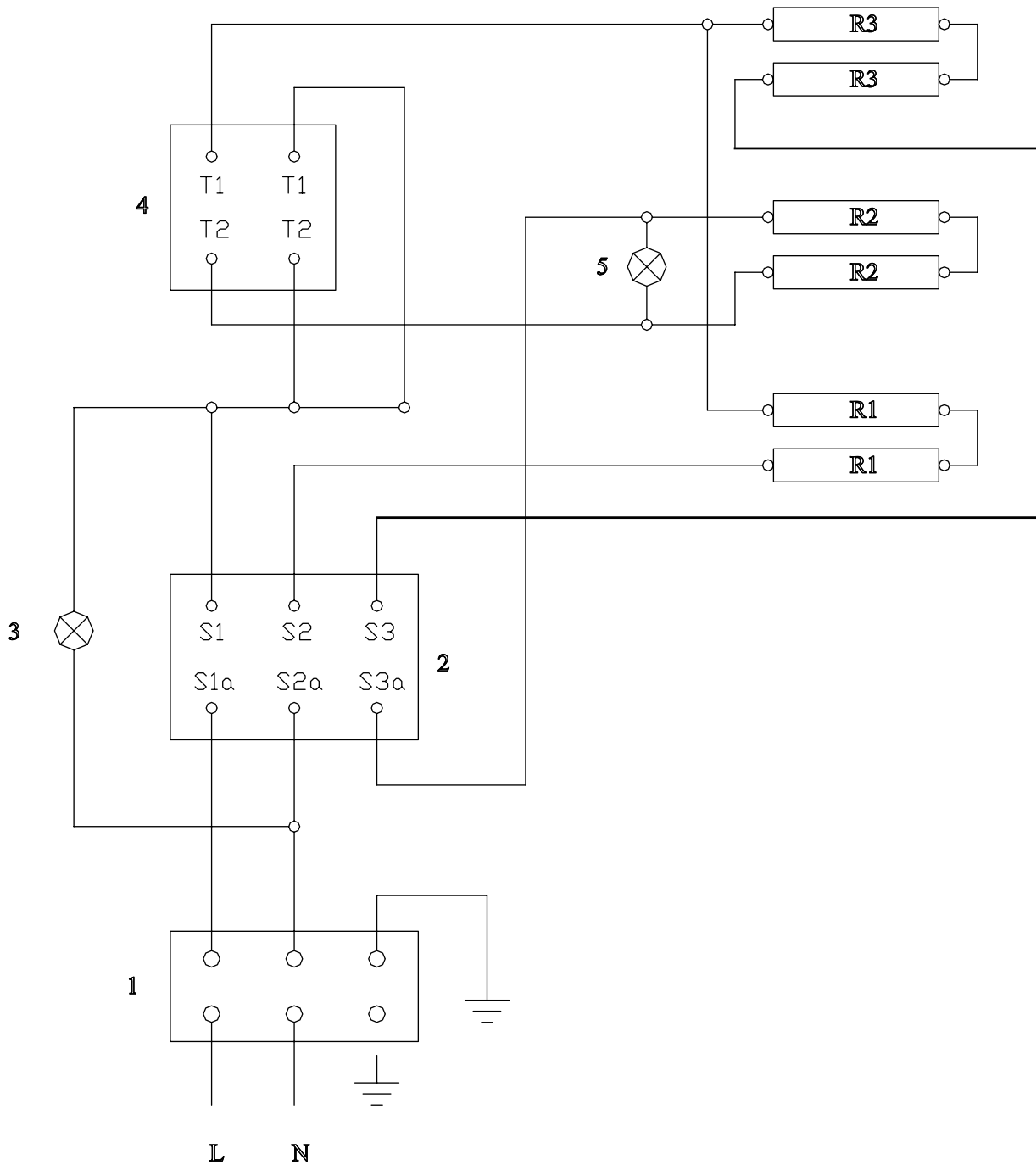
La société décline toute responsabilité en cas de dommages causés aux personnes ou aux choses et provoqués par une panne ou par une suspension forcée de l'utilisation de l'appareil.


**WIRING DIAGRAM / SCHALTPLAN / SCHÉMA DU ELECTRIQUE  
TO - 920, TO - 930**



	 ENGLISH	 DEUTSCH	 FRANÇAIS
1	TERMINAL BOARD	KLEMMSBRETT	TABLETTE À BORNES
2	TRANSFER SWITCH	UMSCHALTER	COMMUTEUR
3	ORANGE CONTROL LIGHT	ORANGEKONTROLLEUCHT	VOYANT ORANGE
4	TIMER	ZEITGEMÄSSCHALTER	INTERRUPTEUR HORAIRE
5	GREEN CONTROL LIGHT	GRÜNKONTROLLEUCHT	VOYANT VERT
R1,R2	HEATING ELEMENTS	HEIZKÖRPER	CORPS DE CHAUFFAGE
S1,S3A	TRANSFER SWITCH CONTACT	UMSCHALTERKONTAKTEN	CONTACTS DES COMMUTEUR
T1,T2	TIMER CONTACTS	ZEITGEMÄSSCHALTERKONTAKTEN	CONTACTS DES CONJUGAISONNEUR

# WIRING DIAGRAM / SCHALTPLAN / SCHÉMA DU ELECTRIQUE TO - 940, TO - 960



	 ENGLISH 	 DEUTSCH 	 FRANÇAIS 
1	TERMINAL BOARD	KLEMMSBRETT	TABLETTE À BORNES
2	TRANSFER SWITCH	UMSCHALTER	COMMUTEUR
3	ORANGE CONTROL LIGHT	ORANGEKONTROLLEUCHT	VOYANT ORANGE
4	TIMER	ZEITGEMÄSSCHALTER	INTERRUPTEUR HORAIRE
5	GREEN CONTROL LIGHT	GRÜNKONTROLLEUCHT	VOYANT VERT
R1,R2	HEATING ELEMENTS	HEIZKÖRPER	CORPS DE CHAUFFAGE
S1,S3A	TRANSFER SWITCH CONTACT	UMSCHALTERKONTAKTEN	CONTACTS DES COMMUTEUR
T1,T2	TIMER CONTACTS	ZEITGEMÄSSCHALTERKONTAKTEN	CONTACTS DES CONJUGAISONNEUR