



**INSTRUCTIONS FOR INSTALLATION AND USE**  
DIE GEBRAUCHS-, UND INSTALLATIONSANWEISUNG  
NOTICE D'INSTALLATION ET D'EMPLOI



**FRYERS**

**FE - 30 / FE - 60 / FE - 60/P**

# CONTENT



DECLARATION OF A STANDARDS CONFORMITY	3
INSTRUCTION FOR USE	5
CLEANING AND MAINTENANCE	6



DIE NORMENÜBEREINSTIMMUNGSDEKLARATION	7
GEBRAUCHSANWEISUNG	9
DIE REINIGUNG UND INSTANDSHALTUNG	10



DÉCLARATION DE CONFORMITÉ	11
MODE D'EMPLOI	13
NETTOYAGE ET ENTRETIEN	14



# DECLARATION OF A STANDARDS CONFORMITY



The producer confirms that the devices agree with CEE 90/396 standards, rule nr. 22/1997 sb. and with relevant government orders. Instalation must be done with respect to valid standards. Attention, the producer refuses any responsibility in case of direct or indirect damages which are caused due to wrong instalation, incorrect intervention or modification, insufficient maintenance, incorrect use and also possibly caused by other reasons presented by items in sale conditions. This appliance is set only for skilled use and must be operated by qualified persons only. Parts set and secured by the producer or accredited person must not be rebuilt by user.

## TECHNICAL DATA

Label with technical data is placed on the back side of the device. Study the electrical diagram of connection and all following information before instalation.

MODEL	VOLTAGE (V/HZ)	WATTAGE (W)	VOLUME (L)	DIMENSIONS (CM)	DIMENSIONS OF BASKET (MM)
FE - 30	400 /3N/ 50	9 000	16	54 x 45 x 37	475 x 245 x 80
FE - 60	400 /3N/ 50	15 000	30	67 x 65 x 37	585 x 445 x 80
FE - 60/P	400 /3N/ 50	15 000	30	67 x 65 x 37	585 x 445 x 80

## PACKING AND DEVICE CHECK

The device leaves our stocks properly packed with appropriate symbols and labels. There are also appropriate instructions for use. In case the packing shows bad handling or damage, it must be reclaimed at transporter immediately by writing and signing of a damage protocol. Important notice

### Important notice

- this instructing guide must be read properly and carefully because it contains important information about safety elements, instalation, use
- these recommendations refer to this product
- this product corresponds with valid standards
- this guide must be properly deposited for future use
- keep the children away from manipulation with the product
- when selling or moving the product to another place it is necessary to make yourself sure that the staff or the professional service has got acquainted with control and instalation instructions from enclosed guide
- only authorised person can operate the product
- can be use only for frying food
- it cannot be switched on without supervision
- we recommend to have the product checked by proffesional service min. once a year
- only original spare parts can be used for repairs
- the product cannot be cleaned by the water jet or pressure shower
- by damage or break down disconnect all the feeders (water, gas, electricity) and call proffesional service
- producer refuses any responsibility in case of damages caused by wrong instalation, by disobserving of above mentioned recom mendations or by other use etc.

## TECHNICAL INSTRUCTIONS FOR INSTALATION AND REGULATION

Can be used ONLY by specialized technicians. following instructions apply to the technician specialized in instalation to do all the operations in the most correct way and according to the valid standards.

### Important:

Any activity connected with regulation etc. must be done only when the device is disconnected from electricity. If it is necessary to have the device connected to the electricity (during repairs) you must be very careful.

## PLACEMENT

The device must be instalated in well ventilated room what is necessary for regulation of the function of the device (technician must go by valid standard (ČSN...)). If the device is situated close to the wall or if it is in contact with the furniture walls, these walls must resist the temperatures ranging to 60°C. Instalation, setting, putting into operation must be done by qualified person who is competent for this and according to the valid standards.

Wrap up the device and check whether it was not damaged during transport. Settle the device on horizontal surface (max imbalance 2°).Settle the device under the fumehood to eliminate water steam and bad smell.The device can be instalated separately or in a set with devices of our production. Min. distance 10 cm from other subjects must be kept.It is also necessary to prevent our product from contact with combustibile materials. In this case you must make corresponding changes to secure heat izolation of combustibile parts. Safety measures from the standpoint of the fire protection according to ČSN 061008čl. 21:

## SAFETY MEASURES FROM THE STANDPOINT OF THE FIRE PROTECTION ACCORDING TO ČSN 061008 ČL. 21

- only adults can operate the device
- device must be safely used in common surroundings according to ČSN 332000-1
- device must be placed so as to stand or hang on the noncombustibile surface. No subjects from combustibile materials can be placed directly on the device or in distance which is shorter than safety distance (the shortest distance is 10 cm).
- safety distances from various materials of different degree of combustion and information about the degree of comb. of common building materials - see chart:

### Chart:

Combustion degree of building materials classified according to the combustion degree of materials and products (ČSN 730823)

A noncombustibile	granit, sandstone, concretes,bricks, ceramic wallfacing tiles, plaster
B uneasily combustibile	akumine, heraklite, lihnos, itavere
C1 hardly combustibile	leafy wood, plywood, sirkoklit, rare paper formica
C2 middle combustibile	fibreboards, solodure, cork boards, rubber,floor-coverings
C3 easily combustibile	wood-fibreboards, polystyrene,polyurethane, PVC

Devices must be instalated in a safe way. When instaling you must respect corresponding project, safety and hygienic orders according to:

- ČSN 061008 fire protection of local devices and sources of heat
- ČSN 332000 surrounding for electric devices

## CONNECTION OF THE ELECTRIC CABLE TO THE ELECTRICITY

Instalation of electric feeder - This feeder must be separetely protected by a safety fuse according to the specific electric stream which depends on the wattage of the instaled device. Check the wattage on the label at the back of the device. Connect the device directly to the electricity but you must put the switch between the device and electric net. The switch must be placed in min. distance 3 mm between the particular contacts according to the standards and loading. The feeder of grounding (yellow-green) cannot be interrupted by this switch. In every case feeding cable must be placed so that no point of the cable will reach the temperature which is 50°C higher than the temperature of the surrounding. Before connecting the device check that:

- safety fuse of the feeder and inner mains can stand the loading of the device (see label of the matrix)
- mains are equipped with effective grounding according to standards (ČSN) and conditions given by law
- socket or switch of the feed is well accessible from device

We refuse any responsibility in case of not respecting above mentioned rules. Before the first use it is necessary to remove all the protection foil and to clean the device - see chapter „cleaning and maintenance“.

Maintenance: We recommend to have the device checked once a year by the professional service. Only qualified or competent persons can do interventions in the product.

## INSTRUCTION FOR USE

Attention! Before the first use of the device you must remove protection foil from all surfaces and wash the device with water with detergent. Than splash it with clean water. Use the device under supervision. Never use the device without oil or if the level of the oil is lower then min. line - danger of fire. If the oil is dirty or you use the oil longer time it may cause boiling over.

Do not fry more then 1 kg of food together in one bath.

Fill the device with frying oil not higher than the line on the side. Switch on with main switch (B) turn the knob (E) to required position between 90°C - 180°C. Pilot lamps (C) and (D) will light. Pilot lamp (C) lights when the device is in electricity. Pilot lamp (D) lights when the thermo spirals are on. Pilot lamp (D) goes out when the device reaches required temperature. Switch the device off by turning the knob (E) into position „0“ and switch over the switch (B) into position „0“.

## Comments and recommendation

You must always check the level of oil, never use the device without oil. Use the device only under supervision.



## **CLEANING AND MAINTENANCE**

ATTENTION! The device cannot be cleaned by direct or pressure water. Clean it daily. Daily maintenance keeps longer useful life and efficiency of the device. Before cleaning make sure to have disconnected the device from electricity. Always switch off the main feeder to the device. Stainless parts wash with moist cleaning cloth and detergent without groove parts than dry it by the cloth - mainly around the regulation knob, main switch, cable bushing, feeding cable, microswitch and fit-on listel. Do not use abrasive and corrosive detergents. How to clean heating elements - take out the box with heating elements. Clean the heating elements only with moist cloth. How to discharge the oil - take out the bown with the aid of handles on the sides. Do this only when the oil is cold. You can wash the bowl in the dishwasher. After washing it dry it with cloth and fill it with filtrated or new oil.

### **WHAT TO DO IN CASE OF BREAK-DOWN**

Switch off the electric feeder and call seller's professional service.

### **INDICATION**

Guarentee does not cover all consumption parts succumable to common wear (rubber seals, bulbs, glas and plastic parts etc.). The guarantee does not refer to the devices which were not instaled in correspondance with instructions - by qualified worker, in confirmity with standards and when somebody handled incompetently the device (interventions into inner equipment) or the device was operated by nonqualified staff or at variance with instructions for use. Guarantee does not also cover the damages caused due to influence of nature or other outer intervention.



# DIE NORMENÜBEREINSTIMMUNGSDEKLARATION



Der Produzent erklärt, daß die Geräte in einer Übereinstimmung mit den Vorschriften der CEE 90/396, dem Gesetz Nr. 22/1997 der Sammlung und zugehörigen Regierungsverordnungen stehen. Die Installation muss mit der Absicht auf geltende Normen durchgeführt werden. Vorsicht, im Falle einer direkten oder indirekten Beschädigung, die sich auf falsche Installation, unrichtigen Eingriff oder Anpassungen, ungenügende Instandhaltung, unrichtige Verwendung beziehen, und welche eventuell durch andere Ursachen, als in Punkten der Verkaufsbedingungen angeführt ist, so verzichtet der Importeur auf jegliche Verantwortung. Dieses Gerät ist nur für fachliche Verwendung bestimmt und muß durch qualifizierte Person bedient werden. Teile, die nach der Einstellung durch den Hersteller oder durch befugte Person gesichert wurden, dürfen vom Benutzer keineswegs umgestellt werden.

## DIE TECHNISCHEN DATEN

Das Schild mit technischen Angaben ist auf der Rückseite des Gerätes angebracht. Studieren sie vor der Installation das elektrische Schema der Einschließung und alle folgende Informationen durch.

MODEL	SPANNUNG (V/HZ)	ANSCHLUSSWERT (W)	UMFANG (L)	ABMESSUNG (CM)	KORBABMESSUNG (MM)
FE - 30	400 /3N/ 50	9 000	16	54 x 45 x 37	475 x 245 x 80
FE - 60	400 /3N/ 50	15 000	30	67 x 65 x 37	585 x 445 x 80
FE - 60/P	400 /3N/ 50	15 000	30	67 x 65 x 37	585 x 445 x 80

## DIE VERPACKUNGS-, UND VORRICHTUNGSKONTROLLE

Die Vorrichtung verlässt unsere Lager in ordentlicher Verpackung, auf deren die entsprechenden Symbole und Bezeichnungen stehen. In der Verpackung befindet sich entsprechende Bedienungsanweisung. Falls die Verpackung eine schlechte Behandlung oder Anzeichen der Beschädigungen vorweist, muß dieses sofort beim Transporteur reklamiert werden und zwar durch Unterzeichnung eines Schadensprotokolles.

## Wichtige Hinweise

- Diese Bedienungsanleitung muss ordentlich und bedächtig gelesen werden, weil sie wichtige Informationen über Sicherheitsmerkmale, Installation und Anwendung beinhaltet
- Diese Empfehlungen beziehen auf diesen Produkt
- Der Produkt entspricht geltenden Normen
- Diese Anleitung muß ordentlich für die zukünftige Verwendung hinterlegt werden
- Hindern Sie den Kinder an Vorrichtungsmannipulation
- Beim Verkauf oder Verlegung ist es notwendig sich zu überzeugen, daß die Bedienstperson oder Fachservis sich mit der Beherrschung und Installationsanweisung in beiliegender Anleitung, anvertraut gemacht haben.
- Den Produkt darf nur eingeschulte Bedienung bedienen
- Den Produkt darf nur zum lebensmittelfrittieren angewendet werden
- Der Produkt darf nicht ohne Aufsicht ins Betrieb gesetzt sein
- Es ist empfohlen, minimal einmal pro Jahr eine Fachkontrolle durchführen zu lassen
- Bei eventueller Reparatur der Teilenumtauschungen müssen ausschließlich Originalteile angewendet werden
- Der Produkt darf nicht durch einen Wasserstrahl oder Druckbrause gereinigt werden
- Schalten Sie alle Leitungen (Wasser, Elektrizität, Gas) bei einer Störung oder beim schlechten Lauf aus und rufen Sie autorisierten Service an
- Der Hersteller verzichtet auf jegliche Verantwortung bei Störungen, die durch fehlerhafte Installation, Nichteinhaltung o.a. Empfehlungen, andere Verwendung u.ä, verursacht wurden

## TECHNISCHE INSTRUKTIONEN FÜR DIE INSTALLATION UND REGULATION

Zur Benützung nur für spezialisierte Techniker Instruktionen, die folgen, wenden sich an den Techniker, der für die Installation qualifiziert ist, damit er alle Operationen mit der korrektesten Weise und laut der gültigen Normen durchführt.

### Wichtig

Jeweils irgendeine Tätigkeit, die mit der Regulation verbunden ist u.ä, muß nur mit der aus dem Netz ausgezogenen und abgeschalteten Einrichtung vollgezogen sein. Solange das Gerät unter der Spannung notwendig zu halten ist, eine höchste Vorsicht zu beachten vorliegt.

### DIE PLATZIERUNG

Es ist unbedingt notwendig, zu der Regulation der Gerätetätigkeit, daß das Milieu - der Küche -, wo das Gerät installiert wird, sehr gut belüftbar ist (im Hinblick darauf: sei der Techniker sich mit geltenden Normen (EN) richtet). Wenn die Einrichtung so plaziert wird, daß sie im Mobiliarwandkontakt stehen wird, so müssen diese einer Temperatur von 60°C widerstehen. Die Installation, Herrichtung, Inbetriebnahme müssen durch qualifizierte Person, die zu solchen Vorkehrungen eine Befugnis hat und dies laut geltenden Normen nach, durchgeführt werden.

Packen Sie das Gerät aus und kontrollieren Sie, ob sich das Gerät während des Transportes nicht beschädigt hat. Platzieren Sie das Gerät auf eine waagrechte Fläche (maximale Unebenheit bis 2°). Stellen Sie das Gerät unter den Haubenabzug, damit Sie die Wasserdämpfe und den Geruch eliminieren. Das Gerät kann selbständig oder in einer Reihe mit Geräten unserer Herrstellung installiert werden. Es ist notwendig die minimale Entfernung von 10 cm zu anderen Gegenständen einzuhalten, so dass die Wärmeisolierung der brennbaren Teilen gewährleistet wird.

### DIE SICHERHEITSVORRICHTUNGEN AUS DER SICHT DES FEUERSCHUTZES LAUT EN. 061008 ČL. 21

Die Einrichtungsbedienung dürfen nur Erwachsene ausführen

- Das Gerät darf sicher in gewöhnlicher Umgebung laut EN verwendet werden.
- Es ist notwendig das Gerät so plazieren, daß es auf einer unbrennbaren Grundlage steht oder hängt.
- Es dürfen, auf und in eine Entfernung, die kleineremase als sicher vom Gerät bezeichnet wird, keine Gegenstände aus brennbaren Materilien (die kleinste Entfernung vom Brennbarem ist 10 cm) aufgestellt werden.
- Die sicheren Entfernungen von Massen der einzelnen Brenngra

### Tabelle:

Baumassefeuerbrenngrad ins Brenngrad (EN) der Massen und Produkte eingegliedert

A	Unbrennbar	Granit, Sandstein, beton, Ziegel, Keramikbekleidung, Putz
B	nicht einfach brennbar	Akumin, Heraklit, Lihnos, Itaver
C1	schwer brennbar	Holz, Laubbaum, Furnier Sirkoklit, Festpapier, Umakart
C2	mittel brennbar	Holzspanplatten, Solodur, Korkplatten, Hartgummi, Bodenbeläge
C3	leicht brennbar	Holzfasernplatten, Polystyren, Polyureten, PVC

Die Bedarfsartikel müssen sicher installiert werden und sind mit regulierenbaren Beinchen - zur Ausgleichen der Höhe und der Unebenheiten eingestattet.

Die Geräte müssen in einer sicheren Weise installiert werden. Bei der Installation müssen weiter betreffende Projekt-, Sicherheits-, und Hygienevorschriften respektiert werden.

- EN 06 1008 Feuerschutz der örtlichen Geräte und der Wärmquellen
- EN 33 2000 Umgebung für elektrische Geräte



## **DER ELEKTRISCHE KABELNETZANSCHLUSS**

Die Installation der elektrischen Ankupplung - Diese Zuleitung muß selbstständig gesichert werden. Und das durch entsprechende Sicherung des Nennstromes in der Abhängigkeit am Anschlußwert des installierten Gerätes. Kontrollieren sie den Anschlußwert des Apparates auf dem Produktionsschild im Hinterteil des Gerätes. Schließen Sie das Gerät direkt ans Netz an.

Es ist unbedingt notwendig zwischen das Gerät und das Netz einen Schalter zu legen, der eine minimale Entfernung von 3mm unter den Einzelkontakten aufweist und der auch den geltenden Normen und Belastungen entspricht. Die Erdungszuleitung (gelbgrün) darf nicht durch diesen Schalter unterbrochen sein.

Der Zuleitungskabel muß in jedem Fall so angebracht sein, dass er in keinem Punkt einer um 50°C höherer Temperatur als Umgebungstemperatur nicht erreicht. Eher das Gerät ans Netz angeschlossen wird, versichern Sie sich, dass:

- die Zuleitungssicherung und die Innenscheidung die Einrichtungsbelastung ertragen (siehe Matriceschild),
- die Verteilung mit wirksamer Erdung laut Normen (EN) und Gesetzbedingungen ausgestattet ist

**WIR VERZICHTEN AUF JEDGLICHE VERANTWORTUNG IM FALLE, DASS DIESE NORMEN NICHT RESPEKTIERT WERDEN UND IM FALLE DER NICHT-EINHALTUNG DER OBENERWÄHNTER GRUNDSÄTZE.**

Es ist notwendig die Schutzfolie vor der ersten Benützung zu beseitigen, sowie das Gerät zu reinigen siehe das Kapitel „Reinigung und Instandhaltung“.

### **INSTANDSHALTUNG:**

Wir empfehlen mindestens einmal pro Jahr das Gerät durch einen fachlichen Servicedienst warten zu lassen. Alle Eingriffe in das Gerät darf nur eine qualifizierte Person durchführen, die zu solchen Handlungen eine Befugnis besitzt.

## **GEBRAUCHSANWEISUNG**

### **Vorsicht!**

Bevor Sie das Gerät verwenden werden, ist es notwendig ihn gut mit feuchte Waschlappen abzuwaschen, und danach ins Trocken abzuwischen.

Lassen Sie nie das Gerät ohne Aufsicht im Betrieb.

Schalten Sie nie das Gerät ohne Öl oder wenn sein Niveau unter der Minimumstrich ist ein.

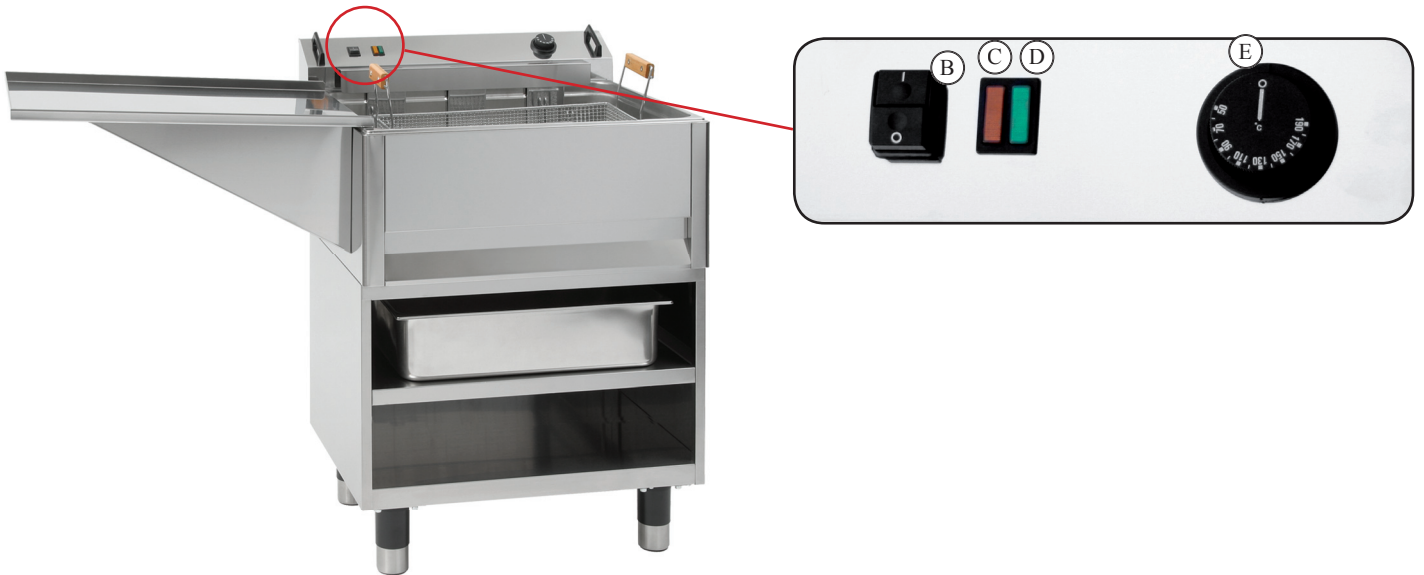
Falls der Öl beschmutzt ist oder Sie ihn längerer Zeit verwenden, droht die Gefahr der Ölentzündung.

Fritieren Sie in einem Bad maximal 1 kg Lebensmittel auf einmal.

Füllen Sie das Gerät mit zum Fritieren passendem Öl bis auf den Maximumstrich an der Nebenseite ein. Schalten Sie mit dem Hauptschalter die Elektrozuleitung, drücken Sie den Schalter (B) und stellen Sie mit dem Beherrschenrädchen (E) die verlangte Temperatur in einer Spanne von 90°C bis 180°C ein. Die Kontrollleuchten (C) und (D) werden scheinen. Die Kontrolllampe (C) scheint, wenn das Gerät unter Elektrostrom steht. Die Kontrolllampe (D) scheint, wenn die Heizkörperspiralen im Gange sind. Die Kontrolllampe (D) erlischt, wenn das Gerät auf die gewünschte Temperatur geheizt ist. Das Gerät schalten Sie so aus, wenn Sie das Beherrschenrädchen (E) in die Lage „0“ umdrehen und den Hauptschalter (B) in die Lage „0“ umschalten.

### **Die Bemerkungen und Empfehlungen**

Kontrollieren Sie immerwährend den Ölspiegel, verwenden Sie niemals das Gerät ohne Öl. Benützen Sie das Gerät nur unter Aufsicht.



## **DIE REINIGUNG UND INSTANDSHALTUNG**

**ACHTUNG!** Die Einrichtung darf nicht mit Direkt-, oder Druckwasserstrahl gereinigt werden. Reinigen Sie das Gerät täglich. Die Lebensdauer und Gerätewirkung wird durch die tägliche Wartung gewährleistet. Überzeugen Sie sich, vorm Reinigungsanfang, dass Sie die Einrichtung vom Elektrostrom abgeschaltet haben. Schalten Sie immer die Gerätehauptzufuhr ab. Waschen Sie die Edeltaile mit feuchtem Waschlappen, der im Waschlappenpulver getauft ist und keine grobe Teilchen aufweist. Wischen Sie dann alles ins Trockene ab. Hauptsächlich die Umgebung des Regulierungsknopfes, Hauptschalters, Kabeldurchführungsisolators, Stromzufuhrkabels, Mikroschaltern und der Aufsitzleiste. Verwenden Sie keine abrasive oder korrosive Reinigungsmittel.

Reinigung der Heizkörper - ziehen Sie die Box mit den Heizkörper aus. Reinigen Sie die Heizkörper nur mit einem feuchten Waschlappen.

Ölablassen - ziehen Sie den Behälter mittels seitlichen Griffen aus. Diesen Vorgang nehmen Sie nur mit kaltem Öl vor. Sie können den Behälter in einer Geschirrspülmaschine waschen. Wischen Sie nach dem Waschen dann alles ins Trockene ab und gießen Sie den filtrierten oder einen neuen Öl zurück.

### **WIE MAN IM FALLE EINER STÖRUNG VORANGEHEN SOLL**

Schalten sie die elektrische Stromleitung ab und rufen die Serviceorganisation des Verkäufers an.

### **HINWEIS**

Die Garantie bezieht sich nicht auf auf gesamte Gummidichtungen, Glühlampen, alle glasernde und plastiche Teile. Weiter bezieht sich die Garantie nicht auf alle Verbrauchsteile, die der geläufiger Abnutzung unterstehen. Die Garantie bezieht sich nicht weiterhin auf Einrichtungen, die durch befugte Person laut Anweisung und entsprechender Normen nicht installiert worden sind und wenn mit dem Gerät unfachmännisch manipuliert wurde (Eingriffe ins Innere) und auf Beschädigungen durch Natureinflüsse.



# DÉCLARATION DE CONFORMITÉ



Le fabricant certifie la conformité des appareils aux normes CEE 90/396, à la loi n°22/1997sb. et aux décrets applicables. L'installation doit être effectuée dans le respect des normes en vigueur. Attention: le fabricant décline toute responsabilité en cas de dommages, directs ou indirects, causés par une mauvaise installation, par une utilisation, des interventions ou des modifications impropres, par un entretien insuffisant, ainsi qu'en cas de dommages dérivant des causes mentionnées dans les conditions de vente. L'appareil objet de la présente notice est prévu pour un usage professionnel, aussi son utilisation doit-elle être confiée à un personnel possédant les compétences nécessaires à cet effet. L'utilisateur ne doit procéder à aucune intervention ni à aucune modification sur les parties réglées et protégées par le fabricant ou autre personnel autorisé à cet effet.

## CARACTÉRISTIQUES TECHNIQUES

L'étiquette sur laquelle figurent les caractéristiques techniques est apposée sur la partie postérieure de l'appareil. Avant de procéder à l'installation, prendre connaissance du schéma électrique et de toutes les informations que contient la présente notice.

MODEL	TENSION (V/HZ)	PUISSANCE (W)	CAPACITÉ (L)	DIMENSIONS (CM)	DIMENSIONS PANIER (MM)
FE - 30	400 /3N/ 50	9 000	16	54 x 45 x 37	475 x 245 x 80
FE - 60	400 /3N/ 50	15 000	30	67 x 65 x 37	585 x 445 x 80
FE - 60/P	400 /3N/ 50	15 000	30	67 x 65 x 37	585 x 445 x 80

## CONTROLE DE L'EMBALLAGE ET DE L'APPAREIL

En vue de son transport, l'appareil quitte les établissements du fabricant parfaitement emballé (sur l'emballage sont apposés les étiquettes et les symboles nécessaires à cet effet). L'emballage contient également la notice des instructions d'utilisation. Dans le cas où l'emballage présenterait des dommages ainsi que dans le cas où il s'avérerait qu'il a été manipulé sans les précautions nécessaires, il est impératif d'adresser sans attendre une déclaration au transporteur en y joignant une acceptation de la marchandise sous réserve.

### Recommandation importante:

- La présente notice des instructions d'utilisation et d'entretien contient d'importantes informations relatives à la sécurité, à l'installation et à l'utilisation; il est nécessaire d'en effectuer attentivement la lecture.
- Les recommandations se réfèrent à l'appareil objet de la présent notice.
- L'appareil est conforme aux normes en vigueur.
- Veiller à bien conserver la notice de telle sorte qu'elle puisse être consultée à tout moment en cas de besoin.
- Ne pas laisser des enfants s'approcher de l'appareil durant son utilisation.
- Ne pas utiliser l'appareil dans le cas où certaines de ces parties seraient manquantes voire endommagées.
- Durant l'utilisation de l'appareil, veiller à avoir les mains propres et sèches.
- N'utiliser en aucun cas l'appareil pour un usage autre que celui prévu (friture d'aliments).
- Pour l'installation et le branchement de l'appareil, veiller à respecter les instructions de la présente notice. La tension du secteur d'alimentation électrique sur le lieu d'installation doit correspondre à celle indiquée sur la plaque des caractéristiques techniques.
- L'efficacité des dispositifs de sécurité électrique est garantie uniquement si l'appareil est raccordé à une ligne de mise à la terre conforme aux normes en vigueur en matière de sécurité électrique.
- Ne jamais utiliser de rallonges pour l'alimentation électrique et ne pas surcharger l'appareil.
- Toute réparation effectuée sur l'appareil doit être confiée à un personnel possédant les compétences nécessaires et autorisé à cet effet.
- Veiller à ce que le câble d'alimentation soit à l'abri des hautes températures et des bords coupants.
- Avant toute intervention sur l'appareil, veiller à débrancher la fiche d'alimentation électrique.

## INSTALLATION

### Instructions techniques pour l'installation et réglage

Ne peut être effectué que par un technicien professionnel.

Les instructions qui suivent s'adressent à un technicien professionnel afin qu'il puisse effectuer toutes les opérations de la manière la plus correcte et selon les normes en vigueur.

### Important

Toute manipulation liée à une réparation doit être effectuée sur l'appareil débranché.

En cas où il faut réparer l'appareil sous tension, prendre les préventions nécessaires.

## LOCATION

Le local dans lequel l'appareil est installé doit être bien ventilé. Si l'appareil doit toucher le parois, celui-ci doit résister à la chaleur de 60°C au minimum. L'installation, le réglage et la mise en marche doivent être effectués par une personne qualifiée ayant une autorisation nécessaire selon les normes en vigueur.

Déballez l'appareil et vérifiez s'il n'était pas endommagé pendant le transport. Placez l'appareil sur une surface horizontale (pente maximale de 2°). Placez l'appareil sous une hotte pour éliminer la vapeur et mauvaise odeur.

L'appareil peut être installé seul ou en série avec d'autres appareils de notre fabrication. Il faut respecter la distance minimale de 10 cm entre l'appareil et d'autres objets ainsi qu'éviter le contact avec les matériaux inflammables. Dans ce cas il faut prévoir les arrangements nécessaires pour assurer la protection des parties inflammables.

## SAFETY MEASURES FROM THE STANDPOINT OF THE FIRE PROTECTION ACCORDING TO ČSN 061008ČL. 21:

- l'appareil ne peut être utilisé que par des personnes majeures
- l'appareil peut être utilisé dans un espace ordinaire selon ČSN 332000-1
- l'appareil doit être placé ou suspendu d'une manière stable sur une surface ininflammable

Il est interdit de placer sur l'appareil ou dans la distance inférieure à 10 cm de l'appareil des objets inflammables.

- les distances de sécurité pour les matériaux inflammables selon leurs degré d'inflammabilité et les informations sur l'inflammabilité des matériaux de construction – voir le tableau

### Tableau

degré d'inflammabilité d'un matériel de construction (ČSN 730823)

A	ininflammables	- granit, grès, béton, briques, carrelage céramique, enduit
B	difficilement inflammables	- acumin, héraclite, lihnos, itaver
C1	mal inflammables	- bois des arbres feuillus, contre-plaqué, papier durci, umaquart
C2	inflammabilité moyenne	- aggloméré, solodur, liège, caoutchouc, revêtements
C3	inflammabilité facile	- planches de fibre de bois, polystyrène, polyurethane, PVC

L'appareil doit être installé d'une manière sûre. Pendant l'installation, il faut tenir compte des régléments de projet, d'hygiène et de sécurité selon:

- ČSN 06 1008 protection contre incendie des consommateurs d'énergie locaux et des émmeteurs de chaleur
- ČSN 33 2000 le milieu pour les appareil électriques

## BRANCHEMENT ÉLECTRIQUE

Installation de prise de courant – La prise de courant doit avoir un coupe-circuit indépendant en dépendance de puissance fournie de l'appareil. Vérifiez la puissance de l'appareil sur la plaque des caractéristiques techniques. Branchez l'appareil directement au réseau, il faut mettre un interrupteur entre le réseau et l'appareil, son ouverture de contacts étant 3 mm au minimum. Câble de terre (vert-jaune) ne peut pas être interrompu par cet interrupteur.

En tout cas, le câble de prise de courant doit être placé de telle manière que sa température ne dépasse jamais la température du milieu de plus que 50°C. Avant le branchement au réseau, s'assurer que :

- le coupe-circuit et distribution intérieure peuvent endurer la charge de l'appareil (voir la plaque)
- la mise à la terre fonctionne selon les normes en vigueur (ČSN) et selon la loi
- la prise ou l'interrupteur de circuit sont faciles d'accès

Le fabricant rénonce à toute responsabilité en cas que les normes ne seront pas respectés ainsi qu'en cas de dérogation des règles mentionnés ci-haut.

Avant la première utilisation, il faut retirer le film de protection et nettoyer l'appareil – voir chapitre « nettoyage et entretien ».

### Entretien

Il est recommandé de faire contrôler l'appareil dans un service spécialisé au moins une fois par an. Toutes les interventions peuvent être effectuées seulement par une personne qualifiée ayant une autorisation pour ces interventions.

## MODE D'EMPLOI

Attention !

Avant la première utilisation, il faut bien laver l'appareil à l'aide d'un produit détergent et puis rincer sous l'eau claire. Ne jamais laisser l'appareil en marche sans surveillance.

Ne jamais allumer l'appareil sans l'huile ou si le niveau de l'huile est sous l'indicateur de niveau de l'huile – risque d'incendie.

Si l'huile est contaminée ou usée, elle peut déborder. Ne pas préparer dans un bac plus qu'un kilogramme d'aliment à la fois.

Remplir l'appareil de l'huile jusqu'à l'indicateur de niveau de l'huile – MAX. Allumer l'appareil à l'aide de l'interrupteur principal, appuyer sur le rupteur (B) et à l'aide de dispositif de commande (E) régler la température désirée entre 90°C et 180°C. Les témoins lumineux (C) et (D) sont allumés. Témoin lumineux (C) est allumé quand l'appareil est sous le courant. Contrôle (D) est allumé quand les spirales chauffantes travaillent. Témoin lumineux (D) s'éteint quand l'appareil est chauffé à la température désirée. Pour éteindre l'appareil tournez le dispositif de commande (E) au point « 0 » et mettez le rupteur (B) au point « 0 ».



## **Notices et recommandations**

Toujours vérifier le niveau de l'huile, ne jamais utiliser l'appareil sans l'huile. Ne jamais laisser en marche sans surveillance.

## **NETTOYAGE ET ENTRETIEN**

**ATTENTION !** L'appareil ne peut pas être nettoyé sous l'eau courante ou de pression.

Nettoyer l'appareil chaque jour. Nettoyage quotidien prolonge la vie et le fonctionnement de l'appareil. Avant le nettoyage vérifier, si l'appareil est débranché. Toujours débrancher l'alimentation principale. Les pièces en inox nettoyer à l'aide d'un torchon humide et un détergent sans particules abrasives, puis essuyer, surtout la proximité du dispositif de commande, interrupteur principal, passage du câble, câble de l'alimentation, micro-interrupteur et liteau de contact. Ne pas utiliser les produits abrasifs ou corrosifs.

Nettoyage des résistances de chauffage: retirer les résistances de chauffage. Nettoyer les résistances uniquement à l'aide d'un torchon humide.

Vidange de l'huile : retirer le bac à l'aide des poignées. À effectuer seulement quand l'huile est froide. Il est possible de laver le bac dans une lave-vaisselle. Quand le bac est propre, le sécher et verser à nouveau de l'huile filtrée ou propre.

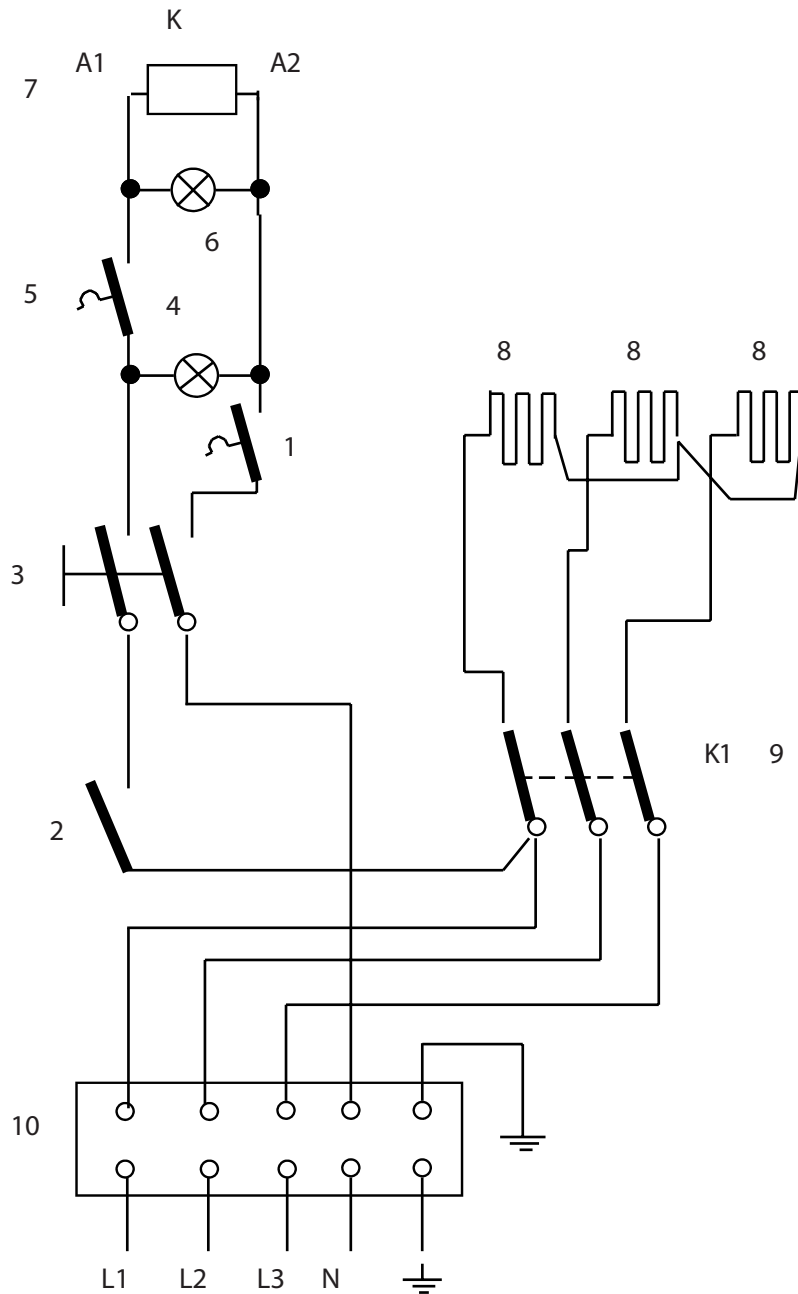
## **COMMENT PROCEDER EN CAS DE PANNE DE L'APPAREIL**




Débrancher l'appareil et appeler le service spécialisé.

## **AVERTISSEMENT**

La garantie ne concerne pas les bourrelets en caoutchouc, bulbes, parties en verre et en plastique. Elle ne concerne également pas tout l'appareil si l'installation n'a pas été effectuée par une personne qualifiée, selon le mode d'installation ou selon les normes en vigueur ou si l'appareil n'a pas été utilisé selon le mode d'emploi, s'il y avait des interventions non-professionnelles (interventions à l'intérieur de l'appareil). La garantie ne concerne pas les endommagements causés par la pluie, vent, etc.

**WIRING DIAGRAM / SCHALTPLAN / SCHÉMA DU ELECTRIQUE  
FE - 30, FE - 60, FE - 60/P**



	 ENGLISH	 DEUTSCH	 FRANÇAIS
1	SAFETY THERMOSTAT	SICHERHEITSTHERMOSTAT	THERMOSTAT DE SÉCURITÉ
2	SAFETY MICROSWITCH	SICHERHEITSMIKROSCHALTER	MICRO-INTERRUPTEUR
3	MAIN SWITCH	HAUPTSCHALTER	INTERRUPTEUR PRINCIPAL
4	POWER WARMING LIGHT	KONTROLLEUCHTE ORANGE	TÉMOIN LUMINEUX DE MISE EN MARCHÉ
5	THERMOSTAT	THERMOSTAT	THERMOSTAT
6	CONTROL LIGHT OF HEATING BASIN	KONTROLLEUCHTE GRÜN FÜR WANNE	TÉMOIN LUMINEUX DU CHAUFFAGE DU BAC
7	SPOOL OF CONTACTOR	SCHÜTZSPULE	BOBINE DU RUPTEUR
8	HEATING ELEMENT	HEIZELEMENT	RÉSISTANCE DE CHAUFFAGE
9	CONTACTS OF CONTRACTOR	SCHÜTZKONTAKT	CONTACTS
10	TERMINAL BOARD	KLEMMSBRETT	BORNIER