

Bedienungsanleitung



Heiße Theke MVR-97L

Die große Welt der Gastrotechnik



May GmbH, Haushamerstraße 6, A-8054 Seiersberg
Tel. : +43 316 28 41 42 Fax : +43 28 15 78 Email : info@mayway.eu

Bitte lesen Sie diese Bedienungsanleitung sorgfältig durch, bevor Sie das Gerät in Betrieb nehmen.

Inhalt

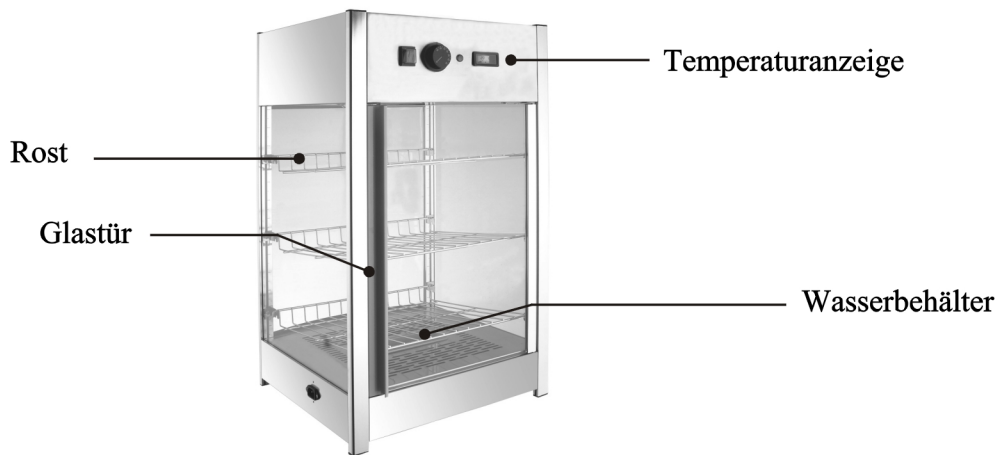
1. Allgemeines
2. Aufbau
3. Sicherheit
4. Vorbereitung und Stromversorgung
5. Inbetriebnahme
6. Reinigung und Wartung
7. Warnungen
8. Wichtige Parameter
9. Schaltplan

1. Allgemeines

1. Diese Bedienungsanleitung enthält Informationen zu Installation, Betrieb und Wartung des Gerätes und dient als wichtige Informationsquelle.

2. Berücksichtigen Sie die Hinweise dieser Anleitung um einen zufrieden stellenden und sicheren Betrieb des Gerätes zu gewährleisten.

2. Aufbau



3. Sicherheit

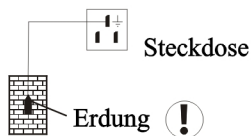
- Um Gefahren vorzubeugen und den effizienten Betrieb des Gerätes gewährleisten zu können, dürfen keine Veränderungen am Gerät vorgenommen werden, die nicht ausdrücklich vom Hersteller empfohlen werden.
- Lassen Sie das Gerät nicht unbeaufsichtigt und halten Sie Kinder davon fern.
- Bewahren Sie diese Bedienungsanleitung auf. Sollten Sie das Gerät verkaufen/weitergeben, händigen Sie dem neuen Besitzer auch die Bedienungsanleitung aus.
- Jede Person die mit dem Gerät arbeitet, muss sich an die Anweisungen halten. Stellen Sie sicher, dass die Bedienungsanleitung allen Anwendern zugänglich ist.

- Verwenden Sie das Gerät nur im Innenbereich.
- Technische Veränderungen sowie Wartung und Reparaturen dürfen nur von qualifiziertem Fachpersonal durchgeführt werden.
- Dieses Gerät ist nicht für die Benützung durch physisch oder psychisch beeinträchtigte Personen geeignet (Kinder eingeschlossen). Versichern Sie sich auch, dass alle Personen die mit dem Gerät arbeiten ausreichende Informationen zu dessen Bedienung haben.
- Versichern Sie sich, dass Kinder nicht mit dem Gerät spielen.

4. Vorbereitung und Stromversorgung

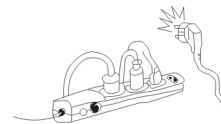
Steckdose

Die Steckdose muss eine zuverlässige Erdung haben.



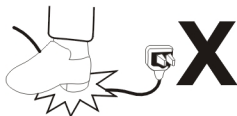
Verwenden Sie keine Verteiler

Stecken Sie das Gerät niemals an einen Verteiler an. Die Kabel könnten überhitzen und einen Brand verursachen.



Schützen Sie die Kabel

Beschädigen Sie die Kabel nicht und vergewissern Sie sich, dass die Kabel in Ordnung sind.



Kein Wasserstrahl

Schützen Sie das Gerät vor Wasser und setzen Sie es niemals einem Wasserstrahl aus.



Keine entflammaren oder explosiven Gegenstände

Geben Sie niemals entflammare oder explosive Gegenstände in das Gerät. Stellen Sie auch keine gefährlichen Produkte in die Nähe des Gerätes.



5. Inbetriebnahme

- Achten Sie darauf, dass das Gerät auf festem Untergrund stabil steht. Der Untergrund muss das Gewicht des Gerätes tragen können und muss wärmebeständig sein.
- Stellen Sie das Gerät nicht auf leicht entflammbare Oberflächen (Geschirrtücher, Teppiche, etc.).
- Stellen Sie das Gerät nicht in die Nähe von offenen Feuerstellen, elektrischen Öfen, Heizstrahlern oder anderen Hitzequellen.
- Das Gerät soll so aufgestellt werden, dass der Stecker leicht zugänglich ist.
- Reinigen Sie den Innenraum des Gerätes und die Roste vor der ersten Inbetriebnahme mit einem weichen Tuch und mildem Reinigungsmittel. Trocknen Sie es danach alles gut ab.
- Entnehmen Sie den Wasserbehälter aus dem Innenraum des Gerätes und befüllen Sie ihn mit Wasser.
- Schließen Sie das Gerät an eine geerdete Steckdose an.
- Stellen Sie die gewünschte Temperatur ein. Temperaturbereich möglich von 30°-90°C.
- Die Temperatur im Inneren des Gerätes wird auf dem Frontdisplay angezeigt.
- Geben Sie die Lebensmittel in geeigneten Behältern in das Gerät. Schließen Sie die Türen des Gerätes sofort wieder.
- Geräteteile können sehr heiß werden, benutzen Sie immer Sicherheitshandschuhe wenn sie Lebensmittel in das Gerät geben oder entnehmen.
- Die Warmhaltung der Speisen erfolgt zu der von Ihnen eingestellten Temperatur.
- Benutzen Sie die Türen auf der Rückseite zur Entnahme der Speisen.
- Das Innenlicht des Gerätes kann durch Betätigung des Lichtschalters aktiviert werden.
- Stecken Sie das Gerät aus wenn es nicht benutzt wird.

6. Reinigung und Wartung

- Stellen Sie sicher, dass das Gerät ausgesteckt und abgekühlt ist, bevor Sie mit Reinigungs- oder Wartungsarbeiten beginnen.
- Verwenden Sie keine scharfen Reinigungsmittel und sorgen Sie dafür, dass kein Wasser in das Innere des Gerätes eindringt.
- Tauchen Sie das Gerät, Kabel oder Stecker niemals in Wasser oder andere Flüssigkeiten! Dies kann zu einem elektrischen Schock führen.
- Setzen Sie das Gerät bei der Reinigung keinem Wasserstrahl aus.

Reinigung

- Reinigen Sie das Gerät regelmäßig.
- Reinigen Sie das Gerät innen und außen mit einem weichen Tuch und mildem Reinigungsmittel.
- Reinigen Sie das Gehäuse und die Roste mit einem weichen Tuch und mildem Reinigungsmittel.
- Reinigen Sie den Wasserbehälter regelmäßig. Entfernen Sie Verkalkungen.
- Verwenden Sie für die Reinigung niemals aggressive Reinigungsmittel oder kratzende Materialien.
- Trocknen Sie das Gerät nach der Reinigung sorgfältig mit einem weichen Tuch. Polieren Sie dann die Oberfläche.
- Reinigen Sie das Gerät gründlich wenn es längere Zeit nicht verwendet wird.

Wartung

- Überprüfen Sie regelmäßig das Netzkabel um sicher zu stellen, dass es nicht beschädigt ist. Nehmen Sie das Gerät niemals in Betrieb wenn das Kabel beschädigt ist. Das Kabel muss bei Beschädigung sofort von einem qualifizierten Fachmann ausgetauscht werden.
- Reparaturen und Wartungsarbeiten dürfen ausschließlich nur von qualifizierten Fachleuten durchgeführt werden. Versuchen Sie niemals, das Gerät selbst zu reparieren.

7. Warnung

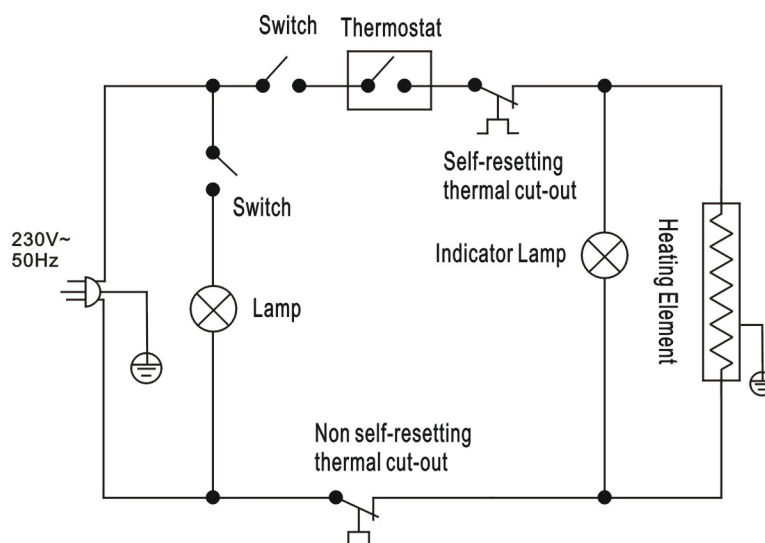
Erklären Sie Kindern, dass sie nicht mit dem Gerät spielen dürfen.

Sollte das Netzkabel beschädigt sein, muss es sofort von einem qualifizierten Fachmann (Hersteller, Händler, Servicestelle) ausgetauscht werden um die sichere Bedienung des Gerätes gewährleisten zu können.

8. Wichtige Parameter

Parameter / Modell	MVR-97L
Temperaturbereich (°C)	30-90
Leistung (W)	800
Nennstrom (A)	3.7
Spannung (V)	230 V
Nennfrequenz (Hz)	50
Kapazität (lt.)	97
Nettogewicht (kg)	22
Dichtheitsgrad	IPX3
Abmessung (cm)	46 x 44.8 x 78.5 cm (BxTxH)
Verpackungsabmessung (cm)	53.4 x 53.7 x 83.3 cm (BxTxH)
Lampenleistung (W)	11

9. Schaltplan



Beachten Sie

1. Sollte sich der Schaltplan verändert haben, so ist der korrekte auf dem Typenschild des Gerätes angebracht.
2. Das Design der Geräte kann sich verändern.



Elektrische Geräte dürfen nicht im Hausmüll entsorgt werden. Die Entsorgung muss über ein Altstoffsammelzentrum erfolgen.



ACHTUNG! Heiße Oberfläche!