

GRIGLIA A GAS PER USO
PROFESSIONALE

IT

CH

**Istruzioni
per l'installazione e l'uso**

GASBETRIEBENER GRILL
FÜR GROSSKÜCHEN

DE

AT

CH

**Aufstellungs
und Bedienungsanleitung**

GRILLE A GAZ USAGE
PROFESSIONNEL

FR

BE

**Instructions
Pour l'installation et l'emploi**

GAS GRILL FOR
PROFESSIONAL USE

GB

IE

**Instructions
for installation and use**

PARRILLA A GAS PARA USO
PROFESIONAL

ES

**Guia para la intalación e
instrucciones de uso**

Mod.

CW-74G

CW-78G

CWT-74G

CWT-78G

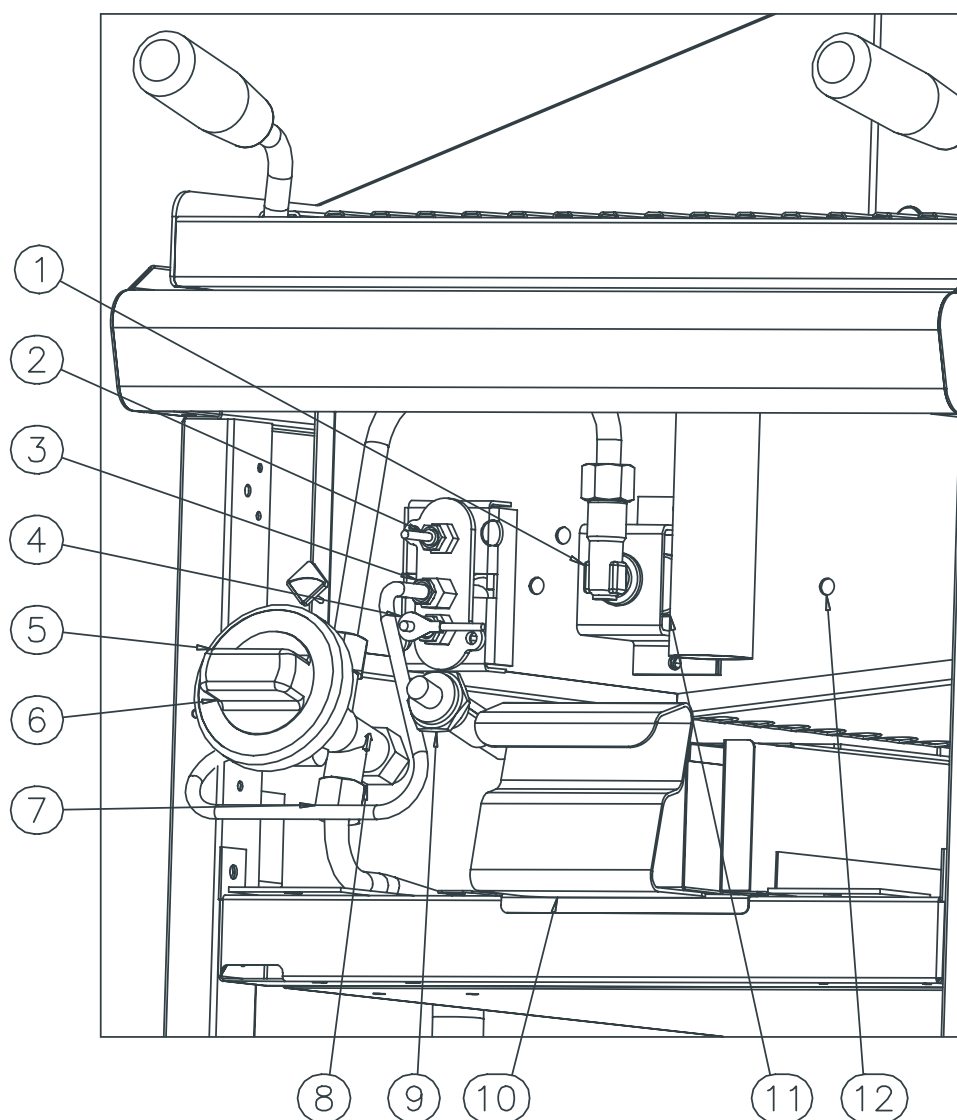
CW70Gmultilingua.doc
EDIZIONE. 05.06

ITALIA	=	CATEGORIA	II 2H3+
DEUTSCHLAND	=	KATEGORIE	II 2EL3B/P
ÖSTERREICH	=	KATEGORIE	II 2H3B/P
SCHWEIZ	=	KATEGORIE	II 2H3+
			II 2H3B/P
FRANCE	=	CATEGORIE	II 2E+3+

BELGIQUE	=	CATEGORIE	II 2E+3+
LUXEMBOURG	=	CATEGORIE	I 2E
NEDERLAND	=	CATEGORIE	II 2L3B/P
SUOMI	=	KATEGORIA	II 2H3B/P
NORGE	=	KATEGORI	I 3B/P
DANMARK	=	KATEGORI	II 2H3B/P

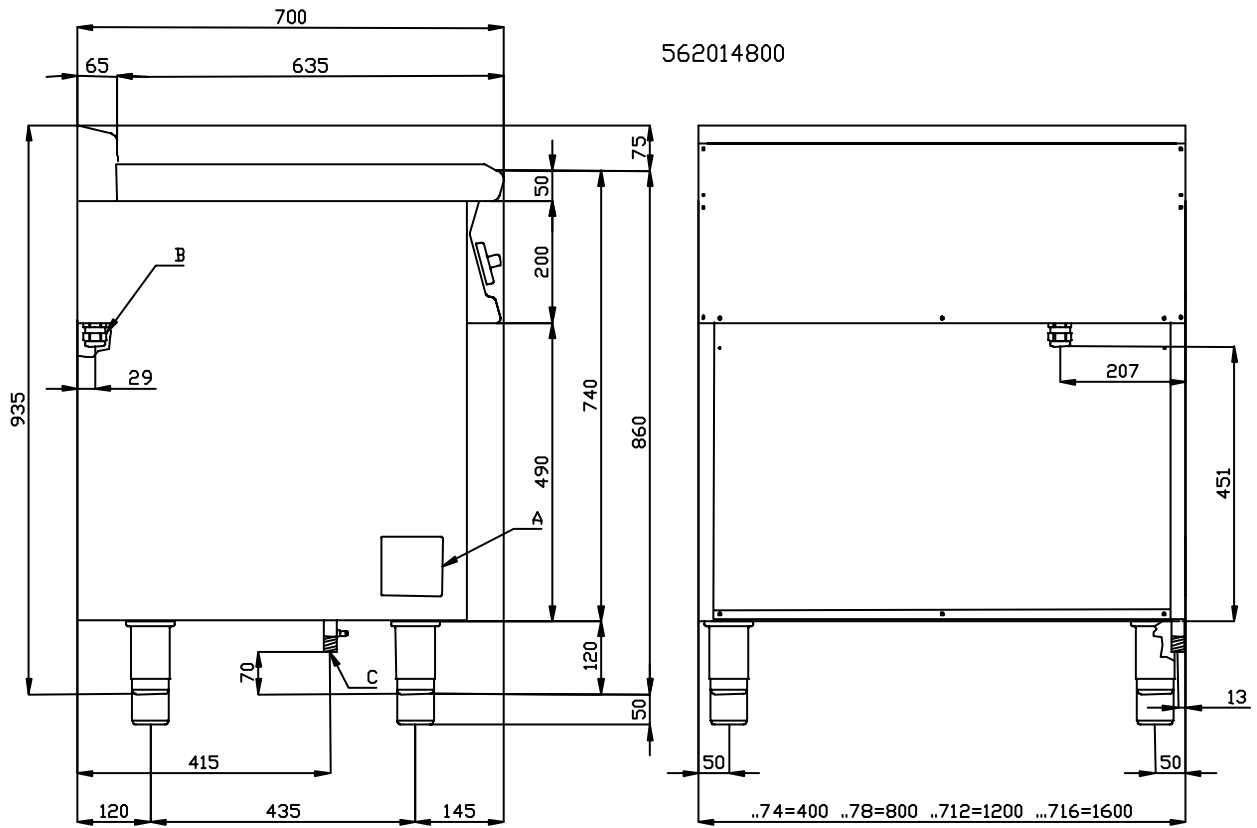
ENGLAND	=	CATEGORY	II 2H3+
IRELAND	=	CATEGORY	II 2H3+
SVERIGE	=	KATEGORI	II 2H3B/P
ESPAÑA	=	CATEGORIA	II 2H3+
PORTUGAL	=	CATEGORIA	II 2H3+
ΕΛΛΑΣ			

FIG.A



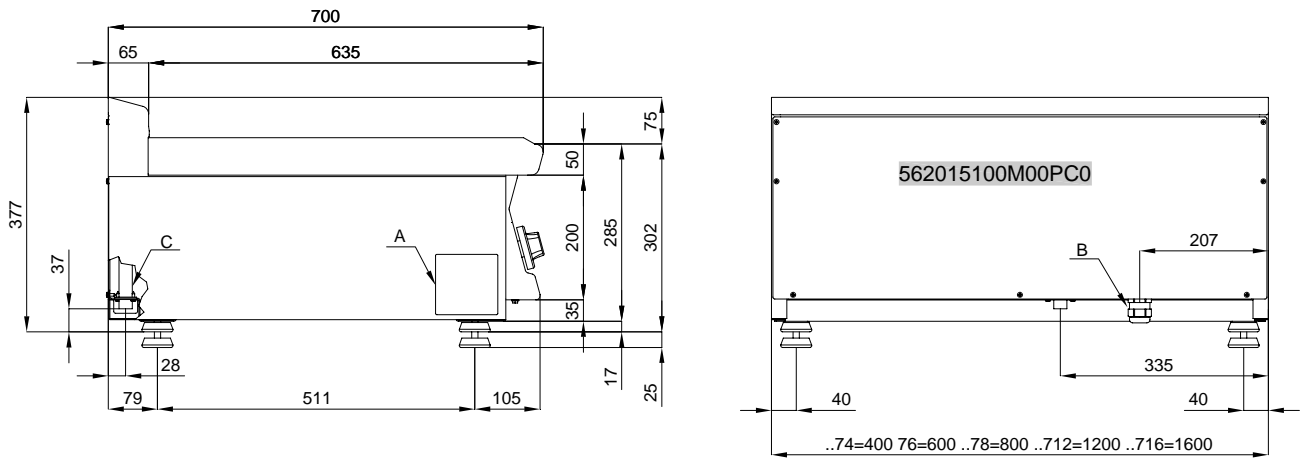
1	Iniettore	Einspritzventil	Injecteur	Injector	Inyector
2	Termocoppia	Thermoelement	Thermocouple	Thermocouple	Termopar
3	Pilota	Zündflamme	Veilleuse	Pilot	Piloto
4	Candela accensione	Zündkerze	Bougie d'allumage	Lighting spark plug	Candela encendido
5-6	Manopola	Drehknopf	Commande	Knob	Mando
7	Cannette gas	Gasschläuche	Conduites gaz	Gas pipes	Bastoncillos gas
8	Rubinetto	Hahn	Robinet	Tap	Grifo
9	Piezoelettrico	Piezoelektrischer Anschluss	Disp. piézoélectrique	Piezoelectric device	Piezoelectrico
10	Cassetto raccogli-grasso	Fettauffangschale	Tiroir de récupération graisse	Drip pan	Cajón para recoger la grasa
11	Brucciatore	Brenner	Brûleur	Burner	Quemador
12	Vasca	Becken	Bac	Tub	Cuba

FIG. B CW...

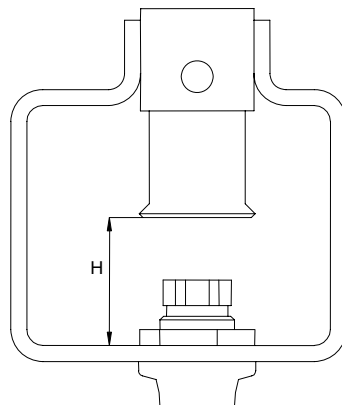


A	C
Targhetta caratteristiche	Attacco gas R1/2GM
Typenschild	Gasanschluss R1/2GM
Plaque des caractéristiques	Raccord gaz R1/2GM
Data Plate	Gas Connection R1/2GM
Chapa de características	Conexión gas R1/2GM

FIG. B CWT...



A	C
Targhetta caratteristiche	Attacco gas R1/2GM
Typenschild	Gasanschluss R1/2GM
Plaque des caractéristiques	Raccord gaz R1/2GM
Data Plate	Gas Connection R1/2GM
Chapa de características	Conexión gas R1/2GM



IT CH	Pag. 6
DE AT CH	Seite 12
FR BE	Page 18
GB IE	Page 24
ES	Pàg. 30

INDICE

Dichiarazione di conformità-----	7
Installazione -----	7
Verifica della corretta ventilazione-----	7
Tubo per il collegamento del gas -----	8
Controllo della potenza termica-----	8
Allacciamento per il gas liquido G30/G31 -----	8
Allacciamento con gas metano H G20-----	8
Controllo dell'aria primaria bruciatori principali -----	8
Tabella dati tecnici-----	8
Disposizioni per la trasformazione ed installazione per altri tipi di gas -----	8
Regolazione del minimo -----	9
Sostituzione dell'ugello del bruciatore principale-----	9
Sostituzione dell'ugello del bruciatore pilota-----	9
Controllo del funzionamento-----	9
Manutenzione -----	9
Ricambi -----	9
Istruzioni per l'uso -----	9
Accensione del bruciatore principale-----	10
Accensione del bruciatore pilota-----	10
Accensione del bruciatore principale e regolazione della temperatura -----	10
Spegnimento del bruciatore principale-----	10
Spegnimento dell'apparecchio -----	10
Cassetto raccogligrasso -----	10
Istruzioni sull'evacuazione dei gas di scarico -----	10
Osservazioni e raccomandazioni-----	11
Pulizia e manutenzione-----	11
Come comportarsi in caso di guasto-----	11

DICHIARAZIONE DI CONFORMITA'

Il costruttore dichiara che gli apparecchi sono conformi alle prescrizioni della direttiva CEE 90/396. L'installazione dovrà essere effettuata in osservanza delle norme vigenti soprattutto in merito all'aerazione dei locali e al sistema di evacuazione dei gas di scarico.

N.B.: Il costruttore declina ogni responsabilità in caso di danni diretti o indiretti dovuti ad un'errata installazione, alterazioni, cattiva manutenzione, uso non corretto, e a tutti gli altri casi previsti negli articoli riportati dalle nostre condizioni di vendita.

TABELLA DATI TECNICI GAS

MODELLO	CW-74G	CWT-74G	CW-78G	CWT-78G
DIMENSIONI (cm)	40x70x90h	40x70x29h	80x70x90h	80x70x29h
ATTACCO GAS	R1/2G	R1/2G	R1/2G	R1/2G
POTENZA NOMINALE TOTALE (Kw)	7	7	14	14

INSTALLAZIONE DELL'APPARECCHIO

- Le operazioni d'installazione, le eventuali trasformazioni per altri tipi di gas, e l'avviamento possono essere effettuate solo da personale qualificato, secondo le norme vigenti.
- Gli impianti a gas, gli allacciamenti elettrici e i locali degli apparecchi installati devono essere conformi alle norme vigenti nel Paese di installazione; in particolare l'apparecchio deve essere installato in un locale con buona areazione, possibilmente sotto una cappa di aspirazione per garantire la completa evacuazione dei gas di scarico che si formano durante la combustione. L'aria necessaria per la combustione e' di 2 m³/h per kW di potenza installata.

VERIFICA DELLA CORRETTA VENTILAZIONE

Assicurarsi che le prese d'aria verso l'esterno presenti nel locale di lavoro siano sufficienti a garantire il necessario ricambio d'aria, come citato al paragrafo 4.3 della norma UNI-CIG. 8723.

A titolo informativo vi ricordiamo che gli apparecchi installati in edifici adibiti al pubblico devono rispondere ai seguenti requisiti:

Per l'Italia:

1) Regole d'installazione

L'installazione e la manutenzione dell'apparecchio devono essere effettuate seguendo i corretti procedimenti e i testi regolamentari in uso, in particolare:

- norma di sicurezza contro l'incendio e il panico in edifici adibiti al pubblico:**

a) Indicazioni generali

- Per tutti gli apparecchi:

L'allacciamento, la posa in opera dell'impianto e degli apparecchi, la ventilazione e lo scarico fumi devono essere effettuati secondo le istruzioni del costruttore, da personale professionalmente specializzato, conformemente alle norme UNI CIG 8723. Per la parte elettrica in conformità alle norme C.E.I. vigenti; inoltre vanno rispettate le disposizioni vigenti dei VVFF.

Per la Svizzera:

L'apparecchio deve essere installato secondo le norme di sicurezza vigenti.

L'installazione, la trasformazione e la riparazione degli apparecchi per grandi cucine, così come il ritiro per guasti e l'approvvigionamento di gas possono essere effettuati solo sulla base di un contratto di manutenzione stipulato con un ufficio vendite autorizzato e nell'osservanza delle norme tecniche.

L'apparecchio può essere installato da solo oppure in serie con apparecchi di nostra produzione. Bisogna rispettare una distanza minima di 10 cm. dall'apparecchio per prevenire il contatto con eventuali pareti di materiale infiammabile; si adottino inoltre adeguati accorgimenti per garantire l'isolamento termico della parte infiammabile come, ad esempio, l'installazione di una protezione da radiazioni, si presti particolare attenzione affinché gli apparecchi siano installati in modo adeguato e sicuro. I piedini sono regolabili in altezza e quindi eventuali dislivelli possono essere eliminati.

TUBO PER IL COLLEGAMENTO DEL GAS

L'allacciamento del gas é da effettuarsi con tubazioni in acciaio oppure in rame o diversamente, con tubazioni flessibili in acciaio, in conformit  alla norma nazionale se esistente. Ogni apparecchio deve essere dotato di un rubinetto d'intercettazione del gas e di chiusura rapida. Una volta effettuata l'installazione si proceda ad un controllo per verificare che non ci siano eventuali perdite di gas dai raccordi; per fare ci  non adoperare una fiamma, ma usare delle sostanze che non causino corrosioni, come, soluzioni di acqua saponata oppure degli spray rilevatori di fughe. Tutti i nostri apparecchi sono sottoposti ad un accurato esame: il tipo di gas, la pressione di utilizzo e la categoria di appartenenza sono indicati nella targhetta caratteristiche.

CONTROLLO DELLA POTENZA TERMICA

Gli apparecchi devono essere controllati per poter verificare che la potenza termica sia corretta:

- La potenza termica é indicata nella targhetta dell'apparecchio;
- Esaminare prima se l'apparecchio é predisposto per il tipo di gas distribuito, quindi accertarsi che l'indicazione nella targhetta corrisponda al gas da usare. Per l'adattamento ad un altro tipo di gas controllare che il tipo di gas sia conforme a quanto riportato nel presente manuale d'istruzione.

La pressione si misura con un manometro (risoluzione minima di 0,1 mbar) inserito nell'apposita presa

Rimuovere la vite a chiusura ermetica ed inserire il tubo del manometro.

Dopo la misurazione, rimettere la vite, stringere ermeticamente e controllare la tenuta.

Allacciamento per il gas liquido G30/G31

La pressione di allacciamento del gas liquido é di 30 mbar a butano e 37 mbar a propano.

Controllare la targhetta, misurare la pressione ed esaminare se la descrizione dell'ugello installato corrisponde a quella fornita dal costruttore.

Allacciamento con gas metano H G20

La pressione di allacciamento del gas metano é di 20 mbar.

Controllare la targhetta, misurare la pressione ed esaminare se la descrizione dell'ugello installato corrisponde a quella fornita dal costruttore.

CONTROLLO DELL'ARIA PRIMARIA BRUCIATORI PRINCIPALI

Tutti i bruciatori sono provvisti di una boccola per la regolazione dell'aria primaria che deve essere posizionata ad una distanza h indicata nella tabella dati tecnici.

TABELLA DATI TECNICI BRUCIATORI

CW-74G 1 bruciatore	12.68 kWh/KG	12.87 kWh/KG	9.45 kWh/m ³ st.
CWT-74G 1 bruciatore	G30	G31	G20
CW-78G 2 bruciatori	BUTANO	PROPANO	METANO H
CWT-78G 2 bruciatori	30mbar	37 mbar	20 mbar
(max 7 kWmin.2,7kW)			
Iniettore bruciatore 1/100 mm	135	135	195
Regolazione minimo 1/100 mm	70	70	regolabile
Iniettore pilota	30	30	51
Regolazione aria primaria h=mm	15	15	15
Consumi	kg/h 0,552	kg/h 0,544	m ³ st./h 0,740

DISPOSIZIONI PER LA TRASFORMAZIONE ED INSTALLAZIONE PER ALTRI TIPI DI GAS

I nostri apparecchi vengono collaudati e regolati a gas liquido (vedere targhetta all'interno).

La trasformazione o l'adattamento ad un altro tipo di gas deve essere eseguita da un tecnico specializzato. Gli ugelli per i vari tipi di gas sono contenuti in un sacchetto compreso nella fornitura e sono contrassegnati in centesimi di mm (Vedi tabella "Dati tecnici").

REGOLAZIONE DEL MINIMO

Dopo aver eseguito la trasformazione per un altro tipo di gas è necessario regolare il minimo girando la vite a destra o a sinistra finché la potenza termica minima raggiunge i 2,5 kW.

SOSTITUZIONE DELL'UGELLO DEL BRUCIATORE PRINCIPALE

- Togliere le viti anteriori di fissaggio del cruscotto, togliere il cavo di accensione dal piezoelettrico
- Con una chiave adatta, svitare l'ugello) e sostituirlo con quello adeguato (vedere tabella "Dati tecnici").

SOSTITUZIONE DELL'UGELLO DEL BRUCIATORE PILOTA

La fiamma del bruciatore pilota ha l'aria fissa.

L'unica operazione necessaria é la sostituzione dell'ugello secondo il tipo di gas.

Bisogna quindi svitare le viti come specificato al punto precedente con una chiave adeguata svitare il raccordo e sostituire l'ugello con uno adeguato. Con l'ugello adatto la fiamma deve lambire la termocoppia.

Importante!

Dopo aver eseguito la trasformazione per un altro tipo di gas bisogna aggiornare la targhetta caratteristiche tecniche, riportando il tipo di gas per il quale l'apparecchio è stato trasformato.

CONTROLLO DEL FUNZIONAMENTO

- L'apparecchio contiene le istruzioni necessarie per l'uso.
- Controllare gli apparecchi per le perdite del gas.
- Esaminare la fiamma del bruciatore pilota; essa deve lambire la termocoppia ed essere azzurra, altrimenti esaminare l'ugello del bruciatore pilota.
- Controllare l'accensione e la fiamma del bruciatore principale.
- Si raccomanda all'utente di usare l'apparecchio seguendo le istruzioni.

MANUTENZIONE

Con il prolungarsi dell'uso dell'apparecchio é indispensabile esercitare una regolare manutenzione per la sicurezza del funzionamento, consigliamo perciò la stipulazione di un contratto di assistenza.

La manutenzione deve essere eseguita solo da personale specializzato che si attengano alle norme in vigore e alle nostre indicazioni.

RICAMBI

E' possibile la sostituzione di pezzi come: rubinetto, piezoelettrico oppure tubazioni del gas in modo molto semplice. Per la sostituzione delle parti si proceda come segue:

- Rubinetto: dopo lo smontaggio del pannello anteriore, svitare i raccordi a vite) dei collegamenti del gas e il raccordo della termocoppia dopo di che sostituire il rubinetto.
- Per la sostituzione della termocoppia, svitare il raccordo del bruciatore pilota, svitare allo stesso modo il raccordo della termocoppia e sostituire l'elemento.
- La candela di accensione deve essere svitata e sostituita.

ISTRUZIONI PER L'USO

Attenzione!: Se con la messa in funzione si forma del fumo, è necessario lasciar funzionare l'impianto a vuoto per circa un'ora o fino a quando non sia scomparso l'odore.

ACCENSIONE DEL BRUCIATORE PRINCIPALE

Accensione bruciatore pilota

Ruotare la manopola dalla pos. "0" alla posizione *. Tenere la manopola premuta, quindi azionare ripetutamente il pulsante piezo). La fiamma si accende automaticamente ed è visibile attraverso il foro d'ispezione nel pannello anteriore. Dopo l'accensione tenere premuta la manopola per altri 20-30 secondi, per permettere il riscaldamento della termocoppia, quindi rilasciarlo. La fiamma potrebbe spegnersi ed allora il procedimento è da ripetere.

Accensione del bruciatore principale e regolazione della temperatura Fig.A

Dopo aver rilasciato la manopola,) per accendere il bruciatore principale è necessario ruotarla in posizione (max). Ruotando la manopola ulteriormente nella posizione (min.), si fa funzionare l'apparecchio alla minima potenza.

Spegnimento del bruciatore principale

Ruotare la manopola in posizione *; rimane accesa sola la fiamma del bruciatore pilota.

Spegnimento dell'apparecchio

Ruotare la manopola in posizione "0". Questo comando blocca l'alimentazione del gas sia al bruciatore principale sia al bruciatore pilota. Per riaccendere l'apparecchio è necessario ruotare nuovamente la manopola in pos.* ed azionare il pulsante.

CASSETTO RACCOGLIGRASSO

Questo cassetto è da controllare regolarmente e da svuotare prima che sia pieno. In ogni caso il cassetto deve essere pulito dopo lo spegnimento dell'apparecchio.

ISTRUZIONI SULL'EVACUAZIONE DEI GAS DI SCARICO

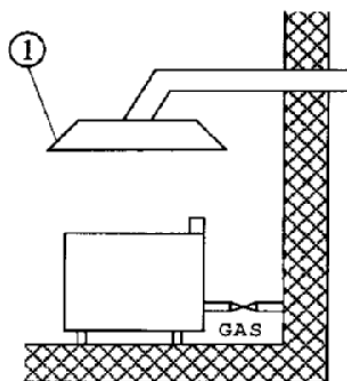
Apparecchi di tipo "A" (Vedi targhetta caratteristiche)

gli apparecchi di tipo "A" devono scaricare i prodotti della combustione in apposite cappe, o dispositivi simili, collegati ad un camino di sicura efficienza oppure direttamente all'esterno. (**Evacuazione naturale**) Fig.1
In mancanza è ammesso l'impiego di un aspiratore di aria collegato direttamente all'esterno, (**Evacuazione forzata**) Fig.2, di portata non inferiore a quanto stabilito nel punto 4.3 dalla norma UNI-CIG 8723.

Nel caso di evacuazione forzata

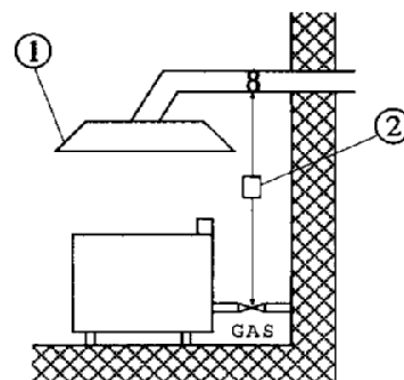
L'alimentazione del gas all'apparecchio deve essere direttamente asservita al sistema e deve interrompersi nel caso che la portata di questo scenda sotto i valori prescritti dal punto 4.3 della norma UNI-CIG 8723.
La riammissione del gas all'apparecchio deve potersi fare solo manualmente.

EVACUAZIONE NATURALE Fig.1



1) Cappa aspirante

EVACUAZIONE FORZATA Fig.2



1) Cappa aspirante
2) Asservimento

OSSERVAZIONI E RACCOMANDAZIONI

Con gli apparecchi a due zone di cottura (CW-62G) è possibile diversificare la temperatura sulle 2 metà della griglia oppure utilizzarne solo una metà.
Utilizzare l'apparecchio solo sotto sorveglianza.

PULIZIA E MANUTENZIONE

La quotidiana pulizia dopo lo spegnimento dell'apparecchio garantisce un perfetto funzionamento ed una lunga durata nel tempo.
Le parti in acciaio sono da pulire con uno strofinaccio imbevuto di detersivo, senza strofinare; dopo di ciò, risciacquare con acqua pulita ed asciugare con un panno asciutto.

COME COMPORTARSI IN CASO DI GUASTO

Chiudere il rubinetto dell'allacciamento del gas e avvertire il servizio d'assistenza.

PROCEDIMENTO DA SEGUIRE IN CASO DI LUNGA INTERRUZIONE DEL FUNZIONAMENTO

Chiudere il rubinetto del gas, pulire l'impianto come sopra specificato.

INHALTSVERZEICHNIS

Konformitätserklärung	13
Aufstellung	13
Überprüfung der einwandfreien Belüftung	13
Gasanschlussrohr	14
Kontrolle der Wärmeleistung	14
Anschluss für Flüssiggas G30/G31	14
Anschluss für Methangas H G20	14
Primärluftkontrolle an den Hauptbrennern	14
Tabelle der technischen Daten	14
Anordnungen für die Umrüstung und Installation von anderen Gasarten	14
Regulierung der kleinsten Flamme	15
Austausch der Hauptbrennerdüse	15
Austausch der Zündbrennerdüse	15
Betriebskontrolle	15
Wartung	15
Ersatzteile	15
Bedienungsanleitungen	15
Zündung des Hauptbrenners	16
Zündung des Zündbrenners	16
Zündung des Hauptbrenners und Temperatureinstellung	16
Abschalten des Hauptbrenners	16
Abschalten des Geräts	16
Fettauffangschale	16
Anweisungen zur Ableitung der Abgase	16
Hinweise und Empfehlungen	17
Reinigung und Wartung	17
Vorgangsweise im Schadensfall	17

KONFORMITÄTSERKLÄRUNG

Der Hersteller erklärt hiermit, dass die Geräte den Vorschriften der CEE-Richtlinie 90/396 entsprechen. Die Aufstellung hat unter Einhaltung der geltenden Vorschriften zu erfolgen, dies gilt insbesondere für die Raumbelüftung und das Ableitungssystem der Abgase.

N.B.: Die Herstellerfirma lehnt im Falle von direkten oder indirekten Schäden, die auf eine fehlerhafte Installation, Veränderungen, mangelhafte Wartung, nicht sachgemäßen Gebrauch sowie auf sonstige, in den Verkaufsbedingungen angeführte Fälle zurückzuführen sind, jede Verantwortung ab.

TABELLE DER TECHNISCHEN DATEN DER "BRENNER"

MODELL	CW-74G	CWT-74G	CW-78G	CWT-78G
ABMESSUNGEN	40x70x90h	40x70x29h	80x70x90h	80x70x29h
GASANSCHLUSS	R1/2G	R1/2G	R1/2G	R1/2G
GESAMTNENNLEISTUNG (K _w)	7	7	14	14

AUFSTELLUNG DES GERÄTS

- Die Installationsarbeiten, die eventuelle Umrüstung auf andere Gasarten und die Inbetriebsetzung dürfen gemäß den geltenden Vorschriften ausschließlich von qualifiziertem Fachpersonal durchgeführt werden.
- Die Gasinstallationen, elektrischen Anschlüsse sowie die, für die Aufstellung der Geräte vorgesehenen Räume müssen den geltenden Vorschriften des jeweiligen Landes entsprechen; besonders wichtig ist die Aufstellung des Geräts in einem ausreichend belüfteten Raum und möglichst unter einer Abzugshaube, um die vollständige Ableitung der während der Verbrennung entstehenden Abgase zu gewährleisten. Die für die Verbrennung benötigte Luft beträgt 2 m³/h pro kW der installierten Leistung.

ÜBERPRÜFUNG DER EINWANDFREIEN BELÜFTUNG

Es muss sichergestellt werden, dass die im Arbeitsraum vorhandenen Entlüftungsöffnungen nach Außen für den genügenden Luftaustausch gemäß dem Paragraphen 4.3 der UNI-Norm CIG. 8723 ausreichend sind.

Zur weiteren Information wird daran erinnert, dass die Geräte, die in für die Öffentlichkeit zugänglichen Räumen aufgestellt werden, folgende Voraussetzung erfüllen müssen:

Für Italien:

1) Aufstellungsvorschriften

Die Aufstellung und die Wartung müssen unter Einhaltung der korrekten Verfahren und den gebräuchlichen Verordnungen durchgeführt werden, insbesondere:

- **Sicherheitsvorschriften bezüglich Brand- und Panikgefahr in öffentlichen Gebäuden.**

a) Allgemeine Hinweise

- Für alle Geräte:

Der Anschluss, die Aufstellung der Anlage und der Geräte, die Belüftung und die Abgasableitung müssen laut den Anweisungen des Herstellers von spezialisiertem Fachpersonal in Übereinstimmung mit der UNI-Norm CIG 8723 durchgeführt werden. Hinsichtlich der elektrischen Teile gelten die Vorschriften der C.E.I. (Italienische Elektrizitätsgesellschaft); weiters sind die jeweils gültigen Brandschutzbestimmungen zu befolgen.

Für die Schweiz:

Das Gerät muss gemäß den geltenden Sicherheitsvorschriften installiert werden.

Die Aufstellung, die Umrüstung und die Reparatur der Geräte für Großküchen sowie die schadensbedingte Rücknahme und die Gasversorgung können nur auf der Basis eines, mit einem autorisierten Verkaufsbüro abgeschlossenen Wartungsvertrages und unter Einhaltung der technischen Vorschriften durchgeführt werden.

Das Gerät kann einzeln oder in Serie mit anderen Geräten unserer Produktion installiert werden. Um den eventuellen Kontakt mit Wänden aus entflammbar Material zu verhindern, muss ein Mindestabstand von 10 cm zum Gerät eingehalten werden. Es sollten außerdem die geeigneten Vorkehrungen getroffen werden, um die Wärmeisolierung der entflammbar Teile sicherzustellen, wie zum Beispiel die Installation eines Strahlungsschutzes. Besondere Aufmerksamkeit ist der angemessenen und vor allem sicheren Installation der Geräte zu widmen. Die Stellfüße sind in der Höhe verstellbar, wodurch eventuelle Höhenunterschiede vermieden werden können.

GASANSCHLUSSROHR

Der Gasanschluss hat mittels Rohrleitungen aus Stahl oder Kupfer, andernfalls mittels einem Stahlschlauch in Übereinstimmung mit den gegebenenfalls bestehenden nationalen Bestimmungen zu erfolgen. Jedes Gerät muss mit einem Gassperrhahn ausgerüstet sein. Nach durchgeführter Installation ist sicherzustellen, dass an den Anschlussstellen kein Gas austritt; für diese Kontrolle sollte keine Flamme, sondern nur Substanzen, die keine Korrosionen verursachen wie z. B. Seifenwasser oder Sprays zur Aufspürung von Gasaustritt verwendet werden. Alle unsere Geräte wurden einer sorgfältigen Prüfung unterzogen: die Gasart, der Verwendungsdruck und die zugehörige Kategorie sind auf dem Typenschild angeführt.

KONTROLLE DER WÄRMELEISTUNG

Die Geräte müssen hinsichtlich ihrer korrekten Wärmeleistung überprüft werden:

- Die Wärmeleistung ist am Typenschild des Geräts angegeben;
- Zuerst prüfen, ob das Gerät für die zugeführte Gasart vorbereitet ist, anschließend sicherstellen, dass die Angaben auf dem Typenschild mit dem zu verwendenden Gas übereinstimmen. Für die Anpassung an eine andere Gasart ist zu kontrollieren, ob die Gasart mit den Anweisungen des vorliegenden Benutzerhandbuchs übereinstimmt.

Der Druck wird mit einem in die dazu bestimmte Entnahmestelle eingeführten Manometer (Mindestzerlegung 0,1 mbar), gemessen.

Die hermetische Verschluss-Schraube lösen und den Schlauch des Manometers einführen.

Die Schraube nach dem Messvorgang wieder einsetzen, hermetisch anziehen und den Halt kontrollieren.

Anschluss für Flüssiggas G30/G31

Der Anschlussdruck des Flüssiggases beträgt 30 mbar bei Butangas und 37 mbar bei Propangas.

Das Typenschild kontrollieren, den Druck messen und überprüfen, ob die Beschreibung der installierten Düse mit der vom Hersteller gelieferten übereinstimmt.

Anschluss für Methangas H G20

Der Anschlussdruck des Methangases beträgt 20 mbar.

Das Typenschild kontrollieren, den Druck messen und überprüfen, ob die Beschreibung der installierten Düse mit der vom Hersteller gelieferten übereinstimmt.

PRIMÄRLUFTKONTROLLE AN DEN HAUPTBRENNERN

Alle Brenner sind mit einer Buchse zur Primärluftregelung ausgestattet, die auf einen in der Tabelle der technischen Daten angeführten Abstand h eingestellt werden muss.

TABELLE DER TECHNISCHEN DATEN DER "BRENNER"

CW-74G/ CWT-74G 1 Brenner	12.8 kwh/KG	9.45 kwh/m ³ st	8,12 kwh/m ³ st.
CW-78G/ CWT-74G 2 Brenner	G30/G31	G20	G25
(max 7 kWmin.2,7kW)	FLÜSSIGGAS	ERDGAS H	ERDGAS L
	50 mbar	20 mbar	20 mbar
Brennereinspritzventil 1/100 mm	120	195	215
Brennereinspritzventil 1/100 mm	70	verstellbar	verstellbar
Zündbrennereinspritzventil	30	51	51
Primärluft h=mm	15	15	15
Verbrauch	kg/h 0.546	kg/h 0.740	m ³ st./h 0.740

ANORDNUNGEN FÜR DIE UMRÜSTUNG UND INSTALLATION VON ANDEREN GASARTEN

Unsere Geräte werden mit Flüssiggas eingestellt und überprüft (siehe Typenschild).

Die Umrüstung oder Anpassung an eine andere Gasart darf nur von einem spezialisierten Techniker durchgeführt werden. Die Düsen für die verschiedenen Gasarten befinden sich in einem der Lieferung beiliegenden Säckchen und sind in Hundertstel von mm ausgezeichnet. (Siehe Tabelle „Technische Daten“).

REGULIERUNG DER KLEINSTEN FLAMME

Nach der Umrüstung des Geräts auf eine andere Gasart ist es erforderlich, die kleinste Flamme zu regulieren. Dazu die Schraube nach rechts oder links drehen, bis die Mindestwärmeleistung 2,5 kW erreicht wird.

AUSTAUSCH DER HAUPTBRENNERDÜSE

- Die vorderen Befestigungsschrauben der Bedienblende lösen und das Zündkabel vom piezoelektrischen Anschluss entfernen.
- Die Düse mit einem geeigneten Schlüssel herausschrauben und durch die entsprechende Düse ersetzen (Siehe Tabelle „Technische Daten“).

AUSTAUSCH DER ZÜNDBRENNERDÜSE

Die Flamme des Zündbrenners arbeitet mit gleichmäßiger Luftzufuhr.

Die einzige erforderliche Arbeit ist der Austausch der Düse je nach Gasart.

Dazu sind die Schrauben wie im vorhergehenden Punkt zu lösen, der Anschluss mit einem geeigneten Schlüssel herauszuschrauben und durch die entsprechende Düse zu ersetzen. Mit der richtigen Düse muss die Flamme das Thermoelement umzüngeln.

Wichtig!

Nach der durchgeführten Umrüstung auf eine andere Gasart muss das Typenschild mit den technischen Merkmalen aktualisiert werden, indem die Gasart, auf die das Gerät umgerüstet wurde, eingetragen wird.

BETRIEBSKONTROLLE

- Dem Gerät liegen die für die Benutzung erforderlichen Anleitungen bei.
- Die Geräte auf Gasaustritte überprüfen.
- Die Flamme des Zündbrenners kontrollieren; diese muss blau sein und das Thermoelement umzüngeln, andernfalls die Zündbrennerdüse überprüfen.
- Die Zündung und die Flamme des Hauptbrenners kontrollieren.
- Dem Betreiber wird nachdrücklich empfohlen, das Gerät nur gemäß den Anleitungen zu benutzen.

WARTUNG

Nach längerer Benutzung des Geräts ist es für einen sicheren Betrieb unerlässlich, eine regelmäßige Wartung durchzuführen, wir empfehlen daher den Abschluss eines Servicevertrages.

Die Durchführung der Wartung hat unter Einhaltung der geltenden Bestimmungen und der vorliegenden Anleitungen durch spezialisiertes Fachpersonal zu erfolgen.

ERSATZTEILE

Bestimmte Teile wie der Hahn, der piezoelektrischen Anschluss oder die Gasrohre können besonders leicht ausgetauscht werden.. Beim Austausch dieser Teile wie folgt vorgehen:

- Hahn: nach dem Entfernen des vorderen Panels die Schraubverbindungen der Gasanschlüsse und den Anschluss des Thermoelements losschrauben, danach den Hahn austauschen.
- Für den Austausch des Thermoelements den Anschluss des Zündbrenners und jenen des Thermoelements lösen und das Element austauschen.
- Die Zündkerze muss herausgeschraubt und ersetzt werden.

BEDIENUNGSANLEITUNGEN

Achtung!: Sollte sich bei der Inbetriebnahme Rauch bilden, ist es notwendig, die Anlage für zirka eine Stunde oder solange, bis der Rauchgeruch verschwunden ist, im Leerlauf zu betreiben.

ZÜNDUNG DES HAUPTBRENNERS

Zündung des Zündbrenners

Den Drehknopf von der Position "0" auf die Position * drehen. Den Drehknopf gedrückt halten und wiederholt den Piezo-Zündknopf betätigen. Die Flamme schaltet sich automatisch ein und ist durch die Kontrollöffnung des vorderen Paneels sichtbar. Den Drehknopf nach der Zündung für weitere 20-30 Sekunden gedrückt halten, damit sich das Thermoelement erhitzen kann und dann loslassen. Sollte die Flamme erlöschen, ist der Vorhang zu wiederholen.

Zündung des Hauptbrenners und Temperatureinstellung

Für die Zündung des Hauptbrenners muss der Drehknopf nach dem Loslassen auf die Position (max) gedreht werden. Wird der Drehknopf weiter auf die Position (min) gestellt, arbeitet das Gerät mit der Mindestleistung.

Abschalten des Hauptbrenners

Wird der Drehschalter auf die Position * gestellt, bleibt nur die Flamme des Zündbrenners eingeschaltet.

Abschalten des Geräts

Den Drehknopf drücken und auf die Position „0“ stellen. Dieses Kommando blockiert die Gaszufuhr sowohl des Hauptbrenners als auch des Zündbrenners. Um das Gerät wieder einzuschalten, ist der Drehknopf neuerlich auf die Position * zu stellen und der Zündknopf zu betätigen.

Fettauffangschale

Diese Schale ist regelmäßig zu kontrollieren und noch bevor sie ganz voll ist auszuleeren. In jedem Fall muss die Fettauffangschale nach dem Abschalten des Geräts gereinigt werden.

ANWEISUNGEN ZUR ABLEITUNG DER ABGASE

Geräte des Typs "A" (siehe Typenschild)

Die Verbrennungsabgase der Geräte des Typs "A" müssen in dafür bestimmte Abzugshauben oder ähnliche Vorrichtungen, die mit einem leistungsfähigen Kamin oder mit einer Abzugsöffnung direkt ins Freie verbunden sind, abgeleitet werden. (**Natürliche Ableitung** Abb.1)

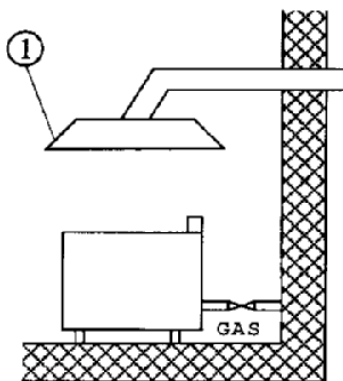
Bei Fehlen obiger Einrichtungen ist der Einsatz einer direkt mit dem Freien verbundenen Luftabsauganlage zulässig, (**Forcierte Ableitung** Abb.2), die Leistung dieser Anlage darf nicht unter der im Punkt 4.3 der Bestimmung UNI-CIG 8723 festgelegten Leistung liegen.

Im Falle der forcierten Ableitung

Die Gaszufuhr zum Gerät muss direkt mit dem Ableitungssystem verbunden sein und im Falle eines Absinkens der Leistung des Systems unter die im Punkt 4.3 der Bestimmung UNI-CIG 8723 festgelegten Leistung unterbrochen werden.

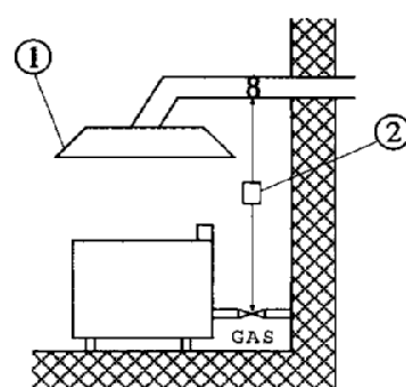
Eine neuerliche Gaszufuhr darf ausschließlich manuell möglich sein.

NATÜRLICHE ABLEITUNG Abb.1



1) Abzugshaube

FORCIERTE ABLEITUNG Abb.2



1) Abzugshaube
2) Unterbrecher

HINWEISE UND EMPFEHLUNGEN

Bei den Geräten mit zwei Kochzonen (CW-62G) ist es möglich, die Temperatur der beiden Plattenhälften unterschiedlich einzustellen oder nur die eine Hälfte der Platte zu benutzen.
Das Gerät darf nur unter Aufsicht benutzt werden.

REINIGUNG UND WARTUNG

Die tägliche Reinigung nach dem Abschalten des Geräts garantiert den einwandfreien Betrieb und eine lange Lebensdauer der Anlage.
Die Stahlteile sind mit einem mit Reinigungsmittel getränktem Putzlappen zu reinigen, dabei nicht zu stark reiben.
Anschließend mit sauberem Wasser nachspülen und mit einem weichen Tuch trockenreiben.

VORGANGSWEISE IM SCHADENSFALL

Den Gasanschlusshahn schließen und den Kundendienst verständigen.

EMPFOHLENE VORGANGSWEISE NACH LÄNGEREM BETRIEBSSTILLSTAND

Den Gashahn schließen und die Anlage wie oben beschrieben reinigen.

TABLE DES MATIÈRES

Déclaration de conformité -----	19
Installation -----	19
Contrôle de la ventilation -----	19
Tuyau de raccordement à l'alimentation de gaz -----	20
Contrôle de la puissance thermique -----	20
Raccordement pour gaz liquide G30/G31 -----	20
Raccordement pour gaz méthane H G20 -----	20
Contrôle de l'air primaire des brûleurs principaux -----	20
Tableau des données techniques des brûleurs -----	20
Dispositions pour la transformation et l'installation pour d'autres types de gaz -----	20
Réglage du minimum -----	21
Changement du gicleur du brûleur principal -----	21
Changement du gicleur du brûleur veilleuse -----	21
Contrôle du fonctionnement -----	21
Entretien -----	21
Pièces détachées -----	21
Instructions d'utilisation -----	21
Allumage du brûleur principal -----	22
Allumage du brûleur de la veilleuse -----	22
Allumage du brûleur principal et réglage de la température -----	22
Extinction du brûleur principal -----	22
Extinction de l'appareil -----	22
Tiroir de récupération des graisses -----	22
Instructions pour l'évacuation des produits de combustion -----	22
Notes et recommandations -----	23
Nettoyage et entretien -----	23
En cas d'anomalie ou de panne -----	23

DÉCLARATION DE CONFORMITÉ

Le constructeur certifie que les appareils objets du présent manuel sont conformes aux dispositions prévues par la directive CEE 90/396. L'installation doit être réalisée dans le respect des normes en vigueur, en particulier pour ce qui touche à l'aération du local d'installation et au système d'évacuation des produits de combustion.

N.B.: Le constructeur décline toute responsabilité en cas de dommages directs et/ou indirects provoqués par une installation non conforme, par la modification des appareils, par un mauvais entretien et une utilisation inappropriée, et dans tous les autres cas mentionnés dans les conditions de vente.

TABLEAU DES DONNÉES TECHNIQUES ALIMENTATION GAZ

MODÈLE	CW-74G	CWT-74G	CW-78G	CWT-78G
DIMENSIONS	40x70x90h	40x70x29h	80x70x90h	80x70x29h
RACCORD GAZ	R1/2G	R1/2G	R1/2G	R1/2G
POTENZA NOMINALE TOTALE (kW)	7	7	14	14

INSTALLATION DE L'APPAREIL

- Les opérations d'installation, les éventuelles transformations nécessaires à d'autres types de gaz et la mise en marche doivent être confiées exclusivement à un personnel qualifié à cet effet, et effectuées dans le respect des normes en vigueur.
- Les installations à gaz, les branchements électriques et les locaux dans lesquels les appareils sont installés doivent être conformes aux normes applicables dans le pays d'installation; l'appareil doit en particulier être installé dans un local bien aéré, si possible sous une hotte d'aspiration pour garantir la bonne évacuation des produits de combustion. Le volume d'air nécessaire à la combustion est de 2 m³/h par kW de puissance installée.

CONTRÔLE DE LA VENTILATION

S'assurer que les prises d'air sur l'extérieur du local d'installation sont suffisantes pour garantir le renouvellement d'air nécessaire (se reporter à cet effet au chapitre 4.3 de la norme UNI-CIG. 8723).

A titre informatif, il est rappelé que les appareils installés à l'intérieur d'édifices publics doivent répondre aux standards suivants:

En Italie:

1) Standards d'installation:

L'installation et l'entretien de l'appareil doivent être effectués dans le respect des procédures et des tests d'utilisation prévus en particulier:

- **par la norme de sécurité anti-incendie et de prévention des mouvements de panique au sein d'édifices publics:**
 - a) Indications à caractère général:
 - Pour tous les appareils:

Le branchement, la réalisation des installations d'alimentation et l'installation des appareils, la ventilation et l'évacuation des fumées doivent être conformes aux instructions du constructeur et confiés à un personnel qualifié à cet effet, conformément aux normes UNI CIG 8723. Les composants électriques de l'installation doivent être conformes aux normes C.E.I. en vigueur; doivent en outre être respectées les dispositions prévues par les corps de pompiers.

Pour la Suisse:

L'appareil doit être installé dans le respect des normes de sécurité suisses en vigueur.

L'installation, la transformation et la réparation des appareils destinés aux grandes cuisines, de même que le retrait en cas de panne et la distribution de gaz, doivent s'effectuer exclusivement sur la base d'un contrat de maintenance passé avec un revendeur agréé et dans le respect des normes techniques applicables.

L'appareil peut être installé tel quel ou bien intégré à une série d'autres appareils du fabricant. Il est nécessaire de veiller au respect d'une distance de 10 cm sur le pourtour de l'appareil de façon à prévenir tout contact avec d'éventuelles parois constituées de matériaux inflammables; il est également nécessaire d'adopter les précautions nécessaires pour garantir l'isolation thermique des parties inflammables, à travers par exemple l'installation d'une protection contre les radiations. De manière générale veiller à ce que les appareils soient installés de manière sûre et appropriée à leur fonctionnement. Les pieds à hauteur réglable des appareils permettent d'éliminer les éventuels écarts de niveau du sol.

TUYAU DE RACCORDEMENT À L'ALIMENTATION DE GAZ

Le raccordement à l'alimentation de gaz doit être assuré par l'intermédiaire de tuyaux en acier ou en cuivre, éventuellement par l'intermédiaire de tuyaux flexibles en acier, dans tous les cas conformes à la réglementation applicable. Chaque appareil doit être pourvu d'un robinet de coupure du gaz à fermeture rapide. Une fois l'installation effectuée, il est nécessaire de procéder à un contrôle pour s'assurer de l'absence de fuites de gaz au niveau des raccords. Pour procéder à ce contrôle n'avoir en aucun cas recours à une flamme mais faire usage de substances non corrosives (par exemple de l'eau savonneuse ou un spray spécial pour la détection des fuites). Avant leur livraison les appareils sont soumis à de rigoureux contrôles. Le type de gaz prévu, la pression d'alimentation et la catégorie d'appartenance figurent sur la plaque des caractéristiques.

CONTRÔLE DE LA PUISSANCE THERMIQUE

Les appareils doivent être contrôlés afin de s'assurer que la puissance thermique correspond à celle prévue:

- La puissance thermique est indiquée sur les plaques des caractéristiques apposée sur l'appareil;
- S'assurer préalablement que l'appareil est prévu pour le type de gaz distribué en vérifiant que l'indication figurant sur la plaque des caractéristiques correspond au type de gaz à utiliser. Pour adapter l'appareil à un type de gaz différent, s'assurer que ce dernier est conforme aux indications présentes dans le manuel des instructions.

La pression doit être mesurée à l'aide d'un manomètre (à mesure minimum de 0,1 mbar) à raccorder à la prise prévue à cet effet.

Pour cela, retirer la vis de fermeture hermétique et introduire le raccord du manomètre.

Une fois le contrôle de la pression effectué, remettre en place la vis, bien la serrer et contrôler que la tenue est hermétique.

Raccordement pour gaz liquide G30/G31

La pression d'alimentation du gaz liquide est de 30 mbar (butane) ou de 37 mbar (propane).

Contrôler la plaque des caractéristiques, mesurer la pression et s'assurer que le gicleur installé est conforme à la description fournie par le fabricant.

Raccordement pour gaz méthane H G20

La pression d'alimentation du gaz méthane est de 20 mbar.

Contrôler la plaque des caractéristiques, mesurer la pression et s'assurer que le gicleur installé est conforme à la description fournie par le fabricant.

CONTRÔLE DE L'AIR PRIMAIRE DES BRÛLEURS PRINCIPAUX

Tous les brûleurs sont pourvus d'un dispositif de réglage de l'air primaire qui doit être placé dans la position "h" indiquée dans le tableau des données techniques.

TABLEAU DES DONNÉES TECHNIQUES DES BRÛLEURS

CW-74G/CWT-74G 1 brûleurs	12.68 kwh/KG	12.87 kwh/KG	9.45 kwh/m ³ st.	8,12 kwh/m ³ st.
CW-78G/CWT-78G 2 brûleurs	G30	G31	G20	G25
(max 7 kWmin.2,7kW)	BUTANE	PROPANE	METHANE H	METHANE L
	28 mbar	37 mbar	20 mbar	25 mbar
Injecteur brûleur 1/100 mm	135	135	195	205
Réglage du minimum 1/100 mm	70	70	réglable	réglable
Injecteur veilleuse	30	30	51	51
Air primaire h=mm	15	15	15	15
Consommation	kg/h 0,552	kg/h 0,544	m ³ st./h 0.740	m ³ st./h 0.862

DISPOSITIONS POUR LA TRANSFORMATION ET L'INSTALLATION POUR D'AUTRES TYPES DE GAZ

Les appareils sont testés et réglés pour gaz liquide (voir plaque interne).

La transformation ou l'adaptation pour un autre type de gaz doit être confiée à un technicien spécialisé. Les gicleurs destinés aux différents types de gaz sont contenus dans un sachet inclus dans la fourniture et sont marqués en centièmes de millimètres (voir le tableau "Données techniques brûleurs").

RÉGLAGE DU MINIMUM

Après avoir effectué la transformation pour un autre type de gaz, il est nécessaire de procéder au réglage du minimum en tournant la vis prévue à cet effet vers la droite ou vers la gauche jusqu'à ce que la puissance thermique minimum atteigne 2,5 kW.

CHANGEMENT DU GICLEUR DU BRÛLEUR PRINCIPAL

- Retirer les vis antérieures de fixation du panneau frontal, retirer le câble d'allumage du dispositif piézoélectrique.
- A l'aide d'une clé appropriée, dévisser le gicleur et le remplacer par le gicleur adapté (voir le tableau "Données techniques brûleurs").

CHANGEMENT DU GICLEUR DU BRÛLEUR VEILLEUSE

La flamme du brûleur de la veilleuse est à air fixe.

L'unique opération à effectuer est le remplacement du gicleur en fonction du type de gaz.

A cet effet il est nécessaire de dévisser les vis comme indiqué au point précédent, dévisser ensuite à l'aide d'une clé appropriée le raccord et remplacer le gicleur par un gicleur adapté. Le gicleur approprié doit être tel que la flamme effleure le thermocouple.

Important!

Une fois effectuée la transformation pour un autre type de gaz, il est nécessaire de mettre à jour la plaque des caractéristiques techniques, en reportant le type de gaz pour lequel l'appareil a été transformé.

CONTRÔLE DU FONCTIONNEMENT

- L'appareil est fourni avec les instructions nécessaires à l'utilisation.
- S'assurer de l'absence de fuites de gaz au niveau des appareils.
- Contrôler la flamme du brûleur de la veilleuse; celle-ci doit effleurer le thermocouple et doit être de couleur bleu clair, si tel n'est pas le cas contrôler le gicleur du brûleur de la veilleuse.
- Contrôler l'allumage et la flamme du brûleur principal.
- Il est recommandé de veiller à ce que l'appareil soit bien utilisé dans le respect des instructions prévues à cet effet.

ENTRETIEN

L'utilisation régulière de l'appareil rend indispensables des interventions d'entretien à effectuer à intervalles réguliers pour garantir la sécurité nécessaire à son fonctionnement; il est par conséquent recommandé d'établir un contrat d'entretien.

Les interventions d'entretien doivent être confiées à un personnel qualifié à cet effet, lequel doit respecter les normes en vigueur et les indications du fabricant de l'appareil.

Pièces détachées

Il est possible de procéder sans difficulté au changement de pièces telles que le robinet, le dispositif piézoélectrique ou les tuyaux de gaz. Pour le changement de pièces, procéder comme suit:

- Robinet: après démontage du panneau frontal, dévisser les raccords à vis de raccordement du gaz et le raccord du thermocouple, procéder ensuite au changement du robinet.
- Pour le changement du thermocouple, dévisser le raccord du brûleur de veilleuse, dévisser le raccord du thermocouple et remplacer ce dernier.
- La bougie d'allumage doit être dévissée et changée.

INSTRUCTIONS D'UTILISATION

Attention!: dans le cas où la première mise en marche aurait pour effet de produire de la fumée, il est nécessaire de laisser fonctionner l'appareil à vide pendant une heure environ jusqu'à ce que les odeurs aient été éliminées.

ALLUMAGE DU BRÛLEUR PRINCIPAL

Allumage du brûleur de la veilleuse

Amener la commande de la position "0" à la position *. Maintenir la commande enfoncée puis appuyer à plusieurs reprises sur le bouton du dispositif piézoélectrique. La flamme doit s'allumer automatiquement (elle est visible à travers l'ouverture d'inspection présente sur le panneau frontal). Une fois la veilleuse allumée, maintenir enfoncée la commande pendant 20 à 30 secondes pour permettre le chauffage du thermocouple, puis la relâcher. Dans le cas où la flamme s'éteindrait, effectuer à nouveau les mêmes opérations.

Allumage du brûleur principal et réglage de la température Fig. A

Après avoir relâché la commande, pour allumer le brûleur principal il est nécessaire de l'amener dans la position (max.). En amenant ensuite la commande dans la position (min.), l'appareil fonctionne à la puissance minimum.

Extinction du brûleur principal

Amener la commande dans la position *. Seule la flamme du brûleur de la veilleuse reste ensuite allumée.

Extinction de l'appareil

Appuyer sur la commande et la tourner pour l'amener sur la position "0". Cette manœuvre coupe l'alimentation du gaz aussi bien au niveau du brûleur principal qu'au niveau du brûleur de la veilleuse. Pour rallumer l'appareil, il est nécessaire d'amener à nouveau la commande dans la position * et d'appuyer sur le bouton du dispositif piézoélectrique.

TIROIR DE RÉCUPÉRATION DES GRAISSES

Ce tiroir doit être régulièrement contrôlé et vidé une fois plein. Dans tous les cas, après extinction de l'appareil le tiroir de récupération des graisses doit être nettoyé.

INSTRUCTIONS POUR L'ÉVACUATION DES PRODUITS DE COMBUSTION

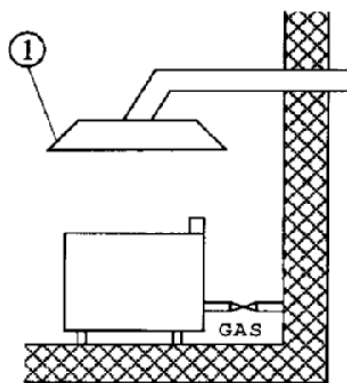
Appareils de type "A" (voir plaque des caractéristiques)

Pour les appareils de type "A", les produits de combustion doivent être évacués par l'intermédiaire de hottes ou dispositifs similaires raccordés à une conduite de sécurité d'un tirage suffisant ou bien directement sur l'extérieur (**évacuation naturelle** - Fig. 1). Différemment, il est possible d'utiliser un système d'aspiration d'air à évacuation directe sur l'extérieur (**évacuation forcée** - Fig. 2), de débit non inférieur au standard prévu par le chapitre 4.3 de la norme UNI-CIG 8723.

En cas d'évacuation forcée

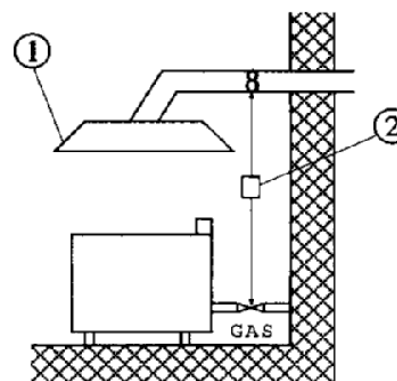
L'alimentation du gaz de l'appareil doit être directement asservie au système d'évacuation et doit être immédiatement coupée dans le cas où le débit de ce système deviendrait inférieur au standard prévu par le chapitre 4.3 de la norme UNI-CIG 8723. Le rétablissement de l'alimentation de gaz doit être de type manuel uniquement.

ÉVACUATION NATURELLE Fig. 1



1) Hotte d'aspiration

ÉVACUATION FORCÉE Fig. 2



1) Hotte d'aspiration
2) Asservissement

NOTES ET RECOMMANDATIONS

Sur les appareils à deux zones de cuisson (CW-62G), il est possible d'utiliser ces deux zones à des températures différentes ou encore de n'en utiliser qu'une seule.

Veiller à ce que l'appareil soit constamment contrôlé durant son utilisation.

NETTOYAGE ET ENTRETIEN

Un nettoyage quotidien de l'appareil une fois celui-ci éteint est gage de bon fonctionnement et de longue durée.

Les parties en acier doivent être nettoyées à l'aide d'un chiffon imbibé de détergent, sans frotter excessivement; procéder ensuite à un rinçage à l'aide d'eau propre et essuyer à l'aide d'un chiffon propre et sec.

EN CAS D'ANOMALIE OU DE PANNE

Fermer le robinet de gaz et prendre contact avec le service d'assistance.

INSTRUCTIONS EN CAS DE NON-UTILISATION PROLONGÉE

Fermer le robinet de gaz et nettoyer l'appareil comme indiqué ci-dessus.

INDEX

Declaration of compliance-----	25
Installation-----	25
Checking correct ventilation-----	25
Pipe for gas connection-----	26
Checking heat output-----	26
Connection for liquid gas G30/G31-----	26
Connection with natural gas H G20-----	26
Checking primary air in main burners-----	26
Technical data table-----	26
Rules for transforming and installing other types of gas-----	26
Regulating minimum output-----	27
Substituting the nozzle in the main burner-----	27
Substituting the nozzle in the pilot burner-----	27
Checking functioning-----	27
Maintenance-----	27
Spare parts-----	27
Instructions for use-----	27
Lighting the main burner-----	28
Lighting the pilot burner-----	28
Lighting the main burner and regulating the temperature-----	28
Putting out the main burner-----	28
Turning off the appliance-----	28
Drip pan-----	28
Instructions for discharging gas emissions-----	28
Observations and advice-----	29
Cleaning and maintenance-----	29
What to do in the event of a breakdown-----	29

DECLARATION OF COMPLIANCE

The manufacturer declares that the appliances are compliant with the prescriptions of the EEC norm 90/396. The installation must be done observing the norms in force particularly concerning room ventilation and discharging gas emissions.

N.B.: The manufacturer declines any responsibility for direct or indirect damage caused by improper or incorrect installation, maintenance or use of the appliance and alterations, as in all the other cases considered in the items of our sales conditions.

TECHNICAL GAS DATA TABLE

MODEL	CW-74G	CWT-74G	CW-78G	CWT-78G
DIMENSIONS	40x70x90h	40x70x29h	80x70x90h	80x70x29h
GAS CONNECTION	R1/2G	R1/2G	R1/2G	R1/2G
TOTAL NOMINAL POWER (Kw)	7	7	14	14

INSTALLING THE APPLIANCE

- The operations for installing, conversions for use with other types of gas and starting up must be done only by qualified personnel whose qualifications comply with the norms in force.
- The gas installation, the electrical connections and the rooms in which the appliances are installed must comply with the norms in force in the Country in which the installation is carried out; above all, the appliance must be installed in a well ventilated room, preferably under an extractor hood, so as to ensure the complete extraction of gas emissions which are formed during combustion. The air necessary for combustion is 2m³/h per kW of power installed.

CHECKING CORRECT VENTILATION

Ensure that the air outlets in the place of work are sufficient to guarantee the necessary air exchange, as stated in paragraph 4.3 of the UNI-CIG. norm 8723 standard.

We remind you that appliances installed in buildings for public use must meet the following requirements:

In Italy:

1) Installation regulations

Installation and maintenance of the appliance must be carried out following the correct procedures and written regulations texts in use, in particular:

- **safety norms against fire and panic in public buildings**
- a) general instructions
- For all appliances:
 - the connection, installing the systems and the appliances, ventilation and discharging fumes must be carried out in accordance with the manufacturer's instructions by professionally specialized personnel in compliance with the UNI-CIG norm 8723. The electrical part must comply with the E.I.C. norms in force; furthermore, the current regulations laid down by the Fire Brigade must be observed.

In Switzerland:

The appliance must be installed in accordance with the safety norms in force.

Installation, conversion and repairs of appliances for professional use, as also the withdrawal for breakdowns and gas supply connections may be done only on the base of a maintenance contract drawn up with an authorized sales agent and observing the technical norms.

The appliance may be installed as a single element or in series with other appliances of our production. It is necessary to observe a minimum distance of 10 cm from the appliance to prevent contact with walls of inflammable material; adequate measures must also be taken to ensure thermal insulation of inflammable parts, such as the installation of a protection against radiation; particular attention must be paid in installing the appliances adequately and safely. The feet are adjustable in height so that differences in level can be avoided.

PIPE FOR GAS CONNECTION

The gas connection must be done with steel or copper pipes, or otherwise with flexible steel pipes in compliance with the national norms, if such exist. Each appliance must be provided with a cutoff cock for rapid interruption of the gas supply. Once the appliance has been installed, it is necessary to check for gas leaks from the pipe fittings; do not use a flame for this purpose but a non-corrosive substance such as soapy water or the specific leak-finder sprays. All our appliances undergo careful testing: the type of gas, the operating pressure and the category are indicated on the data plate.

CHECKING HEAT OUTPUT

The appliances must be checked in such a way as to verify that the heat output is correct:

- The heat output (thermal power) is indicated on the data plate of the appliance.
- Firstly, check that the appliance can be used with the type of gas supplied; then check that the indication on the plate corresponds to the gas to be used. For converting to another type of gas, check that the type of gas complies with what is stated in this instruction manual.

The pressure is read with a gauge (minimum resolution of 0.1 mbar) inserted in the relative pressure outlet.

Remove the hermetically closed screw and connect the gauge pipe.

After reading, put back the screw, tightening it hermetically and check for leaks.

Connection for liquid gas G30/G31

The connection pressure for liquid gas is 30 mbar with butane and 37 mbar with propane.

Check the plate, read the pressure and verify that the description of the nozzle installed corresponds to the one supplied by the manufacturer.

Connection with natural gas H G20

The connection pressure for natural gas is 20 mbar.

Check the plate, read the pressure and verify that the description of the nozzle installed corresponds to the one supplied by the manufacturer.

CHECKING PRIMARY AIR IN MAIN BURNERS

All the burners are provided with a bush for regulating the primary air which must be positioned at a distance h indicated in the technical data table.

TECHNICAL BURNERS DATA TABLE

CW-74G/CWT-74G 1 burner	12.68 kwh/KG	12.87 kwh/KG	9.45 kwh/m ³ st.
CW-78G 2/CWT-78G burners	G30	G31	G20
(max 7 kW min. 2,7kW)	BUTANE	PROPANE	NATURAL GAS
	28 mbar	37 mbar	20 mbar
Burner Injector 1/100 mm	135	135	195
Min. output adjustment 1/100 mm	70	70	adjustable
Pilot Injector	30	30	51
Primary air h=mm	15	15	15
Consumption	kg/h 0,552	kg/h 0,544	0.740 m ³ st./h

RULES FOR CONVERTING AND INSTALLING OTHER TYPES OF GAS

Our appliances are tested and regulated for liquid gas (see plate inside).

The conversion or adaptation to another type of gas must be carried out by a specialized technician. The nozzles for the various types of gas are in a packet supplied with the appliance and are marked in hundredths of mm (see the technical data table).

REGULATING MINIMUM OUTPUT

After having carried out the conversion for another type of gas, it is necessary to regulate minimum output by turning the screw to the right or to the left until the minimum heat output reaches 2.5 kW.

SUBSTITUTING THE NOZZLE IN THE MAIN BURNER

- Remove the front fixing screws from the panel, remove the start-up cable from the piezoelectric ignition device
- Using a suitable spanner, unscrew the nozzle and substitute it with the right one (see the technical data table).

SUBSTITUTING THE NOZZLE IN THE PILOT BURNER

The flame of the pilot burner has fixed air.

The only operation necessary is the substitution of the nozzle according to the type of gas.

It is therefore necessary to unscrew the screws as specified in the previous point; with a suitable spanner unscrew the fitting and substitute the nozzle with a suitable one. With the right nozzle, the flame must lap the thermocouple.

Important!

After having carried out the conversion to another type of gas, it is necessary to update the data plate, indicating the type of gas for which the appliance has been converted.

CHECKING FUNCTIONING

- The appliance contains the instructions necessary for use.
- Check the appliances for gas leaks.
- Examine the flame of the pilot burner; it must lap the thermocouple and be blue, otherwise examine the nozzle of the pilot burner.
- Check the lighting and flame of the main burner.
- We urge the user to follow the instructions when using the appliance.

MAINTENANCE

With prolonged use of the appliance, it is essential to carry out regular maintenance for the safe functioning of the appliance; we therefore recommend drawing up a contract for after sales service.

Maintenance must be done only by specialized personnel, observing the norms in force and our indications.

Spare parts

It is possible to substitute parts such as: gas cock, piezoelectric device or gas piping in a very simple way. To substitute the parts, proceed as follows:

- Cock: after taking off the front panel, unscrew the screwed fittings from the gas connections and the thermocouple fitting, after which, substitute the cock.
- To substitute the thermocouple, unscrew the fitting of the pilot burner, likewise unscrew the thermocouple fitting and substitute the element.
- The spark plug must be unscrewed and substituted.

INSTRUCTIONS FOR USE

Attention! In the event that smoke is given off when the appliance is started up, it is necessary to leave the appliance on without being used for approximately an hour or until the smell disappears.

LIGHTING THE MAIN BURNER

Lighting the pilot burner

Turn the knob from position "0" to position *. Keep the knob pressed down, then press the piezo button repeatedly. The flame lights automatically and can be seen through the inspection hole in the front panel. After lighting, hold the knob down for another 20-30 seconds, to allow the thermocouple to warm up, then release it. The flame may go out, in which case it is necessary to repeat the procedure.

Lighting the main burner and regulating the temperature Fig. A

After having released the knob, to light the main burner it is necessary to turn it into position (max).

Turning the knob again into position (min) makes the appliance work at minimum output.

Putting out the main burner

Turn the knob into position *; only the flame of the pilot burner remains lit.

Turning off the appliance

Push and turn the knob into position "0". This command blocks the gas supply to both the main burner and the pilot burner. To relight the appliance, it is necessary to turn the knob again into position * and press the button.

DRIP PAN

The drip pan must be checked regularly and emptied before getting full. In any event, the pan must be cleaned after switching off the appliance.

INSTRUCTIONS FOR DISCHARGING GAS EMISSIONS

Type "A" Appliances (See data plate)

Type "A" appliances must discharge the products of combustion into extractor hoods or similar devices connected to and efficient chimney, or directly outside. (Natural Discharge) Fig.1.

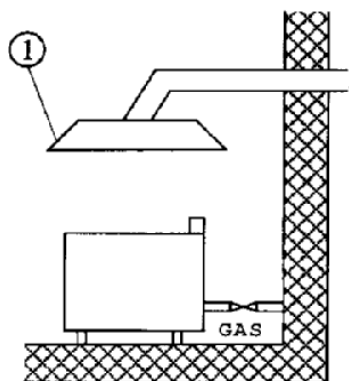
If there is no hood, as an alternative, an air extractor connected directly to the outside is acceptable, (Forced Discharge) Fig.2, but its capacity must not be inferior to what is established in item 4.3 of the UNI-CIG norm 8723.

In the event of forced discharge

The gas supply to the appliance, must be directly interlocked to the system and cut off automatically if its capacity drops below the values prescribed by item 4.3 of the UNI-CIG norm 8723.

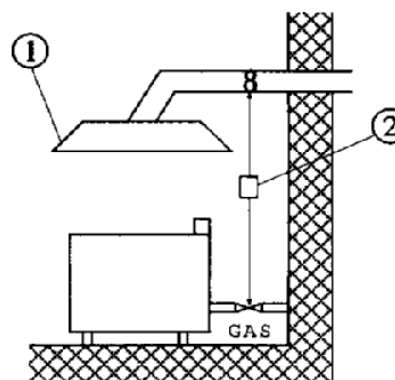
Supplying the appliance with gas again must only be possible manually.

NATURAL DISCHARGE Fig. 1



1) Extractor hood

FORCED DISCHARGE Fig. 2



1) Extractor hood
2) Interlocking

OBSERVATIONS AND ADVICE

With appliances which have two cooking areas (CW-62G), it is possible to diversify the temperature in the two halves of the grill, or to use only one half.
Use the appliance only under surveillance.

CLEANING AND MAINTENANCE

Daily cleaning after switching off the appliance ensures the perfect functioning and long life of the appliance.
The parts in steel must be cleaned with a detergent-soaked cloth without rubbing; after that, rinse with clean water and dry with a dry cloth.

WHAT TO DO IN THE EVENT OF A BREAKDOWN

Turn off the gas tap and notify the after sales service.

PROCEDURE TO FOLLOW IF THE APPLIANCE IS NOT GOING TO BE USED FOR SOME TIME

Turn off the gas tap and clean the appliance as specified above.

ÍNDICE

Declaración de conformidad -----	30
Instalación -----	30
Comprobación de la correcta ventilación -----	30
Tubo para la conexión del gas -----	31
Control de la potencia térmica -----	31
Conexión para el gas líquido G30/G31 -----	31
Conexión con gas metano H G20 -----	31
Control del aire primario quemadores principales -----	31
Tabla datos técnicos -----	31
Disposiciones para la transformación y instalación para otros tipos de gas -----	31
Regulación del mínimo -----	32
Cambio de la boquilla del quemador principal -----	32
Cambio de la boquilla del quemador piloto -----	32
Control del funcionamiento -----	32
Mantenimiento -----	32
Recambios -----	32
Instrucciones para el uso -----	32
Encendido del quemador principal -----	33
Encendido del quemador piloto -----	33
Encendido del quemador principal y regulación de la temperatura -----	33
Apagado del quemador principal -----	33
Apagado del aparato -----	33
Cajón para la recogida de grasa -----	33
Instrucciones sobre la evacuación de los gases de descarga -----	33
Observaciones y recomendaciones -----	34
Limpieza y mantenimiento -----	34
Como comportarse en caso de avería -----	34

DECLARACIÓN DE CONFORMIDAD

El fabricante declara que los aparatos son conformes a las prescripciones de la directiva CEE 90/396. La instalación deberá efectuarse respetando las normas vigentes, sobretodo en relación a la aireación de los locales y al sistema de evacuación de los gases de descarga.

Nota importante: el fabricante declina cualquier responsabilidad en casos de daños directos o indirectos debidos a una instalación equivocada, alteraciones, mantenimiento no adecuado, uso no correcto y a todos los otros casos previstos en los artículos indicados en nuestras condiciones de venta.

TABLA DATOS TÉCNICOS GAS

MODELO	CW-74G	CWT-74G	CW-78G	CWT-78G
DIMENSIONES	40x70x90h	40x70x29h	80x70x90h	80x70x29h
CONEXIÓN GAS	R1/2G	R1/2G	R1/2G	R1/2G
POTENCIA NOMINAL TOTAL (Kw)	7	7	14	14

INSTALACIÓN DEL APARATO

- Las operaciones de instalación, las posibles transformaciones para otros tipos de gas y la puesta en marcha pueden ser efectuadas únicamente por personal cualificado, según las normas vigentes.
- Las instalaciones a gas, las conexiones eléctricas y los locales donde se instalarán los aparatos deben ser conformes a las normas vigentes en el País de instalación; en especial, el aparato debe instalarse en un local con buena aireación, posiblemente debajo de una campana de aspiración para garantizar la completa evacuación de los gases de descarga que se forman durante la combustión. El aire necesario para la combustión es de 2 m³/h por kW de potencia instalada.

COMPROBACIÓN DE LA CORRECTA VENTILACIÓN

Asegurarse que las tomas de aire hacia fuera presentes en el local de trabajo sean suficientes para garantizar el cambio de aire necesario, tal y como se indica en el párrafo 4.3 de la norma UNI-CIG. 8723.

A título informativo, recordamos que los aparatos instalados en los edificios destinados al público deben responder a los siguientes requisitos:

Para Italia:

1) Reglas de instalación

La instalación y el mantenimiento del aparato deben efectuarse siguiendo los procedimientos correctos y los textos reglamentarios en uso, en especial:

- norma de seguridad contra incendios y pánico en edificios destinados al público:**

a) Indicaciones generales

- Para todos los aparatos:

La conexión, la puesta en obra de la instalación y de los aparatos, la ventilación y la descarga de humos deben efectuarse según las instrucciones del fabricante, por personal profesionalmente especializado, de acuerdo con las normas UNI CIG 8723. Para la parte eléctrica, en conformidad con las normas C.E.I. vigentes; además, se respetarán las disposiciones vigentes de los servicios de prevención de incendios.

Para Suiza:

El aparato debe instalarse según las normas de seguridad vigentes.

La instalación, la transformación y la reparación de los aparatos para grandes cocinas, así como el retiro por averías y el suministro de gas pueden efectuarse sólo sobre la base de un contrato de mantenimiento estipulado con un departamento de ventas autorizado, respetando siempre las normas técnicas.

El aparato puede instalarse sólo o en serie, con aparatos de nuestra producción. Es necesario dejar una distancia mínima de 10 cm alrededor del aparato para prevenir el posible contacto con paredes de material inflamable; se deben adoptar asimismo medidas adecuadas para asegurar el aislamiento térmico de la parte inflamable, como por ejemplo, la instalación de una protección de radiaciones. Aconsejamos poner una atención especial en que los aparatos estén instalados de manera adecuada y segura. Se puede regular la altura de los pies de apoyo, y por lo tanto se pueden eliminar los posibles desniveles.

TUBO PARA LA CONEXIÓN DEL GAS

La conexión del gas se debe efectuar con tuberías de acero o cobre o, sino, con tuberías flexibles de acero, en conformidad con la norma nacional existente. Cada aparato debe dotarse de un grifo de interceptación del gas y cierre rápido. Una vez efectuada la instalación, hágase un control para comprobar que no hay pérdidas de gas en los empalmes; para ello, no utilizar una llama, sino sustancias que no causen corrosión, como soluciones de agua jabonosa o spray detector de fugas. Todos nuestros aparatos se someten a un cuidadoso examen: el tipo de gas, la presión de utilización y la categoría a la que pertenecen se indican en la chapa de características.

CONTROL DE LA POTENCIA TÉRMICA

Es necesario controlar los aparatos para poder comprobar que la potencia térmica sea correcta:

- La potencia térmica se indica en la chapa del aparato;
- Examinar en primer lugar si el aparato está preparado para el tipo de gas distribuido, después asegurarse que la indicación en la chapa corresponda al gas a usar. Para la adaptación a otro tipo de gas, controlar que el tipo de gas sea conforme con lo indicado en este manual de instrucciones.

La presión se mide con un manómetro (resolución mínima de 0,1 mbar) introducido en la toma relativa.

Quitar el tornillo de cierre hermético e introducir el tubo del manómetro.

Después de la medición, volver a poner el tornillo, apretar herméticamente y controlar la estanqueidad.

Conexión para el gas líquido G30/G31

La presión de conexión del gas líquido es de 30 mbar en butano y 37 mbar en propano.

Controlar la chapa, medir la presión y examinar si la descripción de la boquilla instalada corresponde a la ofrecida por el fabricante.

Conexión con gas metano H G20

La presión de conexión del gas metano es de 20 mbar.

Controlar la chapa, medir la presión y examinar si la descripción de la boquilla instalada corresponde a la ofrecida por el fabricante.

CONTROL DEL AIRE PRIMARIO QUEMADORES PRINCIPALES

Todos los quemadores están provistos de un casquillo para la regulación del aire, que se debe colocar a una distancia H indicada en la tabla de datos técnicos.

TABLA DATOS TÉCNICOS “QUEMADORES”

CW-74G/CWT-74G 1 quemador	12.68 kwh/KG	12.87 kwh/KG	9.45 kwh/m ³ st.
CW-78G/CWT-78G 2 quemadores	G30	G31	G20
(max 7 kWmin.2,7kW)	BUTANO	PROPANO	METANO H
	30mbar	37 mbar	20 mbar
Inyector quemador 1/100 mm	135	135	195
Inyector quemador 1/100 mm	70	70	regolabile
Inyector piloto	30	30	51
Aire primario h=mm	15	15	15
Consumos	kg/h 0,552	kg/h 0,544	m ³ st./h 0.740

DISPOSICIONES PARA LA TRANSFORMACIÓN Y INSTALACIÓN PARA OTROS TIPOS DE GAS

Nuestros aparatos están calibrados y regulados para la utilización de gas líquido (ver chapa).

La transformación o la adaptación a otro tipo de gas debe ser efectuada por un técnico especializado. Las boquillas para los diferentes tipos de gas están dentro de una bolsa incluida con el suministro y que están marcadas en centésimas de mm (Ver tabla “Datos técnicos”).

REGULACIÓN DEL MÍNIMO

Después de haber efectuado la transformación para otro tipo de gas es necesario regular el mínimo girando el tornillo a derecha o izquierda hasta que la potencia térmica alcance los 2,5 kW.

CAMBIO DE LA BOQUILLA DEL QUEMADOR PRINCIPAL

- Quitar los tornillos anteriores de fijación del panel, quitar el cable de encendido del piezoeléctrico
- Con una llave adecuada, destornillar la boquilla y cambiarla por la adecuada (ver tabla "Datos técnicos").

CAMBIO DE LA BOQUILLA DEL QUEMADOR PILOTO

La llama del quemador piloto tiene el aire fijo.

La única operación necesaria es el cambio de boquilla según el tipo de gas.

Por lo tanto, es necesario destornillar los tornillos como se ha especificado en el punto anterior con una llave adecuada, destornillar el empalme y cambiar la boquilla con una adecuada. Con la boquilla adecuada, la llama debe rozar el termopar.

¡Importante!

Después de haber efectuado la transformación para otro tipo de gas, es necesario actualizar la chapa de características técnicas, indicando el tipo de gas para el que se ha transformado el aparato.

CONTROL DEL FUNCIONAMIENTO

- El aparato contiene las instrucciones necesarias para su uso.
- Controlar las pérdidas de gas en los aparatos.
- Examinar la llama del quemador piloto; éste debe rozar el termopar y ser azul, si no es así se debe examinar la boquilla del quemador piloto.
- Controlar el encendido y la llama del quemador principal.
- Se recomienda al utilizador que se use el aparato siguiendo las instrucciones.

MANTENIMIENTO

Si se prolonga el uso del aparato, es necesario efectuar un mantenimiento regular para la seguridad del funcionamiento, aconsejamos para ello la estipulación de un contrato de asistencia.

El mantenimiento debe ser efectuado sólo por personal especializado que respete las normas en vigor y nuestras indicaciones.

RECAMBIOS

Es posible cambiar piezas como la válvula, el piezoeléctrico o las tuberías de gas de manera sencilla. Para el cambio de las partes se deben seguir los siguientes pasos. Para el cambio de las partes se deben seguir los siguientes pasos:

- Válvula: después de haber desmontado el panel anterior, destornillar los empalmes de tornillo de las conexiones del gas y extraer el bulbo del termóstato, después cambiar las partes averiadas e instalar a continuación las nuevas.
- Para el cambio del termopar, destornillar el empalme de la válvula y cambiar el elemento.
- La candela de encendido debe destornillarse y cambiarse.

INSTRUCCIONES PARA EL USO

¡Atención! Si con la puesta en funcionamiento se forma humo, es necesario dejar funcionar la instalación en vacío durante una hora aproximadamente, o hasta que haya desaparecido el olor.

ENCENDIDO DEL QUEMADOR PRINCIPAL

Encendido quemador piloto

Girar el mando de la posición "0" a la posición *. Mantener el mando apretado y después accionar repetidamente el pulsador piezo. La llama se enciende automáticamente y se puede ver a través del agujero de inspección del panel anterior. Después del encendido, mantener el mando apretado durante otros 20-30 segundos, para permitir que se caliente el termopar, a continuación soltarlo. La llama podría apagarse y entonces es necesario repetir este procedimiento.

Encendido del quemador principal y regulación de la temperatura Fig. A

Después de haber soltado el mando, para encender el quemador principal es necesario girarlo a la posición (máx). Girando el mando más a la posición (min.), se hace funcionar el aparato a la mínima potencia.

Apagado del quemador principal

Girar el mando en posición *, permanecerá encendida solamente la llama del quemador piloto.

Apagado del aparato

Apretar y girar el mando en posición "0". Este comando bloquea la alimentación del gas, tanto en el quemador principal como en el quemador piloto. Para volver a encender el aparato es necesario girar de nuevo el mando en posición * y accionar el pulsador.

Cajón para la recogida de grasa

Este cajón se debe controlar regularmente y vaciar antes de que se llene. En cualquier caso, el cajón debe limpiarse después de apagar el aparato.

INSTRUCCIONES SOBRE LA EVACUACIÓN DE LOS GASES DE DESCARGA

Aparatos de tipo "A" (Ver chapas de características)

Los aparatos de tipo "A" deben descargar los productos de la combustión en las relativas campanas, o dispositivos similares, conectados a una chimenea que sea eficaz o directamente al exterior (**Evacuación natural** Fig.1)

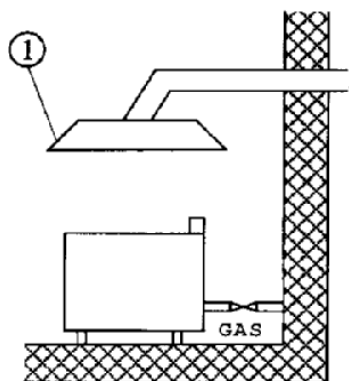
Si falta ésta, se admite el uso de un aspirador de aire conectado directamente al exterior (**Evacuación forzada** Fig.2), de capacidad no inferior a cuanto establecido en el punto 4.3 de la norma UNI-CIG 8723.

En el caso de evacuación forzada

La alimentación del gas del aparato debe ser directamente esclavizada al sistema y debe interrumpirse en el caso que la capacidad de éste descienda por debajo de los valores prescritos en el punto 4.3 de la norma UNI-CIG 8723.

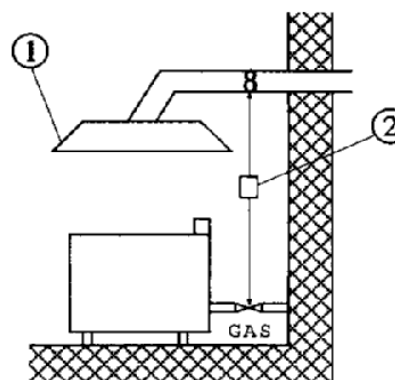
La readmisión del gas al aparato debe poder hacerse sólo manualmente.

EVACUACIÓN NATURAL Fig.1



1) Campana de aspiración

EVACUACIÓN FORZADA Fig.2



1) Campana de aspiración
2) Esclavizamiento

OBSERVACIONES Y RECOMENDACIONES

En los aparatos con dos zonas de cocción (FT-78G, FT-712G) se puede diversificar la temperatura en las dos mitades de la placa, o utilizar sólo una mitad.
Usar el aparato sólo bajo vigilancia.

LIMPIEZA Y MANTENIMIENTO

La limpieza diaria después del apagado del aparato garantiza un perfecto funcionamiento y una larga duración en el tiempo.
Las partes en acero deben limpiarse con un paño embebido en detergente, sin rascar; después de esto, enjuagar con agua limpia y secar con un trapo seco.

COMO COMPORTARSE EN CASO DE AVERÍA

Cerrar el grifo de conexión del gas y avisar al servicio de asistencia.

PROCEDIMIENTO A EFECTUAR EN CASO DE LARGA INTERRUPCIÓN DEL FUNCIONAMIENTO

Cerrar el grifo del gas, limpiar la instalación como se ha indicado anteriormente.