

**MPF15N - MPF25N - MPF40N
MPF80N**

uso e manutenzione **IT**

use and maintenance **GB**

emploi et entretien **FR**

Benutz und Wartungsanleitung **DE**

uso y mantenimiento **ES**

uso e manutenção **PT**

использование и техобслуживание **PY**



MOD065V05

RACCOMANDAZIONI PER IL LETTORE

Prima di mettere in esercizio l'apparecchiatura, è necessario leggere e comprendere tutto il contenuto del manuale di istruzioni.

Si raccomanda di leggere le disposizioni di sicurezza e di rispettarle rigorosamente.

La prudenza è comunque insostituibile. La sicurezza è anche nelle mani di tutti coloro che interagiscono con l'apparecchiatura nell'arco della vita prevista.

Conservare questo manuale in un luogo noto per averlo sempre a disposizione qualora sia necessario consultarlo.

RECOMMENDATIONS FOR THE READER

Before running the appliance, carefully read the entire instruction manual.

Please read the safety instructions and strictly follow them.

However, discretion is invaluable. Safety is also in the hands of all those who use the appliance during its expected working life.

Keep this manual in a known place so its is always available for consultation when needed.

RECOMMANDATIONS POUR LE LECTEUR

Avant de mettre l'appareil en service, il est nécessaire de lire et comprendre l'ensemble du contenu du mode d'emploi.

Il est recommandé de lire les dispositions de sécurité et de les respecter rigoureusement.

La prudence est de toute façon irremplaçable. La sécurité se trouve entre les mains de chaque personne qui interagit avec l'appareil au cours de sa vie prévue.

Conservé ce mode d'emploi en un lieu connu pour l'avoir toujours à portée de main s'il est nécessaire de le consulter.

EMPFEHLUNGEN FÜR DEN LESER

Vor der Inbetriebnahme des Geräts ist der gesamte Inhalt der Bedienungsanleitung zu lesen und zu verstehen.

Es wird empfohlen, die Sicherheitsvorgaben zu lesen und diese strikt zu befolgen.

Umsichtiges Arbeiten ist in jedem Fall unverzichtbar. Die Sicherheit liegt auch in den Händen derjenigen, die mit dem Gerät während der vorgesehenen Lebensdauer interagieren.

Bewahren Sie diese Bedienungsanleitung an einem bekannten Ort auf, um sie bei Bedarf stets greifbar zu haben.

RECOMENDACIONES PARA EL LECTOR

Antes de poner en funcionamiento la máquina, es necesario leer y comprender todo el contenido del manual de instrucciones.

Se recomienda leer las disposiciones de seguridad y respetarlas taxativamente.

La prudencia no puede sustituirse. La seguridad está también en manos de quienes utilizan la máquina durante la vida útil prevista.

Conservar este manual en un lugar conocido para disponer del mismo en caso de ser necesaria su consulta.

RECOMENDAÇÕES PARA O LEITOR

Antes de pôr a máquina a funcionar, é necessário ler e compreender o conteúdo do manual de instruções.

Recomenda-se a leitura das disposições de segurança e o rigoroso respeito das mesmas.

De qualquer modo, a prudência é insubstituível. A segurança também está nas mãos de todas as pessoas que interagem com a máquina no arco da sua vida prevista.

Conservar este manual num lugar conhecido para o ter sempre à disposição quando for necessário consultá-lo.

РЕКОМЕНДАЦИИ ЧИТАТЕЛЮ

Перед вводом в эксплуатацию оборудования необходимо прочитать и усвоить все содержимое настоящего руководства.

Прочитать и строго соблюдать инструкции по технике безопасности.

Осторожность незаменима. Безопасность находится в руках всех тех, кто взаимодействует с оборудованием на протяжении всего срока его эксплуатации.

Хранить данное руководство в хорошо известном и доступном месте, чтобы обращаться к нему по мере необходимости.

**INFORMAZIONI GENERALI E
SICUREZZA**

Scopo del manuale	3
identificazione costruttore e apparecchiatura	3
Modalità di richiesta assistenza	4
Disposizioni di sicurezza	4
Segnali di sicurezza e informazione	6
Disposizioni per disimballo, movimentazione e installazione	6

PASTA FRESCA

descrizione generale apparecchiatura	8
Caratteristiche tecniche	9
Descrizione comandi	10
cambio trafila di estrusione	11
consigli per l'uso	11
Dosi per 1,5 kg di impasto	12
pulizia apparecchiatura	13
ricerca guasti	14

SCOPO DEL MANUALE

- Il manuale d'uso e manutenzione, che è parte integrante dell'apparecchiatura, è stato realizzato dal costruttore nella propria lingua originale per fornire le informazioni necessarie a coloro che sono autorizzati ad interagire con l'apparecchiatura nell'arco della sua vita prevista.
- Un po' di tempo dedicato alla lettura delle informazioni permetterà di evitare rischi alla salute e alla sicurezza delle persone e danni economici.
- Il costruttore si riserva il diritto di apportare modifiche alle informazioni riportate nel manuale senza l'obbligo di comunicarlo preventivamente, purché esse non influiscano sulla sicurezza.
- Alcune parti di testo sono state evidenziate in modo da sottolineare l'importanza del messaggio.

IT

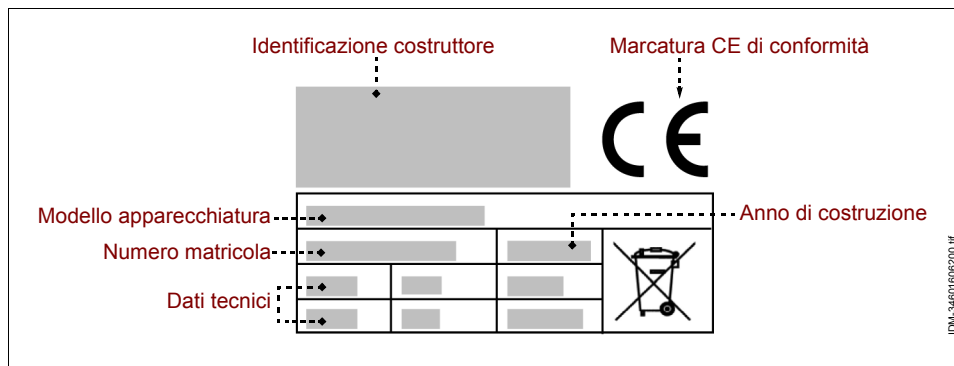
! Importante
Indica informazioni tecniche di particolare importanza da non trascurare.

! Cautela - Avvertenza
Indica che è necessario adottare comportamenti adeguati per non mettere a rischio la salute e la sicurezza delle persone e non provocare danni economici.

! Pericolo - Attenzione
Indica situazioni di grave pericolo che, se trascurate, possono mettere seriamente a rischio la salute e la sicurezza delle persone.

IDENTIFICAZIONE COSTRUTTORE E APPARECCHIATURA

La targhetta di identificazione raffigurata è applicata direttamente sull'apparecchiatura. In essa sono riportati i riferimenti e tutte le indicazioni indispensabili alla sicurezza di esercizio.



MODALITÀ DI RICHIESTA ASSISTENZA

Per ogni richiesta di assistenza tecnica, indicare la versione dell'apparecchiatura ed il tipo di difetto riscontrato.

DISPOSIZIONI DI SICUREZZA

- Il costruttore, in fase di progettazione e costruzione, ha posto particolare attenzione agli aspetti che possono provocare rischi alla sicurezza e alla salute delle persone.
- Il costruttore ha adottato tutte le "regole della buona tecnica di costruzione" e ha realizzato l'apparecchiatura con materiali appositamente selezionati per garantire l'igiene alimentare e la funzionalità d'esercizio.
- Scopo di queste informazioni è quello di sensibilizzare gli utilizzatori affinché prestino attenzione per prevenire qualsiasi rischio di tipo operativo e alimentare. La prudenza è comunque insostituibile. La sicurezza è anche nelle mani di tutti coloro che interagiscono con l'apparecchiatura (installatori e utilizzatori).
- Leggere attentamente le istruzioni riportate nel manuale in dotazione e quelle applicate direttamente sull'apparecchiatura, in particolare rispettare quelle riguardanti la sicurezza.
- Effettuare la movimentazione dell'apparecchiatura nel rispetto delle informazioni riportate direttamente sull'imballo, sull'apparecchiatura e nelle istruzioni per l'uso.
- Durante le fasi di trasporto, movimentazione e installazione, non urtare o far cadere l'apparecchiatura per evitare di danneggiare i suoi componenti.
- Il personale autorizzato ad effettuare l'allacciamento elettrico deve verificare che le caratteristiche della linea di alimentazione corrispondano a quanto riportato nella targhetta, che essa sia equipaggiata con interruttore differenziale e con componenti conformi alle leggi e alle norme vigenti.
- Non manomettere, non eliminare o bypassare, in nessun caso, i dispositivi di sicurezza installati sull'apparecchiatura.
- Si raccomanda all'utilizzatore di leggere attentamente tutto il manuale e di accertarsi di averlo compreso in ogni sua parte e in particolare di aver capito tutte le informazioni che riguardano la sicurezza.
- Al primo uso dell'apparecchiatura, se necessario, effettuare alcune simulazioni per individuare i comandi, in particolare quelli relativi all'accensione e allo spegnimento.
- **Utilizzare l'apparecchiatura solo per gli usi previsti. L'impiego dell'apparecchiatura per usi impropri e diversi da quelli consentiti può causare rischi per la sicurezza e la salute delle persone e danni economici.**

- **Il costruttore declina ogni responsabilità per eventuali danni causati dall'uso improprio dell'apparecchiatura, dal mancato rispetto delle indicazioni contenute nel manuale d'uso e da manomissioni o modifiche apportate senza la sua formale autorizzazione.**
- Tutti gli interventi che richiedono una precisa competenza tecnica o particolari capacità (installazione, collegamento alimentazioni, ecc.) devono essere effettuati esclusivamente da personale autorizzato e con esperienza riconosciuta e acquisita nel settore specifico di intervento.
- Non utilizzare l'apparecchiatura con i cavi di alimentazione elettrica non integri ed efficienti. Appena si riscontra una difettosità, arrestare immediatamente l'apparecchiatura in condizioni di sicurezza e far sostituire i cavi da parte di personale autorizzato e qualificato.
- **Prima di effettuare qualsiasi intervento di pulizia, manutenzione, ecc., DISINSE-
RIRE L'ALIMENTAZIONE ELETTRICA GENERALE (oppure scollegare la presa elettrica) e assicurarsi che la zona di trattamento sia completamente raffreddata.**
- Pulire l'apparecchiatura alla fine di ogni utilizzo o quando si riscontra una ragionevole necessità, anche in funzione del tipo di prodotto alimentare trattato.
- Pulire accuratamente tutte le parti dell'apparecchiatura (comprese le zone limitrofe), che possono venire in contatto diretto o indiretto con i prodotti alimentari, per preservarli dal rischio di contaminazione e mantenere l'igiene.
- Pulire l'apparecchiatura esclusivamente con prodotti detergenti per uso alimentare. Non usare mai prodotti di pulizia corrosivi e infiammabili o prodotti che possono contenere e/o rilasciare sostanze nocive.
- Pulire ed igienizzare l'apparecchiatura con l'uso di dispositivi di protezione individuali, in particolare quando si usano prodotti detergenti.
- Non effettuare la pulizia dell'apparecchiatura con getti d'acqua per non danneggiare i componenti, in particolare quelli elettrici ed elettronici.
- In caso di inattività prolungata dell'apparecchiatura, pulire ed asciugare accuratamente tutte le sue parti (interne ed esterne).
Scollegare il cavo di alimentazione e assicurarsi che le condizioni ambientali siano idonee per preservare l'apparecchiatura nel tempo.
- L'elenco riporta le condizioni necessarie per il corretto funzionamento dell'equipaggiamento elettrico in funzione dell'ambiente circostante.
- Temperatura ambiente non inferiore a 5°C.
- Umidità relativa tra il 50% (rilevata a 40 °C) e il 90% (rilevata a 20 °C).

- L'ambiente deve essere privo di zone con concentrazione di gas e polveri potenzialmente esplosivi e/o a rischio di incendio.
- L'attività può influire sull'ambiente, e a tale scopo bisogna tener conto delle emissioni nell'atmosfera, degli scarichi dei liquidi e della contaminazione del suolo, dell'uso di materie prime e di risorse naturali e della gestione dei rifiuti.
- Durante il trasporto e l'immagazzinamento, la temperatura ambientale deve essere compresa fra -25 °C e 55 °C con un massimo di 70 °C, purché il tempo di esposizione non sia superiore a 24 ore
- I componenti dell'imballo vanno smaltiti secondo le leggi in vigore nel paese di utilizzo.
- Durante le fasi di dismissione e rottamazione dell'apparecchiatura, selezionare tutti i componenti in funzione delle loro caratteristiche e provvedere allo smaltimento differenziato. In particolare, i componenti elettrici ed elettronici, contrassegnati con un apposito simbolo, vanno smaltiti negli appositi centri di raccolta autorizzati oppure riconsegnati al venditore all'atto di un nuovo acquisto.
- **Le Apparecchiature Elettriche ed Elettroniche contengono sostanze pericolose con effetti potenzialmente nocivi sulla salute delle persone e sull'ambiente. Si raccomanda di effettuare il loro smaltimento in modo corretto.**

IT

SEGNALI DI SICUREZZA E INFORMAZIONE

Sull'apparecchiatura, in corrispondenza della zone in cui esistono dei RISCHI RESIDUI, sono applicati dei segnali di sicurezza che informano sul rischio corrispondente.

Le illustrazioni raffigurano i segnali di sicurezza e informazione applicati sull'apparecchiatura.

- **Pericolo di shock elettrico:** segnala che è necessario disinserire l'alimentazione elettrica generale (oppure scollegare la presa elettrica) prima di intervenire sui collegamenti elettrici.



DISPOSIZIONI PER DISIMBALLO, MOVIMENTAZIONE E INSTALLAZIONE

- L'apparecchiatura viene consegnata imballata in un apposito contenitore e, se necessario, viene opportunamente stabilizzata con materiale antiurto per assicurare la sua integrità.

In funzione delle caratteristiche dell'apparecchiatura, del luogo di destinazione e del mezzo di trasporto da utilizzare, per facilitare la movimentazione l'imballo può essere pallettizzato.

Tutte le informazioni necessarie per effettuare la movimentazione (carico e scarico) in condizioni di sicurezza sono riportate direttamente sull'imballo.

- La movimentazione dell'imballo deve essere effettuata in funzione delle sue caratteristiche (peso, dimensioni, ecc.). Se le dimensioni e il peso sono contenuti, la movimentazione può essere effettuata manualmente, in caso contrario è necessario utilizzare un dispositivo di sollevamento di portata adeguata.

Al ricevimento dell'apparecchiatura, verificare l'integrità di tutti i componenti. In caso di danni o mancanza di alcune parti, contattare il rivenditore di zona per concordare le procedure da adottare.

- L'installazione va effettuata da personale esperto ed autorizzato, che deve accertarsi preventivamente che la linea di alimentazione elettrica sia rispondente alle leggi vigenti in materia, alle norme e alle specifiche in vigore del paese di utilizzo.
- Prima di installare l'apparecchiatura, verificare che la zona scelta sia idonea, sufficientemente arieggiata ed illuminata, stabile e che abbia uno spazio circostante sufficiente per effettuare agevolmente la pulizia e la manutenzione. Verificare, inoltre, che il piano di appoggio sia stabile, livellato e che la sua superficie sia facilmente pulibile dai residui per evitare il rischio di accumulo di sporco e di contaminazione dei prodotti alimentari.

IT

Il personale autorizzato ad effettuare l'allacciamento elettrico deve assicurarsi della perfetta efficienza della messa a terra dell'impianto elettrico e deve verificare che la tensione di linea e la frequenza corrispondano ai dati riportati nella targhetta di identificazione.

Per le apparecchiature con caratteristiche morfologiche particolari (forma, peso, dimensioni, ecc.), le informazioni riportate in questo paragrafo potrebbero non essere esaustive. Eventuali informazioni supplementari sono riportate nel paragrafo "Modalità di sollevamento" di ogni singola apparecchiatura.

DESCRIZIONE GENERALE APPARECCHIATURA

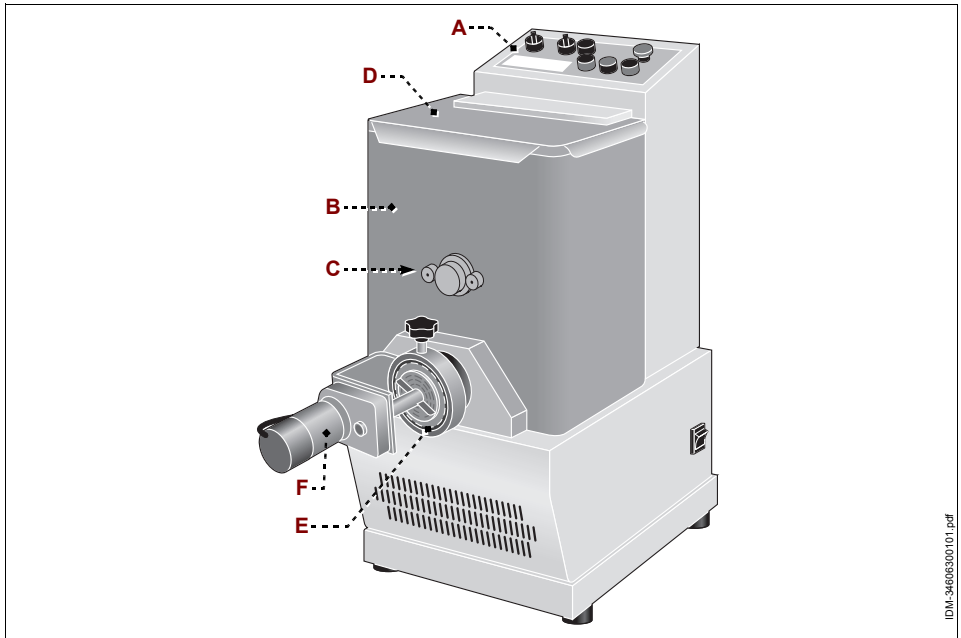
- La "macchina per pasta fresca" è un'apparecchiatura progettata e costruita per impastare ed estrarre impasti all'uovo, in diversi formati, destinati all'alimentazione delle persone.
- L'apparecchiatura è di tipo professionale e va installata in ambienti di tipo commerciale (bar, pizzerie, ristoranti, ecc.). Non richiede un particolare addestramento, ma è comunque necessario che gli utilizzatori abbiano capacità e competenze specifiche nel settore della ristorazione.

Qualsiasi utilizzo diverso da quello indicato dal costruttore è da considerarsi **USO IMPROPRIO**.

IT

- L'apparecchiatura è realizzata con materiali selezionati e tecniche di costruzione appropriate per garantire la massima igiene, la resistenza all'ossidazione, un notevole risparmio energetico e la sicurezza di esercizio.
- Tutti i componenti dell'apparecchiatura che vengono a contatto con il prodotto alimentare sono realizzati con materiali idonei.

L'illustrazione raffigura i componenti principali dell'apparecchiatura e l'elenco riporta la loro descrizione e funzione.



- A) Quadro comandi:** è equipaggiato con i dispositivi di comando necessari per far funzionare l'apparecchiatura (vedi "Descrizione comandi").
- B) Vasca:** contiene il prodotto da impastare.
- C) Utensile impastatore:** serve per impastare i prodotti alimentari.
- D) Protezione vasca:** è associata ad un dispositivo di interblocco (microinterruttore). All'apertura della protezione l'apparecchiatura si arresta.
- E) Bocca di estrusione:** può essere equipaggiata con trafile di vario tipo in funzione del tipo di pasta da realizzare.
- F) Coltello elettrico:** taglia la pasta (In dotazione per i modelli MPF80N - MPF40N; optional per il modello MPF25N; non disponibile per il modello MPF15N).

CARATTERISTICHE TECNICHE

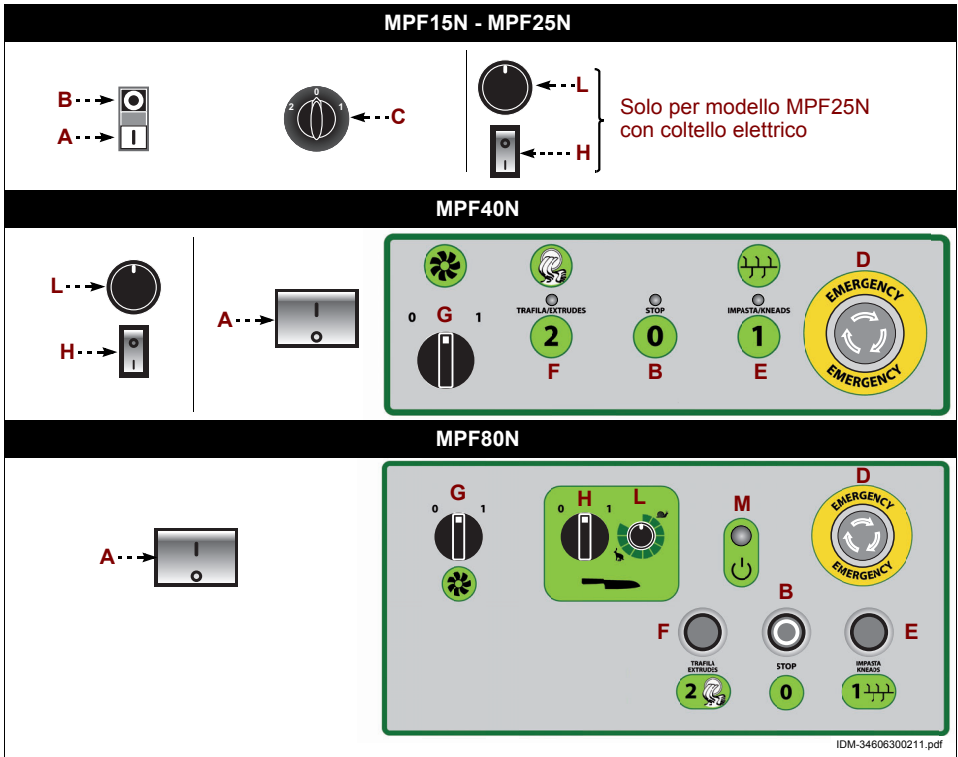
Tabella 1: Dati tecnici dell'apparecchiatura

Descrizione	Unità di misura	MPF15N	MPF25N	MPF40N	MPF80N
Potenza	kW (Hp)	0,3 (0,4)	0,37 (0,5)	0,75 (1)	1 (1,3)
Alimentazione elettrica	V/Ph/Hz	230V/1N/50Hz		230-400V/3/50Hz	
Capacità vasca	kg	1,5	2,5	4	8
Produzione oraria massima (*)	kg/h	5	8	13	25
Diametro trafile di estrusione	mm	Ø 50	Ø 57		Ø 78
Dimensioni apparecchiatura (LxSxH)	mm	250x480x290+460	260x600x380+560	350x780x450+640	450x740x750+990
Dimensioni imballo	mm	590x320x410	720x370x580	740x460x670	850x670x920
Peso netto	kg	18	29	42	87
Tipo di installazione		Installazione a banco			
Livello di rumorosità	dB (A)	< 70			

(*) Dato indicativo, variabile in base al tipo di trafile ed alla farina utilizzata.

DESCRIZIONE COMANDI

L'apparecchiatura è equipaggiata con i dispositivi di comando elencati, necessari per attivare le sue funzioni principali.



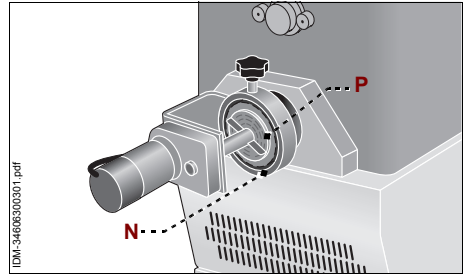
IDM-34606300211.pdf

- A) Pulsante:** serve per attivare il funzionamento dell'apparecchiatura.
- B) Pulsante:** serve per disattivare il funzionamento dell'apparecchiatura.
- C) Selettore:** serve per selezionare la modalità di lavoro dell'apparecchiatura.
 - Ciclo impasto (1)
 - Arresto lavorazione (0)
 - Ciclo estrusione (2)
- D) Pulsante arresto emergenza:** serve per arrestare immediatamente, in condizioni di rischio imminente, ogni organo dell'apparecchiatura. Dopo aver normalizzato le condizioni di esercizio, sbloccare il pulsante per autorizzare la sua rimessa in funzione.
- E) Pulsante:** serve per attivare il ciclo di impastatura.
- F) Pulsante:** serve per attivare il ciclo di estrusione.
- G) Selettore:** serve per attivare la ventilazione forzata nella zona di estrusione.
- H) Interruttore:** serve per attivare e disattivare il coltello elettrico.

- L) Regolatore:** serve per regolare la velocità di taglio del coltello elettrico.
- M) Spia luminosa:** accesa segnala che l'apparecchiatura è alimentata elettricamente.

CAMBIO TRAFILA DI ESTRUSIONE

1. Svitare la ghiera (**N**).
2. Sostituire la trafilatura di estrusione (**P**) con quella adatta al tipo di lavorazione da effettuare.
3. Riavvitare la ghiera (**N**).



IT

CONSIGLI PER L'USO

1. Montare gli utensili adatti alla lavorazione da eseguire (compresa la trafilatura).
 2. Sollevare la protezione della vasca.
 3. Introdurre in sequenza la farina e poi la parte liquida (non introdurre prima la parte liquida perché uscirebbe dai fori della trafilatura).
 4. Richiudere la protezione della vasca ed armare il microinterruttore della protezione spingendolo verso la vasca (solo per modello MPF15N - MPF25N).
 5. Attivare il ciclo di impasto dei prodotti alimentari.
- Per modello MPF15N - MPF25N: ruotare il selettore (**C**) su "1" (impasta) e premere il pulsante (**A**) per iniziare il ciclo di impasto. Per fermare l'apparecchiatura premere il pulsante (**B**).
 - Per modello MPF40N - MPF80N: posizionare l'interruttore (**A**) su "1" e premere il tasto (**E**) (impasta) per iniziare il ciclo di impasto. Per fermare l'apparecchiatura premere il pulsante (**B**).
- Tale ciclo ha una durata indicativa di 6÷8 minuti.
6. Se necessario correggere la consistenza dell'impasto aggiungendo farina o liquido, in modo da ottenere un impasto in forma granulata, idoneo all'estrusione (vedi figura).

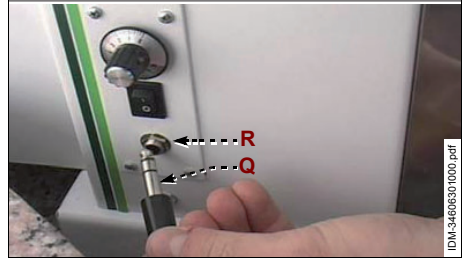
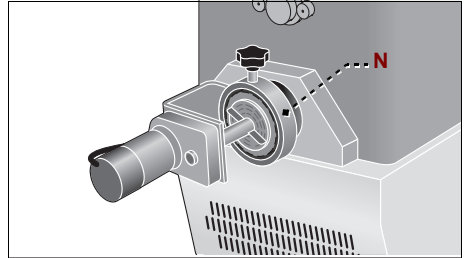


7. Alla fine del tempo di impasto attivare il ciclo di estrusione dei prodotti alimentari.

- Per modello MPF15N - MPF25N: ruotare il selettore **(C)** su "2" (estrude) e premere il pulsante **(A)** per iniziare il ciclo di estrusione. Per fermare l'apparecchiatura premere il pulsante **(B)**.
- Per modello MPF40N - MPF80N: premere il pulsante **(F)** (estrude) per attivare il ciclo di estrusione e ruotare il selettore **(G)** su "1" per attivare la ventilazione forzata nella zona di estrusione. Per fermare l'apparecchiatura premere il pulsante **(B)**.

8. Nel caso di presenza del coltello elettrico, posizionarlo sul volantino della trafilatura **(N)**, inserire lo spinotto **(Q)** nel connettore **(R)**, posizionare l'interruttore **(H)** su "1" per attivare la rotazione ed agire sul regolatore **(L)** per variare la velocità di taglio.

9. Premere il pulsante **(B)** per arrestare il funzionamento dell'apparecchiatura a fine lavoro.



Se l'apparecchiatura è al primo uso, prima di attivare il funzionamento togliere l'eventuale pellicola protettiva di rivestimento ed effettuare una pulizia accurata in modo da eliminare gli eventuali residui del materiale di costruzione.

DOSI PER 1,5 KG DI IMPASTO

1 kg di farina tipo 00 + 7+8 uova (un uovo corrisponde circa a 50 g o 50 ml), oppure 380+400 ml di liquido fra uova e acqua (utilizzare almeno 3 uova per conferire consistenza all'impasto).

Il ciclo di impasto dura circa 6÷8 minuti.

L'impasto ottenuto si presenta in forma granulare (vedi figura).

Se verso la fine del ciclo l'impasto non si presentasse granulare è possibile aggiungere liquido o farina in piccole dosi per ottenere la giusta consistenza.



Con l'apparecchiatura si possono utilizzare diversi tipi di farina (farina 00, farina di grano duro, di farro, di kamut, integrale); in questi casi potrebbe essere necessario modificare il dosaggio della sopra indicata parte liquida (uova o uova e acqua) in modo che la consistenza dell'impasto sia quella corretta (granulare).

Il dosaggio consigliato è puramente indicativo anche se testato durante le fasi di collaudo.

PULIZIA APPARECCHIATURA

Prima di effettuare la pulizia dell'apparecchiatura (a fine giornata o quando necessario), disinserire l'alimentazione elettrica generale (oppure scollegare la presa elettrica).

- Sollevare la protezione della vasca.
- Pulire la vasca e la sua protezione.
- Lavare l'utensile impastatore e la coclea, risciacquarli ed asciugarli accuratamente.
- Smontare le trafilare utilizzate ed immergerle in acqua calda per facilitare l'eliminazione dei residui di impasto.
- Rimontare l'utensile impastatore.
- Richiudere la protezione della vasca.
- Pulire accuratamente il piano di lavoro e tutte le zone circostanti.
- Pulire le superfici esterne dell'apparecchiatura con un panno umido o con una spugna.



Cautela - Avvertenza

Effettuare le operazioni di pulizia esclusivamente con prodotti detergenti idonei. Non usare nel modo più assoluto prodotti di pulizia corrosivi, infiammabili o che contengono sostanze nocive alla salute delle persone.

Se si prevede di non utilizzare l'apparecchiatura per un lungo periodo, dopo aver effettuato la pulizia e disinserito l'alimentazione elettrica generale (oppure scollegato la presa elettrica), proteggerla in modo adeguato per mantenerla pulita.

RICERCA GUASTI

Le informazioni di seguito riportate hanno lo scopo di aiutare l'identificazione e correzione di eventuali anomalie e disfunzioni che potrebbero presentarsi in fase d'uso.

Alcuni guasti possono essere risolti dall'utilizzatore; altri richiedono una precisa competenza tecnica o particolari capacità, e devono essere eseguiti esclusivamente da personale qualificato con esperienza riconosciuta e acquisita nel settore specifico di intervento.



Importante

Non smontare parti interne dell'apparecchiatura.

Il costruttore declina ogni responsabilità per eventuali danni causati da manomissioni.

Tabella 2: Anomalie di funzionamento

<i>Inconveniente</i>	<i>Cause</i>	<i>Rimedi</i>
L'apparecchiatura non si avvia.	Interruttore generale disinserito.	Inserire l'interruttore generale.
	Mancanza di tensione sulla linea di alimentazione elettrica.	Contattare il rivenditore o un centro di assistenza autorizzato.
	La protezione della vasca non è chiusa correttamente.	Verificare la corretta chiusura della protezione

**GENERAL AND SAFETY
INFORMATION**

Purpose of the manual.....	3
Machine and manufacturer identification.....	3
Contacting customer service.....	4
Safety devices	4
Safety and information signs.....	6
Unpacking, handling and installation instructions.....	6

PASTA FRESCA APPLIANCE

General appliance description	8
Technical specifications.....	9
Control descriptions	10
Change of extruder	11
Recommendations for use.....	11
Doses for 1,5 kg of mixture.....	12
Appliance cleaning.....	13
Troubleshooting	14



GB

PURPOSE OF THE MANUAL

- The use and maintenance manual, which is an integral part of the appliance, was written by the manufacturer in his mother tongue to provide the information needed by those authorised to use the appliance during its expected working life.
- Time dedicated to reading this information will prevent personal health and safety risks and economic damages.
- The manufacturer reserves the right to modify the information in the manual without prior notice provided these changes do not affect safety.
- Some parts of the text are highlighted to emphasise their importance.

 **Important**
This indicates particularly important technical information that should not be ignored.

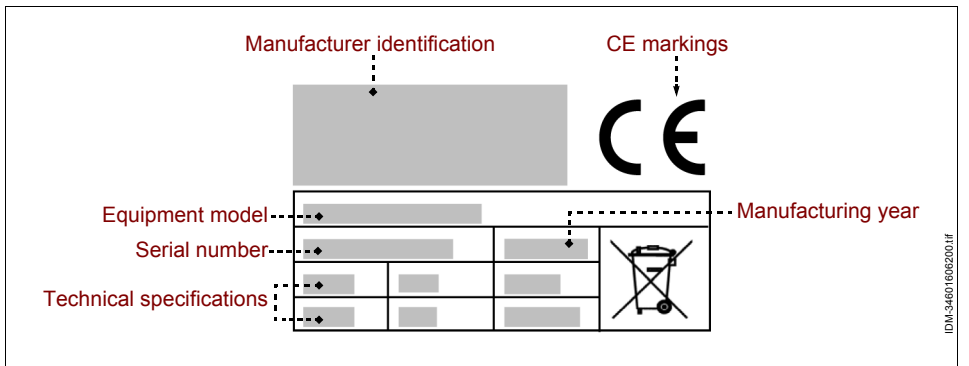
 **Caution - Precaution**
This indicates that adequate actions must be taken to avoid harm to personal safety and health and economic damages.

 **Danger - Warning**
This indicates potentially hazardous situations which, if ignored, could cause serious harm to personal health and safety.

GB

MACHINE AND MANUFACTURER IDENTIFICATION

The illustrated identification plate is applied directly on the equipment. It includes references and all indications required for working safety.



CONTACTING CUSTOMER SERVICE

Indicate the appliance version and type of defect found when contacting customer service.

SAFETY DEVICES

- During design and construction the Manufacturer has carefully considered all aspects that could cause possible hazards and personal risks.
- The manufacturer has adopted all the "rules of good construction practice" and constructed the machine with specifically selected materials to guarantee food hygiene and working operability.
- The purpose of this information is to inform the user to pay attention to prevent any type of operating and food risk. However, discretion is invaluable. Safety is also in the hands of all those who use the appliance (installation technicians and users).
- Carefully read the instructions in this manual and those applied directly on the equipment; in particular, observe those that pertain to safety.
- Handle the appliance following the information on the packaging, on the appliance and in the instructions for use.
- During transport, handling and installation, do not hit or drop the appliance to avoid damaging its parts.
- Personnel authorised to perform power connections must make sure the mains specifications match those on the plate, that the mains has a circuit breaker and components in accordance with current laws and regulations.
- Do not tamper with, remove or bypass the safety devices installed on the appliance for any reason.
- The user should carefully read the entire manual and make sure all parts are understood, especially all the information concerning safety.
- Upon first appliance use, if necessary, simulate use to identify controls especially power on and off controls.
- **Only use the appliance as intended. Improper appliance use or use other than that admitted may cause personally safety risks and injuries and economical damages.**
- **The manufacturer is not liable for any damages due to improper appliance use, failure to follow the instructions in the user manual and appliance tampering or changes without official authorisation.**
- All work that requires specific technical skills or abilities (installation, power connections,

GB

etc.) must only be performed by authorised personnel with recognised experience in the specific field.

- Do not use the appliance with broken or inefficient power wires. When a defect is found, immediately stop the appliance in safety conditions and have authorised and qualified personnel replace wires.
- **Before cleaning, maintenance, etc., TURN OFF THE POWER (or unplug the power cord) and make sure the processing area is fully cooled.**
- Clean the appliance after every use or when reasonably needed, also according to the type of food product processed.
- Accurately clean all appliance parts (including surrounding areas) that can come into direct or indirect contact with food products to avoid the risk of contamination and maintain hygiene.
- Only clean the appliance with food safe detergents. Never use corrosive and flammable cleaning products or products that may contain and/or emit harmful substances.
- Clean and disinfect the appliance wearing personal safety devices especially when detergents are used.
- Do not clean the appliance under running water to avoid damaging parts, especially electric and electronic parts.
- In the event of prolonged appliance disuse, clean and thoroughly dry all its parts (internal and external). Unplug the power cord and make sure the room conditions are suited to preserve the appliance in time.
- Conditions necessary for correct electrical equipment operations are listed according to the surrounding environment.
- Room temperature not under 5°C.
- Relative humidity between 50% (at 40°C) and 90% (at 20°C).
- The room must be free of areas with gas concentrations and potentially explosive powders and/or fire hazards.
- The activity may affect the environment and, for this reason, take air emissions, liquid discharges and ground contamination, the use of raw materials, natural resources and waste disposal into account.
- During transport and storage, environmental temperature must be between -25°C and 55°C with a maximum of 70°C as long as exposure is no longer than 24 hours.
- Packaging components must be disposed according to current laws in the country of use.

- When decommissioning and scrapping the appliance, divide all parts according to their features and dispose accordingly. Specifically, electrical and electronic components marked by a specific symbol must be taken to authorised recycling centres or returned to the dealer when purchasing a new appliance.
- **Electrical and Electronic equipment contain hazardous substances, potentially harmful to health and the environment. Please dispose of them correctly.**

SAFETY AND INFORMATION SIGNS

Safety signals are affixed to the appliance areas with RESIDUAL RISKS to inform the user of their existence.

The illustrations depict the safety and information signs affixed on the equipment.

- **Electrical shock hazard:** this indicates the need to turn power off (or unplug the power cord) before working on electrical connections.



GB

UNPACKING, HANDLING AND INSTALLATION INSTRUCTIONS

- The appliance is delivered packaged in a specific container and, if necessary, suitably stabilised with shockproof material to ensure its integrity.
Packaging may be on a pallet according to appliance features, destination and transport means to facilitate handling.
All information required for handling (loading and unloading) in safe conditions is indicated directly on the packaging.
- The package must be handled according to its specifications (weight, dimensions, etc.). For limited dimensions and weights, the package may be handled manually. Otherwise, use a lifting device with suitable capacity.
Upon receiving the appliance, make sure all components are integral. In the event of damages or missing parts, contact your local dealer to arrange for future procedures.
- Installation must be performed by expert and authorised personnel who must previously ensure that the electrical mains meet specific current laws, regulations and standards in effect in the country of use.
- Before installing the appliance, make sure the selected site is suitable, sufficiently ventilated and lit, stable and with surrounding areas sufficient for easy cleaning and maintenance. Also make sure the support surface is stable, level and easy to clean to avoid the risk of dirt accumulations and food product contamination.

Personnel authorised to perform electrical connections must make sure the mains grounding system is efficient and that the mains voltage and frequency match the data listed on the appliance identification plate.

For appliances with special features (shape, weight, dimensions, etc.) the information included in this paragraph may not be thorough. Any additional information is listed in the paragraph on "Lifting Procedures" for each single appliance.

GENERAL APPLIANCE DESCRIPTION

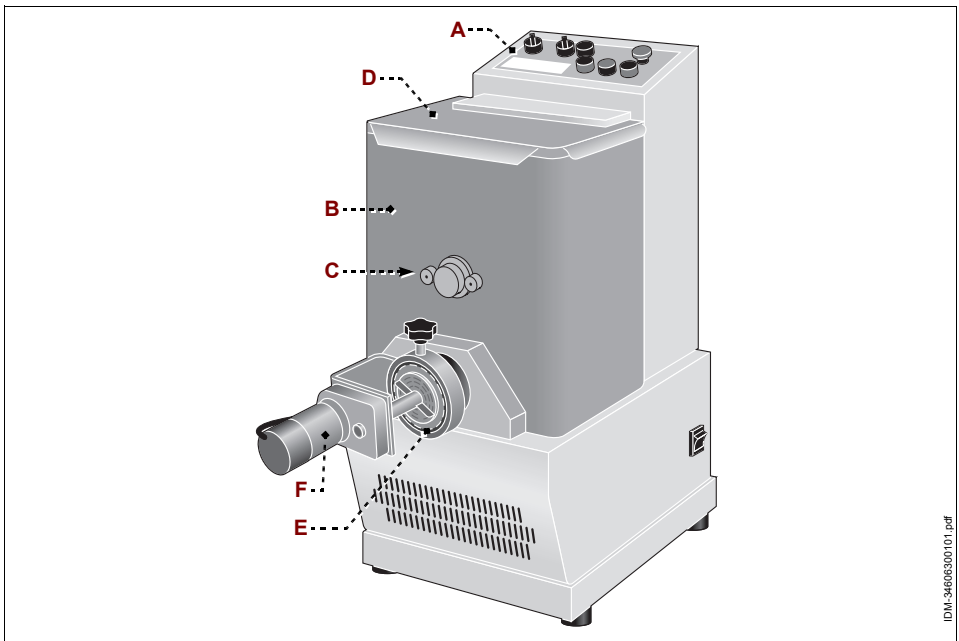
- The "fresh pasta machine" is an appliance designed and manufactured for kneading and extruding differently shaped egg dough for human consumption.
- The professional appliance is designed to be installed in catering environments (bars, pizzerias, restaurants, etc.). Special training is not required. However, users should have skills and abilities specific to the catering sector.

Any use other than that indicated by the manufacturer is considered IMPROPER.

- The appliance is constructed with selected materials and appropriate techniques to guarantee maximum hygiene, rust resistance, significant energy savings and operating safety.
- All appliance components that come into contact with the food product are made with suitable materials.

GB

The illustration depicts main appliance parts and the list includes their descriptions and functions.



- A) Control panel** it is equipped with the control devices needed to operate the appliance (see "Control descriptions").:
- B) Container:** contains the product to be kneaded.
- C) Kneading tool:** is for kneading food products.
- D) Container guard:** it is associated with an interlock device (micro switch). The appliance stops when the guard is opened.
- E) Extruding mouth:** it can be equipped with extruders of different kind according to the kind of dough to be prepared.
- F) Electric cutter:** it cuts the dough (Supplied for models MPF80N - MPF40N; optional for model MPF25N; not available for model MPF15N).

TECHNICAL SPECIFICATIONS

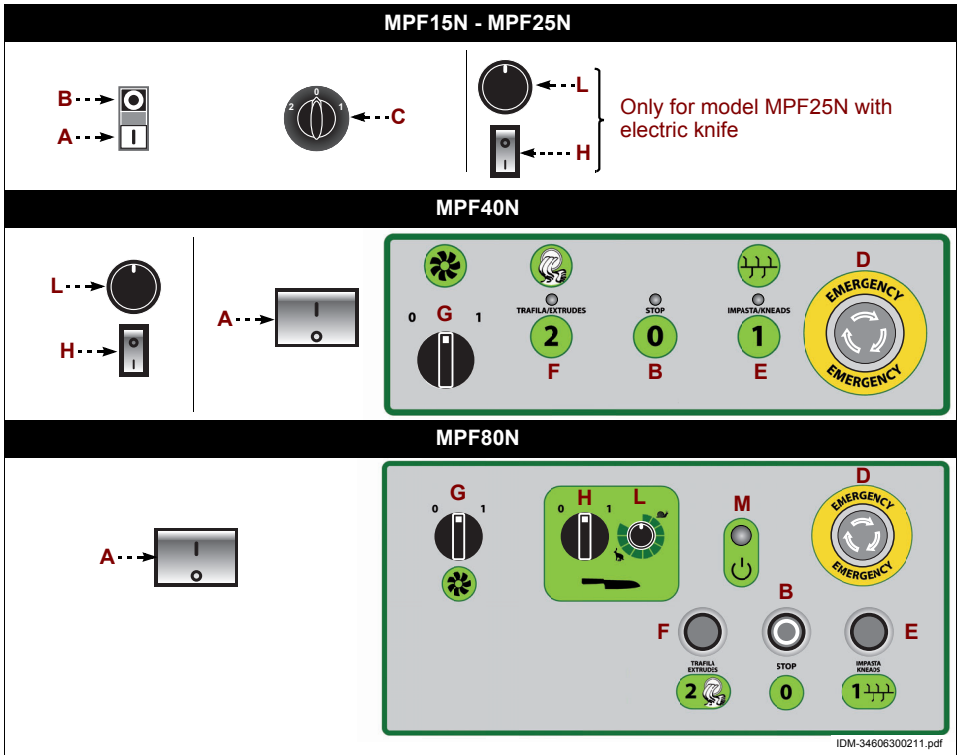
Table 1: Technical appliance specifications

Description	Unit of measure	MPF15N	MPF25N	MPF40N	MPF80N
Power	kW (Hp)	0,3 (0,4)	0,37 (0,5)	0,75 (1)	1 (1,3)
Power supply	V/Ph/Hz	230V/1N/50Hz		230-400V/3/50Hz	
Container capacity	kg	1,5	2,5	4	8
Maximum hourly production (*)	kg/h	5	8	13	25
Diameter of extruder	mm	Ø 50	Ø 57		Ø 78
Appliance dimensions (LxSxH)	mm	250x480x290+460	260x600x380+560	350x780x450+640	450x740x750+990
Packaging dimensions	mm	590x320x410	720x370x580	740x460x670	850x670x920
Net weight	kg	18	29	42	87
Installation type		Counter installation			
Noise level	dB (A)	< 70			

(*) Indicative data, which varies depending on the type of dies and flour used.

CONTROL DESCRIPTIONS

The appliance is equipped with the listed control devices, required to run its main functions.

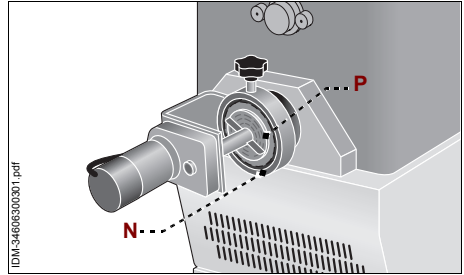


- A) Pushbutton** used to turn on the appliance.
- B) Pushbutton** used to turn off the appliance.
- C) Selector:** used to select the working mode of appliance.
- Kneading cycle (1)
 - Working stop (0)
 - Extruding cycle (2)
- D) Emergency stop button:** used to stop appliance parts immediately in the event of imminent risk. After having normalized the operating conditions, unblock button to allow machine operation again.
- E) Pushbutton:** used to activate the kneading cycle.
- F) Pushbutton:** used to activate the extruding cycle.
- G) Selector:** used to activate the forced air ventilation in the extruding area.
- H) Switch:** used to activate and deactivate electric cutter.
- L) Regulator:** used to adjust the cutting speed of electric cutter.

M) Indicator light: when on, the appliance is electrically powered.

CHANGE OF EXTRUDER

1. Loosen ring nut **(N)**.
2. Replace extruder **(P)** with a piece suitable for the kind of processing to be carried out
3. Screw ring **(N)**.



RECOMMENDATIONS FOR USE

1. Assemble the appropriate tools for the process to be carried out (including dies).
2. Lift the container guard.
3. Introduce the flour and then the liquid part respectively (do not introduce the liquid part first because it will leak out of the die).
4. Close the tank protection and trigger the protection micro switch by pushing it towards the tank (only for model MPF15N - MPF25N).
5. Activate the food products kneading cycle.
 - For model MPF15N - MPF25N: rotate selector **(C)** to **"1"** (kneading) and press the **(A)** button to start the kneading cycle. To stop the appliance press the **(B)** button.
 - For model MPF40N - MPF80N: position the **(A)** switch to **"1"** and press the **(E)** key (kneading) to start the kneading cycle. To stop the appliance press the **(B)** button. This cycle has an indicative duration of 6÷8 minutes.
6. If necessary, correct the mixture's consistency by adding flour or liquid, in order to obtain a granular mixture, suitable for extrusion (see figure).



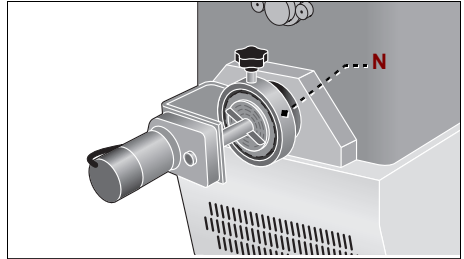
GB

7. At the end of the kneading time, activate food products extrusion cycle.

- For model MPF15N - MPF25N: rotate the selector **(C)** to "2" (extrusion) and press the **(A)** button to start the extrusion cycle. To stop the appliance press the **(B)** button.
- For model MPF40N - MPF80N: press the **(F)** button (extrusion) to activate the extrusion cycle and rotate the **(G)** selector to "1" to activate forced ventilation in the extrusion area. To stop the appliance press the **(B)** button.

8. If electric knife is present, position it on the die handwheel **(N)**, insert the plug **(Q)** into the connector **(R)**, positioning the switch **(H)** to "1" to activate rotation and use regulator **(L)** to vary the die speed.

9. Press the button **(B)** to stop the appliance when finished.



IDM-34606301000.pdf

GB

If it is the first time the appliance is used, remove any protective linings and accurately clean to remove any construction material residue before starting it.

DOSES FOR 1,5 KG OF MIXTURE

1 kg of flour type 00 + 7÷8 egg (an egg corresponds to approx 50 g or 50 ml), or 380÷400 ml of liquid among eggs and water (use at least 3 eggs to give the mixture consistency). The kneading cycle lasts approx 6÷8 minutes.

The mixture obtained appears in granular form (see figure).

If towards the end of the kneading cycle you have not obtained a granular form, you can add liquid or flour in small doses to obtain the correct consistency.



IDM-34606300900.pdf

The appliance allows using different types of flour (flour 00, durum wheat flour, spelt flour, kamut flour, whole grain flour); in these cases it may be necessary to modify the dosage of the above indicated liquid part (egg or egg and water) in order for the mixture consistency to be correct (granular).

The recommended dosage is purely indicative although it has been tested.

APPLIANCE CLEANING

Before cleaning the appliance (at the end of the day or when necessary) turn the power off (or unplug the power cord).

- Lift the container guard.
- Clean the container and its guard.
- Wash the kneading tool and the auger, rinsing and drying them accurately.
- Disassemble the used dies and soak them in hot water to eliminate any mixture residues more easily.
- Remount the kneading tool.
- Close the container guard.
- Accurately clean the work surface and all surrounding areas.
- Clean external appliance surfaces with a damp cloth or sponge.

GB

Caution - Precaution

Only clean with suitable detergents. Never use corrosive or flammable cleaning products or products that contain substances harmful to human health.

For long periods of disuse, after cleaning and turning off appliance power (or unplugging the power cord), adequately cover it to keep it clean.

TROUBLESHOOTING

The purpose of the following information is to help the operator to identify and correct any anomalies or malfunctions that may occur during use.

Some faults may be resolved by the user, others require specific technical skills or abilities and must only be performed by qualified personnel with recognised experience in the specific sector.



Important

Do not remove internal appliance parts.

The manufacturer is not liable for any machine tampering!

Table 2: Operating malfunctions

<i>Problem</i>	<i>Causes</i>	<i>Solutions</i>
The equipment does not start.	Main switch off.	Turn on main switch.
	No mains power.	Contact your dealer or authorised service centre.
	The container guard is not correctly closed.	Make sure the guard is correctly closed

GB

**INFORMATIONS GENERALES ET
SECURITE**

But du mode d'emploi	3
Identification du fabricant et de la machine	3
Procédure de demande d'assistance	4
Mesures de sécurité.....	4
signaux de sécurité et d'information	6
Dispositions pour le déballage, la manutention et l'installation.....	6

APPAREIL "PASTA FRESCA"

Description générale de l'appareil.....	8
Caractéristiques techniques.....	9
Description des commandes.....	10
changement de filière d'extrusion	11
Conseils d'utilisation	11
Doses pour 1,5 kg de pâte.....	12
Nettoyage de l'appareil	13
Recherche des pannes	14

FR

BUT DU MODE D'EMPLOI

- Ce mode d'emploi, qui est partie intégrante de la machine, a été réalisé par le fabricant dans sa langue pour fournir les informations nécessaires à tous ceux qui sont autorisés à interagir avec l'appareil pendant la durée de sa vie.
- Le peu de temps consacré à la lecture de ces informations permettra d'éviter des risques pour la santé et la sécurité du personnel ainsi que des dommages économiques.
- Le fabricant se réserve le droit d'apporter des modifications aux informations du mode d'emploi sans obligation de le communiquer préalablement, pour autant qu'elles n'influencent pas la sécurité.
- Certaines parties du texte ont été mises en évidence afin de souligner l'importance du message.

! **Important**
 Signale des informations techniques particulièrement importantes à ne pas négliger.

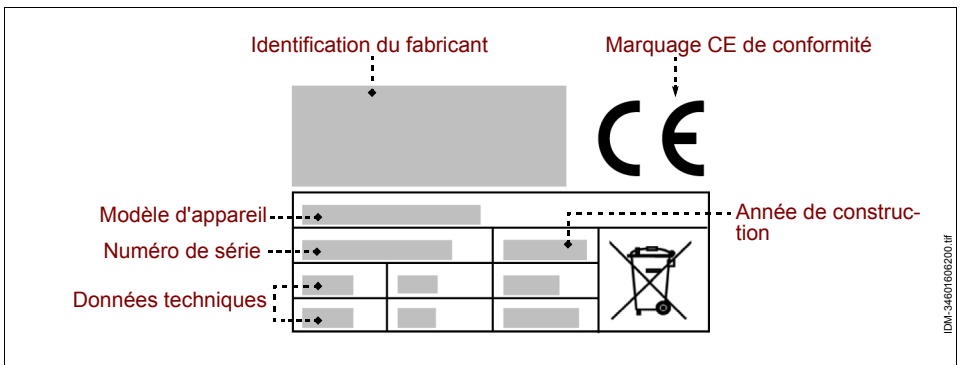
! **Précaution - Avertissement**
 Signale qu'il est nécessaire d'adopter un comportement approprié afin d'éviter tout risque pour la sécurité et la santé du personnel et ne pas causer de dommages économiques.

! **Danger – attention**
 Signale des situations de grave danger qui risqueraient de mettre sérieusement à risque la santé et la sécurité du personnel.

FR

IDENTIFICATION DU FABRICANT ET DE LA MACHINE

La plaque signalétique représentée est appliquée directement sur l'appareil. Elle contient les références et toutes les indications indispensables à la sécurité d'exploitation.



PROCÉDURE DE DEMANDE D'ASSISTANCE

Pour toute demande d'assistance technique, communiquer la version de la machine et le type de problème constaté.

MESURES DE SÉCURITÉ

- Lors de la conception et de la fabrication, le fabricant a porté une attention particulière aux aspects comportant des risques pour la sécurité et la santé du personnel.
- Le fabricant a suivi toutes les « règles de bonne technique de construction » et a fabriqué l'appareil avec des matériaux spécialement sélectionnés pour garantir l'hygiène alimentaire et le fonctionnement.
- Ces informations visent à sensibiliser les utilisateurs afin qu'ils veillent à prévenir tout risque de type opérationnel et alimentaire. La prudence est ce qu'il en soit irremplaçable. La sécurité se trouve entre les mains de chaque personne qui interagit avec l'appareil (installateurs et utilisateurs).
- Lire attentivement les instructions du mode d'emploi en dotation et celles qui sont appliquées directement sur l'appareil ; respecter tout spécialement les instructions concernant la sécurité.
- Effectuer la maintenance de l'appareil dans le respect des informations spécifiées directement sur l'emballage, sur l'appareil et dans le mode d'emploi.
- Durant les phases de transport, maintenance et installation, ne pas heurter ou faire tomber l'appareil pour éviter d'endommager ses pièces.
- Le personnel agréé au branchement électrique doit vérifier que les caractéristiques de la ligne d'alimentation correspondent à ce qui figure sur la plaquette, qu'elle soit équipée d'interrupteur différentiel et avec des pièces conformes aux lois et règles en vigueur.
- Ne pas manipuler frauduleusement ou fausser en aucun cas les dispositifs de sécurité installés sur l'appareil.
- Il est recommandé à l'utilisateur de lire attentivement tout le mode d'emploi et de vérifier de l'avoir compris entièrement, notamment les informations portant sur la sécurité.
- Au premier emploi de l'appareil, si cela s'avère nécessaire, effectuer des simulations pour repérer les commandes, notamment celles de la mise en marche et de l'arrêt.
- **Utiliser l'appareillage uniquement pour les emplois prévus par le fabricant. L'utilisation impropre de l'appareil peut entraîner des risques pour la sécurité et la santé des personnes ainsi que des dommages économiques.**
- **Le fabricant décline toute responsabilité en cas de dommages dus à l'usage impropre de l'appareil, au non respect des indications de ce mode d'emploi et à des**

manipulations frauduleuses ou des modifications sans autorisation formelle.

- Toutes les opérations exigeant une compétence technique précise ou des aptitudes spéciales (installation, branchement aux alimentations, etc.) doivent être effectuées exclusivement par du personnel qualifié ayant une expérience acquise et attestée dans le secteur d'intervention spécifique.
- Ne pas utiliser l'appareil avec des câbles d'alimentation électrique qui ne sont pas en parfait état et efficaces. Dès que l'on constate un problème, arrêter immédiatement l'appareil en condition de sécurité et faire remplacer les câbles par du personnel agréé et qualifié.
- **Avant tout nettoyage, entretien, etc., DEBRANCHER L'ALIMENTATION ELECTRIQUE GENERALE (ou débrancher la prise électrique) et vérifier que la zone de traitement soit totalement refroidie.**
- Nettoyer l'appareil à la fin de chaque utilisation ou quand on constate une nécessité raisonnable, en fonction du type de denrée alimentaire traitée.
- Nettoyer minutieusement toutes les parties de l'appareil (y compris les zones limitrophes) qui peuvent entrer en contact direct ou indirect avec les aliments, pour les préserver du risque de contamination et maintenir le niveau d'hygiène approprié.
- Nettoyer l'appareil uniquement avec des produits détergents à usage alimentaire. Ne jamais utiliser de produits de nettoyage corrosifs et inflammables ou de produits susceptibles de contenir et/ou libérer des substances toxiques.
- Nettoyer et désinfecter l'appareil à l'aide d'équipements de protection individuelle, notamment quand on emploie des produits détergents.
- Ne pas nettoyer l'appareil avec des jets d'eau pour ne pas abîmer ses pièces, notamment les pièces électriques et électroniques.
- En cas d'inactivité prolongée de l'appareil, nettoyer et sécher soigneusement toutes ses pièces (intérieures et extérieures). Débrancher le câble d'alimentation et s'assurer que les conditions ambiantes soient adaptées à la conservation de l'appareil à travers le temps.
- La liste indique les conditions nécessaires pour le fonctionnement correct de l'équipement électrique en fonction du milieu environnant.
- Température ambiante non inférieure à 5°C.
- L'humidité relative doit être comprise entre 50% (relevée à 40°C) et 90% (relevée à 20°C).
- Le milieu ne doit pas présenter de zones à concentration de gaz et poussières potentiellement explosives et/ou à risque d'incendie.

- L'activité peut influencer le milieu. Il faut donc tenir compte des émissions dans l'atmosphère, des effluents liquides et de la pollution du sol, de l'emploi de matières premières et de ressources naturelles et de la gestion des déchets.
- Durant le transport et le stockage, la température ambiante doit se situer entre -25°C et 55°C avec un maximum de 70°C, pour autant que le temps d'exposition ne dépasse pas 24 heures.
- Les déchets d'emballage doivent être éliminés conformément aux lois en vigueur dans le pays d'utilisation.
- Durant les phases de mise à la ferraille de l'appareil, sélectionner toutes les pièces en fonction de leurs caractéristiques et procéder à une élimination différenciée. Les composants électriques et électroniques, marqués du symbole spécial, doivent notamment être éliminés dans les centres de collecte agréés ou remis au vendeur lors d'un nouvel achat.
- **Les appareils électriques et électroniques peuvent contenir des substances dangereuses aux effets potentiellement nocifs pour l'environnement et la santé. Il est recommandé de les éliminer de façon adaptée.**

FR

SIGNAUX DE SÉCURITÉ ET D'INFORMATION

Sur l'appareil, à hauteur des zones où existent des RISQUES RESIDUELS, on a appliqué des signaux de sécurité qui informent sur le risque correspondant.

Les illustrations représentent les signaux de sécurité et d'information appliqués sur l'appareil.

- **Danger de choc électrique:** Signale qu'il faut couper l'alimentation électrique générale (ou débrancher la prise électrique) avant de toucher aux branchements électriques.



DISPOSITIONS POUR LE DÉBALLAGE, LA MANUTENTION ET L'INSTALLATION

- L'appareil est livré emballé dans une boîte spéciale et, le cas échéant, est stabilisé avec du matériel anti-choc pour garantir son parfait état.
En fonction des caractéristiques de l'appareil, du lieu de destination et du moyen de transport à utiliser, l'emballage peut être palettisé pour faciliter sa manutention.
Toutes les informations nécessaires pour effectuer la manutention (chargement et déchargement) en conditions de sécurité figurent directement sur l'emballage.
- La manutention de l'emballage doit se faire en fonction de ses caractéristiques (poids,

dimensions, etc.). Si les dimensions et le poids sont limités, la manutention peut se faire manuellement. Dans le cas contraire, il faut utiliser un dispositif de levage de portée adaptée.

A la réception de l'appareil, vérifier le parfait état de toutes ses pièces. En cas de dommages ou d'absence de pièces, contacter le fabricant de votre région pour décider des procédures à suivre.

- L'installation doit être confiée à un personnel expérimenté et agréé, qui doit s'assurer préalablement que la ligne d'alimentation électrique réponde aux lois en vigueur en la matière, aux normes et spécifications en vigueur dans le pays d'utilisation.
- Avant d'installer l'appareil, vérifier que la zone choisie soit adaptée, bien aérée et éclairée, stable et qu'elle ait un espace environnant suffisant pour permettre un nettoyage et un entretien aisés. Vérifier également que le plan d'appui soit stable, nivelé et que sa superficie soit facile à débarrasser des résidus pour éviter le risque d'accumulation de saleté et de contamination des denrées alimentaires.

Le personnel agréé au branchement électrique doit s'assurer de la parfaite efficacité de la mise à la terre de l'installation électrique et doit vérifier que la tension de ligne et la fréquence correspondent aux données spécifiées sur la plaquette signalétique.

Pour les appareils de caractéristiques morphologiques particulières (forme, poids, dimensions, etc.), les informations de ce paragraphe pourraient ne pas être exhaustives. Les informations supplémentaires éventuelles figurent dans le paragraphe « Mode de levage » de chaque appareil.

FR

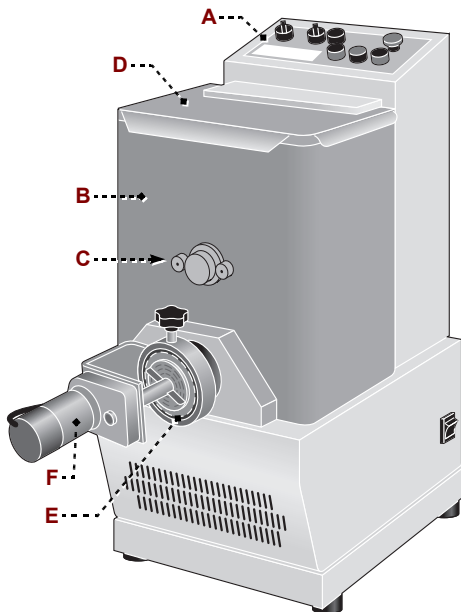
DESCRIPTION GÉNÉRALE DE L'APPAREIL

- La "machine à pâtes fraîches" est un appareil conçu et construit pour pétrir et extruder les pâtes aux œufs, dans différents formats, destinées à l'alimentation des personnes.
- L'appareil est de type professionnel et doit être installé dans des milieux commerciaux (bars, pizzeria, restaurants, etc.). Il ne demande aucune formation particulière mais les utilisateurs doivent avoir les capacités et compétences spécifiques dans le secteur de la restauration.

Tout autre emploi que celui indiqué par le constructeur est réputé INADAPTE.

- L'appareil est fabriqué avec des matériaux sélectionnés et des techniques de construction appropriées pour garantir une hygiène excellente, la résistance à l'oxydation, une économie d'énergie importante et la sécurité d'exploitation.
- Tous les composants de l'appareil qui sont en contact avec le produit alimentaire sont réalisés avec des matériaux adaptés.

L'image illustre les pièces principales de l'appareil et la liste contient leur description et leur fonction.



FR

- A) Tableau de commandes** : Il est équipé des dispositifs de commande nécessaires pour faire fonctionner l'appareil (voir "Description des commandes").
- B) Cuve** : Contient le produit à pétrir.
- C) Crochet pétrisseur**: sert à pétrir les produits alimentaires.
- D) Protection de cuve** : Est associée à un dispositif d'asservissement (micro-interrupteur). Lors de l'ouverture de la protection, l'appareil s'arrête.
- E) Orifice d'extrusion**: il peut être équipé de plusieurs types de filières, selon le type de pâte à réaliser.
- F) Couteau électrique**: pour couper la pâte (En équipement pour les modèles MPF80N - MPF40N; en option pour le modèle MPF25N; non disponible pour le modèle MPF15N).

CARACTÉRISTIQUES TECHNIQUES

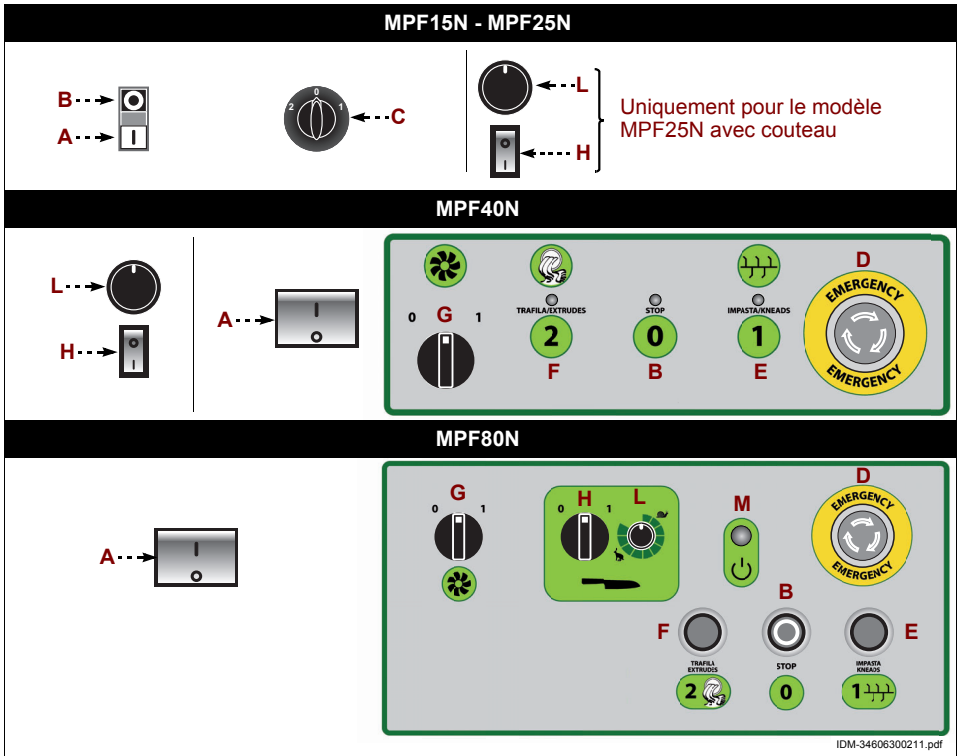
Tableau 1: Données techniques de l'appareil

Description	Unité de mesure	MPF15N	MPF25N	MPF40N	MPF80N
Puissance	kW (Hp)	0,3 (0,4)	0,37 (0,5)	0,75 (1)	1 (1,3)
Alimentation électrique	V/Ph/Hz	230V/1N/50Hz		230-400V/3/50Hz	
Contenance de la cuve	kg	1,5	2,5	4	8
Production maximum par heure (*)	kg/h	5	8	13	25
Diamètre de la filière d'extrusion	mm	Ø 50	Ø 57		Ø 78
Dimensions de l'appareil (LxSxH)	mm	250x480x290+460	260x600x380+560	350x780x450+640	450x740x750+990
Dimensions emballage	mm	590x320x410	720x370x580	740x460x670	850x670x920
Poids net	kg	18	29	42	87
Type d'installation		Installation au comptoir			
Niveau de bruit	dB (A)	< 70			

(*) Donnée indicative, variable selon le type de filière et selon la farine utilisée.

DESCRIPTION DES COMMANDES

L'appareil est équipé des dispositifs de commandes cités, nécessaires pour activer ses fonctions principales.



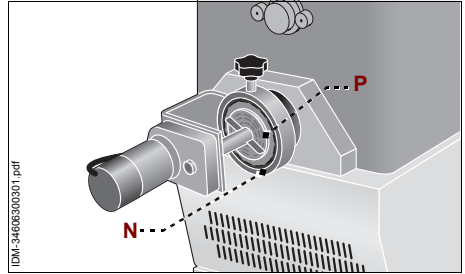
- A) Bouton:** Sert à activer le fonctionnement de l'appareil.
- B) Bouton:** Sert à désactiver le fonctionnement de l'appareil.
- C) Sélecteur:** pour sélectionner le mode de travail de l'appareil.
- Cycle de pétrissage (1)
 - Arrêt du cycle (0)
 - Cycle d'extrusion (2)
- D) Bouton d'arrêt d'urgence:** Sert à arrêter immédiatement tout organe de l'appareil en situation de risque imminent. Après avoir normalisé les conditions de service, débloquent le bouton afin d'autoriser la remise en marche.
- E) Bouton-poussoir:** pour activer le cycle de pétrissage.
- F) Bouton-poussoir:** pour activer le cycle d'extrusion.
- G) Sélecteur:** pour activer la ventilation forcée dans la zone d'extrusion.
- H) Interrupteur:** pour activer et désactiver le couteau électrique.

L) Régulateur: pour régler la vitesse de coupe du couteau électrique.

M) Témoin lumineux: Lorsqu'il est allumé, il signale que l'appareil est alimenté en électricité.

CHANGEMENT DE FILIÈRE D'EXTRUSION

1. Desserrer l'embout **(N)**.
2. Remplacer la filière d'extrusion **(P)** par une filière conforme au type de travail à effectuer.
3. Resserrer l'embout **(N)**.



CONSEILS D'UTILISATION

1. Monter les ustensiles adaptés au travail à effectuer (y compris la filière).
 2. Soulever la protection de la cuve.
 3. Introduire, dans l'ordre, la farine, puis la partie liquide (ne pas introduire d'abord la partie liquide, car elle sortirait hors de la filière).
 4. Refermer la protection de la cuve et armer le microinterrupteur de la protection en le poussant vers la cuve (uniquement pour le modèle MPF15N - MPF25N).
 5. Activer le cycle de pétrissage des produits alimentaires.
 - Pour modèle MPF15N - MPF25N: tourner le sélecteur **(C)** sur **"1"** (pétrir) et appuyer sur le bouton **(A)** pour commencer le cycle de pétrissage. Pour arrêter l'appareil, appuyer sur le bouton **(B)**.
 - Pour modèle MPF40N - MPF80N: placer l'interrupteur **(A)** sur **"1"** et appuyer sur le bouton **(E)** (pétrir) pour commencer le cycle de pétrissage. Pour arrêter l'appareil, appuyer sur le bouton **(B)**.
- Ce cycle a une durée indicative de 6÷8 minute.

6. Si nécessaire, corriger la consistance de la pâte, en ajoutant de la farine ou du liquide, de façon à obtenir une pâte sous forme granulée, adaptée à l'extrusion (Voir figure).

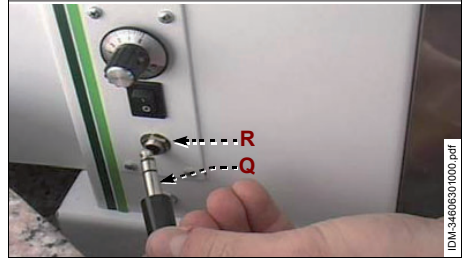
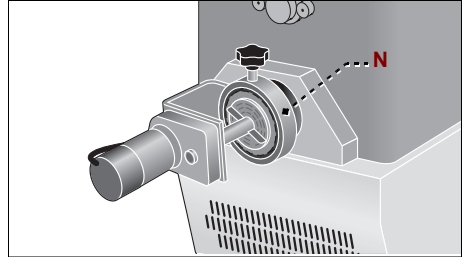


7. A la fin du temps de pétrissage, activer le cycle d'extrusion des produits alimentaires.

- Pour modèle MPF15N - MPF25N: tourner le sélecteur **(C)** sur **"2"** (extruder) et appuyer sur le bouton **(A)** pour commencer le cycle d'extrusion. Pour arrêter l'appareil, appuyer sur le bouton **(B)**.
- Pour modèle MPF40N - MPF80N: appuyer sur le bouton **(F)** (extruder) pour activer le cycle d'extrusion et tourner le sélecteur **(G)** sur **"1"** pour activer la ventilation forcée dans la zone d'extrusion. Pour arrêter l'appareil, appuyer sur le bouton **(B)**.

8. En cas de présence du couteau électrique, le placer sur la manivelle de la filière **(N)**, insérer la fiche **(Q)** dans le connecteur **(R)**, placer l'interrupteur **(H)** sur **"1"** pour activer la rotation et agir sur le régulateur **(L)** pour changer la vitesse de coupe.

9. Appuyer sur le bouton **(B)** pour arrêter l'appareil en fin de travail.



FR

Si l'appareil en est à sa première utilisation, avant de le mettre en marche, retirer la pellicule de protection de revêtement et le nettoyer soigneusement pour éliminer toute trace de matériau de fabrication.

DOSES POUR 1,5 KG DE PÂTE

1 kg de farine type 00 + 7÷8 œufs (un œuf correspond environ à 50 g ou 50 ml), ou bien 380÷400 ml de liquide, avec œufs et eau (utiliser au moins 3 œufs pour donner de la consistance à la pâte).

Le cycle de pétrissage dure environ 6÷8 minute.

La pate obtenue se présente sous forme granulée (Voir figure).

Si, vers la fin du cycle, la pâte ne se présente pas granulée, il est possible d'ajouter du liquide ou de la farine en petites doses, pour obtenir la bonne consistance.



Avec cet appareil, il est possible d'utiliser différents types de farine (farine 00, farine de blé dur, d'épeautre, de kamut, intégrale); dans ces cas, il pourrait être nécessaire de modifier le dosage de la partie liquide indiquée ci-dessus (œufs ou œufs et eau), de façon à ce que la consistance de la pâte soit correcte (granulée).

Le dosage conseillé est purement indicatif, même s'il est testé pendant les phases de test.

NETTOYAGE DE L'APPAREIL

Avant le nettoyage de l'appareil (en fin de journée ou lorsque cela s'avère nécessaire), débrancher l'électricité générale (ou la prise électrique).

- Soulever la protection de la cuve .
- Nettoyer la cuve et sa protection.
- Laver le crochet pétrisseur et la vis sans fin, en les rinçant et les séchant soigneusement.
- Démontez les filières utilisées et les plonger dans de l'eau chaude pour faciliter l'élimination des résidus de pâte.
- Remonter le crochet pétrisseur.
- Refermer la protection de la cuve .
- Nettoyer soigneusement le plan de travail et toutes les zones environnantes.
- Nettoyer les surfaces extérieures de l'appareil avec un chiffon humide ou une éponge.

FR

Précaution - Avertissement

Les opérations de nettoyage ne doivent être exécutées qu'en utilisant des nettoyeurs adéquats. Il est absolument interdit d'utiliser des nettoyeurs corrosifs, inflammables ou contenant des substances nuisibles à la santé.

Si on prévoit de ne pas utiliser l'appareil durant une longue période, après l'avoir nettoyé et débranché de l'électricité générale (ou de la prise électrique), le protéger convenablement pour le garder propre.

RECHERCHE DES PANNES

Les informations qui suivent aident à identifier et à corriger les anomalies et dysfonctionnements éventuels pouvant se présenter pendant l'utilisation.

Certaines pannes peuvent être résolues par l'utilisateur. D'autres opérations exigeant une compétence technique précise ou des aptitudes spéciales doivent être effectuées exclusivement par du personnel qualifié ayant une expérience acquise et attestée dans le secteur d'intervention spécifique.



Important

Ne pas démonter les parties internes de l'appareil.

Le fabricant décline toute responsabilité pour les dommages éventuels causés par des manipulations frauduleuses.

Tableau 2: Anomalies de fonctionnement

<i>Inconvénient</i>	<i>Causes</i>	<i>Solutions</i>
L'appareil ne se met pas en marche.	Interrupteur général déclenché.	Enclencher l'interrupteur général.
	Absence de tension sur la ligne d'alimentation électrique.	Contacteur le revendeur ou un centre d'assistance après-vente agréé.
	La protection de la cuve n'est pas bien fermée.	Vérifier la fermeture de la protection.

ALLGEMEINE INFORMATIONEN UND SICHERHEIT

Zweck der Bedienungsanleitung.....	3
Identifikation des Herstellers und des Geräts	3
Kundendienstanforderung	4
Sicherheitsvorrichtungen	4
Sicherheits- und Informationszeichen.....	6
Vorgaben für Auspacken, Beförderung und Installation.....	6

GERÄT PASTA FRESCA

Allgemeine Beschreibung des Geräts.....	8
Technische Eigenschaften.....	9
Beschreibung der Bedienelemente.....	10
Wechsel des Extruders	11
Bedienungshinweise	11
Mengen für 1,5 kg Teig	12
Gerätereinigung	13
Störungssuche	14

DE

ZWECK DER BEDIENUNGSANLEITUNG

- Die Bedienungs- und Wartungsanleitung ist ein Bestandteil des Geräts und wurde vom Hersteller in seiner Originalsprache verfasst, um denjenigen alle notwendigen Informationen zu liefern, die befugt sind, mit dem Gerät im Laufe ihrer vorgesehenen Lebensdauer zu interagieren.
- Etwas Zeitinvestition in die Lektüre der Informationen trägt zur Vermeidung von Gesundheits- und Sicherheitsrisiken für Personen und von wirtschaftlichen Schäden bei.
- Der Hersteller behält sich das Recht vor, an den in der Bedienungsanleitung gelieferten Informationen Änderungen vorzunehmen, ohne zuvor irgendeine Mitteilung dazu zu machen, wenn diese nicht die Sicherheit betreffen.
- Einige Textteile sind gekennzeichnet worden, um die Wichtigkeit der Mitteilung zu unterstreichen.



Informationen

Weist auf technische Informationen von besonderer Wichtigkeit hin, die nicht vernachlässigt werden dürfen.



Achtung - Vorsicht

Zeigt an, dass geeignete Vorkehrungen zu treffen sind, um die Gesundheit und die Sicherheit von Personen keinem Risiko auszusetzen und wirtschaftliche Schäden zu vermeiden.



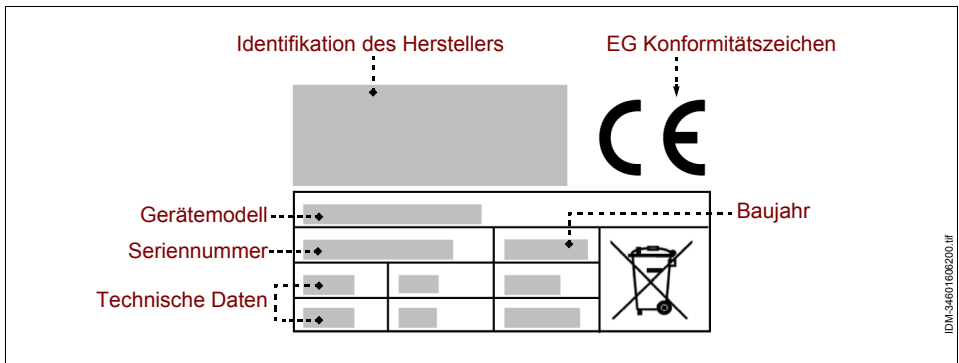
Gefahr - Achtung

Weist auf schwere Gefährdungssituationen hin, die bei Nichtbeachtung ein ernsthaftes Risiko für die Gesundheit und Sicherheit von Personen darstellen können.

DE

IDENTIFIKATION DES HERSTELLERS UND DES GERÄTS

Das abgebildete Typenschild wird direkt auf dem Gerät angebracht. Auf dem Schild finden sich alle Verweise und Angaben, die für die Betriebssicherheit unverzichtbar sind.



KUNDENDIENSTANFORDERUNG

Geben Sie bei jeder Anforderung des Technischen Kundendiensts die Geräteversion und die Art der aufgetretenen Störung an.

SICHERHEITSVORRICHTUNGEN

- Der Hersteller hat in der Entwicklungs- und Konstruktionsphase ein besonderes Augenmerk auf die Aspekte gerichtet, die Risiken hinsichtlich der Sicherheit und Gesundheit Personen verursachen könnten.
- Der Hersteller hat alle „Regeln der guten Konstruktionstechnik“ befolgt und das Gerät mit speziell ausgewählten Materialien ausgeführt, um Lebensmittelhygiene und Betriebsfunktionstüchtigkeit zu garantieren.
- Diese Informationen haben zum Zweck, die Bediener für die Vorbeugung jedes Betriebs- oder Lebensmittelrisikos zu sensibilisieren. Umsichtiges Arbeiten ist in jedem Fall unverzichtbar. Die Sicherheit liegt auch in den Händen derjenigen, die mit dem Gerät interagieren (Installateure und Bediener).
- Lesen Sie sorgfältig die in der mitgelieferten Bedienungsanleitung stehenden und die unmittelbar am Gerät angebrachten Anweisungen und befolgen Sie insbesondere die Sicherheitshinweise.
- Führen Sie die innerbetriebliche Beförderung des Geräts unter Berücksichtigung der direkt auf der Verpackung, auf dem Gerät und in der Bedienungsanleitung angegebenen Informationen durch.
- Während der Transport-, Beförderungs- und Installationsphasen stoßen Sie nicht mit dem Gerät an oder lassen Sie dieses nicht fallen, um die Beschädigung seiner Komponenten zu vermeiden.
- Das mit dem elektrischen Anschluss beauftragte Personal muss die Übereinstimmung der Eigenschaften der Versorgungsleitung mit den Angaben auf dem Schild überprüfen und sicherstellen, dass die Leitung mit einem Differenzialschalter und mit zu den geltenden Gesetzen und Vorschriften konformen Komponenten ausgestattet ist.
- Manipulieren, entfernen oder umgehen Sie auf keinen Fall die auf dem Gerät installierten Sicherheitsvorrichtungen.
- Dem Bediener wird empfohlen, die gesamte Bedienungsanleitung aufmerksam zu lesen und sicherzustellen, diese in allen ihren Teilen, insbesondere alle Informationen bezüglich der Sicherheit, verstanden zu haben.
- Bei der Erstbenutzung des Geräts führen Sie, falls notwendig, einige Simulationen durch, um sich mit den Bedienelementen, insbesondere mit denjenigen zur Ein- und Ausschaltung, vertraut zu machen.
- **Benutzen Sie das Gerät nur für die vorgesehenen Einsatzbereiche. Der unsach-**

DE

gemäße Gebrauch und der Einsatz des Geräts für nicht vorgesehene Zwecke kann Risiken für die Sicherheit und Gesundheit von Personen sowie wirtschaftliche Schäden herbeiführen.

- **Der Hersteller lehnt jede Haftung für Schäden ab, die durch unsachgemäßen Gebrauch des Geräts, durch Nichteinhaltung der Angaben in dieser Bedienungsanleitung und durch Manipulierung oder Änderungen am Gerät ohne seine formale Genehmigung verursacht worden sind.**
- Alle Eingriffe, die eine präzise technische Kompetenz oder besondere Fähigkeiten (Installation, Anschluss der Versorgungsleitungen, usw.) erfordern, sind ausschließlich von autorisiertem Fachpersonal durchzuführen, das im spezifischen Tätigkeitsbereich erworbene und anerkannte Erfahrung vorweisen kann.
- Benutzen Sie das Gerät nicht mit beschädigten oder unwirksamen Stromversorgungskabeln. Sobald Sie einen Störung feststellen, stoppen Sie unmittelbar das Gerät unter Sicherheitsbedingungen und lassen Sie die Kabel durch autorisiertes und qualifiziertes Fachpersonal auswechseln.
- **Vor der Durchführung jedweder Art von Reinigungs-, Wartungsarbeiten, usw., SCHALTEN SIE DIE HAUPTSTROMVERSORGUNG AB (oder ziehen Sie den Netzstecker heraus) und stellen Sie sicher, dass der zu behandelnde Bereich komplett abgekühlt ist.**
- Reinigen Sie das Gerät am Ende jedes Gebrauchs oder wenn Sie es für notwendig halten, je nach verarbeitetem Lebensmitteltyp.
- Reinigen Sie sorgfältig alle Geräteteile (angrenzende Bereiche inbegriffen), die in direkten oder indirekten Kontakt mit Lebensmitteln kommen können, um diese vor Kontaminationsrisiko zu schützen und die Hygiene zu erhalten.
- Reinigen Sie das Gerät ausschließlich mit für Lebensmittel geeigneten Reinigungsprodukten. Verwenden Sie niemals korrosive oder entflammbare Reinigungsprodukte oder Produkte, die schädliche Substanzen enthalten und/oder abgeben.
- Reinigen und „hygienisieren“ Sie das Gerät unter Verwendung von individuellen Schutzvorrichtungen, insbesondere bei der Verwendung von Reinigungsprodukten.
- Reinigen Sie das Gerät nicht mit Wasserstrahl, um seine Komponenten, insbesondere die elektrischen und elektronischen, nicht zu beschädigen.
- In Fall von längerer Nichtbenutzung des Geräts, reinigen Sie alle Geräteteile (Innen- und Außenteile) und trocknen Sie diese sorgfältig ab. Ziehen Sie das Stromkabel heraus und stellen Sie sicher, dass die Umgebungsbedingungen für die längere Aufbewahrung des Geräts geeignet sind.
- Die Liste enthält die notwendigen Bedingungen für die korrekte Funktionsweise der Elektroausstattung, je nach Umgebungsbedingungen.
- Umgebungstemperatur nicht unter 5°C.

- Relative Luftfeuchtigkeit zwischen 50% (bei 40°C gemessen) und 90% (bei 20°C gemessen).
- Die Umgebung darf keine Bereiche mit potentiell explosionsgefährdeten und / oder brandgefährdeten Gas- oder Pulverkonzentrationen aufweisen.
- Die Aktivität kann Auswirkungen auf die Umgebung haben, daher müssen die Emissionen in die Atmosphäre, die Abwasserabflüsse und die Kontamination des Bodens, der Einsatz von Rohstoffen und natürlichen Hilfsquellen und die Abfallbeseitigung berücksichtigt werden.
- Während des Transports und der Einlagerung muss die Umgebungstemperatur zwischen -25°C und 55°C mit einem Maximalwert von 70°C (vorausgesetzt, dass die Aussetzungszeit 24 Stunden nicht überschreitet) liegen.
- Die Verpackungskomponenten sind gemäß der im Anwenderland geltenden Gesetze zu entsorgen.
- Während der Phasen der Geräteabrüstung- und -verschrottung sind alle Komponenten je nach ihren Eigenschaften einzuordnen und getrennt zu entsorgen. Insbesondere die mit einem speziellen Symbol gekennzeichneten elektrischen und elektronischen Komponenten sind in speziellen autorisierten Sammelstellen zu entsorgen oder dem Verkäufer bei einem Neukauf zurückzubringen.
- **Die Elektrischen und Elektronischen Apparaturen enthalten gefährliche Substanzen mit potentiell schädlichen Auswirkungen auf die Gesundheit von Personen und die Umgebung. Es wird empfohlen, ihre Entsorgung auf korrekte Weise auszuführen.**

DE

SICHERHEITS- UND INFORMATIONSSZEICHEN

Auf dem Gerät befinden sich Sicherheitszeichen in Übereinstimmung mit den Bereichen, in denen RESTRIKTIKEN bestehen, die über das entsprechende Risiko informieren.

Die Abbildungen zeigen die auf dem Gerät angebrachten Sicherheitszeichen und Informationen.

- **Elektroschockgefahr:** zeigt an, dass die Hauptstromversorgung abgeschaltet werden muss (oder der Netzstecker herausgezogen werden muss), bevor Arbeiten an den Elektroanschlüssen verrichtet werden.



VORGABEN FÜR AUSPACKEN, BEFÖRDERUNG UND INSTALLATION

- Das Gerät wird in einem speziellen Behälter geliefert und, falls notwendig, sachgemäß mit stoßsicherem Material stabilisiert, um seine Unversehrtheit zu gewährleisten. Je nach den Geräteeigenschaften, dem Bestimmungsort und dem zu verwendenden Transportmittel kann die Verpackung pallettisiert sein, um die Beförderung zu erleichtern.

tern.

Alle Informationen für die Beförderung (Be- und Entladen) unter Sicherheitsbedingungen sind direkt auf der Verpackung angegeben.

- Die Beförderung der Verpackung muss je nach ihren Eigenschaften (Gewicht, Abmessungen, usw.) erfolgen. Falls Gewicht und Inhalt gering sind, kann die Beförderung manuell erfolgen, andernfalls ist ein Hebemittel von angemessener Nutzlast zu verwenden. Beim Erhalt des Geräts ist die Unversehrtheit aller Komponenten zu überprüfen. Im Fall von Beschädigung oder Fehlen einiger Teile, nehmen Sie Kontakt mit dem Bereichsverkäufer auf, um die Vorgangsweise zu vereinbaren.
- Die Installation ist von autorisiertem Fachpersonal auszuführen, das vorab sicherstellen muss, dass die Stromversorgungsleitung den diesbezüglich geltenden Gesetzesvorschriften sowie den im Anwenderland geltenden Normen und spezifischen Vorgaben entspricht.
- Vor der Installation des Geräts ist sicherzustellen, dass der Aufstellbereich geeignet, ausreichend belüftet und beleuchtet, stabil ist und dass dieser über einen ausreichenden Umgebungsraum verfügt, um die Reinigungs- und Wartungsarbeiten mühelos ausführen zu können. Stellen Sie darüber hinaus sicher, dass die Aufstellfläche stabil, nivelliert ist und dass seine Oberfläche leicht von Rückständen zu reinigen ist, um das Risiko von Schmutzansammlung und Kontamination der Lebensmittel zu vermeiden.

Das für die Elektroanschlussarbeiten autorisierte Personal muss die perfekte Wirksamkeit der Erdung der Elektroanlage überprüfen und sicherstellen, dass die Linienspannung und die Frequenz den auf dem Typenschild angegebenen Daten entsprechen.

Für die Geräte mit besonderen morphologischen Eigenschaften (Form, Gewicht, Abmessungen, usw.) könnten die in diesem Abschnitt enthaltenen Informationen nicht ausreichen. Zusätzliche Informationen sind gegebenenfalls im Abschnitt „Hebemodalitäten“ jedes einzelnen Geräts zu finden.

DE

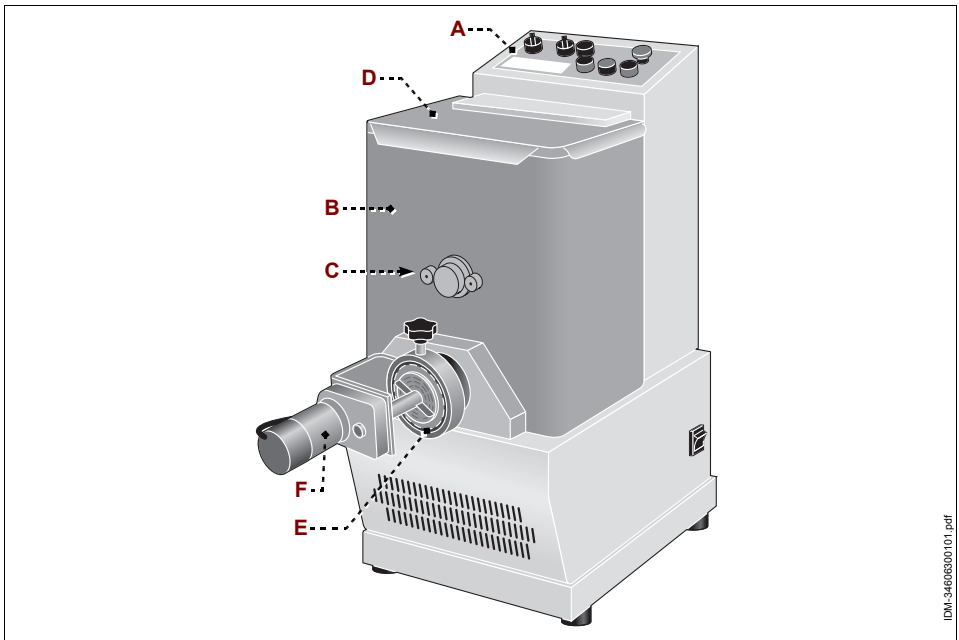
ALLGEMEINE BESCHREIBUNG DES GERÄTS

- Die "Nudelmaschine" ist ein Gerät zum Kneten und Extrudieren von Eierteigwaren in unterschiedliche Formate für Lebensmittelzwecke.
- Es handelt sich um ein Gerät professionellen Typs, das in kommerziellen Räumen (Bar, Pizza-Restaurants, Restaurants, usw.) zu installieren ist. Das Gerät bedarf keiner besonderen Einweisung, aber die Bediener müssen notwendigerweise über spezielle Kenntnisse und Kompetenzen im Ristorationsbereich verfügen.

Jeder nicht vom Hersteller vorgesehene Gebrauch ist als „UNSACHGEMÄß“ zu betrachten.

- Das Gerät wurde mit ausgewählten Materialien und geeigneten Konstruktionstechniken ausgeführt, um maximale Hygiene, Oxidationsbeständigkeit, beträchtlicher Energieeinsparung und Betriebssicherheit zu garantieren.
- Alle Bauteile des Geräts, die mit Lebensmitteln in Berührung kommen, sind aus geeigneten Materialien hergestellt.

Die Abbildung zeigt die Hauptkomponenten des Geräts und die Liste enthält Angaben zu ihrer Beschreibung und Funktionsweise.



DE

- A) Schalttafel:** mit den für das Funktionieren des Geräts notwendigen Bedienelementen ausgestattet (siehe "Beschreibung der Bedienelemente").
- B) Behälter:** enthält das zu knetende Produkt.
- C) Knetwerkzeug:** dient zum Kneten der Zutaten.
- D) Behälterschutzvorrichtung:** mit einer Verblockungsvorrichtung (Mikroschalter) verbunden. Bei Öffnung der Schutzvorrichtung stoppt das Gerät.
- E) Extrudieröffnung:** kann mit Extrudern verschiedener Art je nach dem herzustellenden Teig ausgestattet werden
- F) Elektromesser:** schneidet den Teig (Im Lieferumfang enthalten bei den Modellen MPF80N - MPF40N; optional beim Modell MPF25N; nicht erhältlich für das Modell MPF15N).

TECHNISCHE EIGENSCHAFTEN

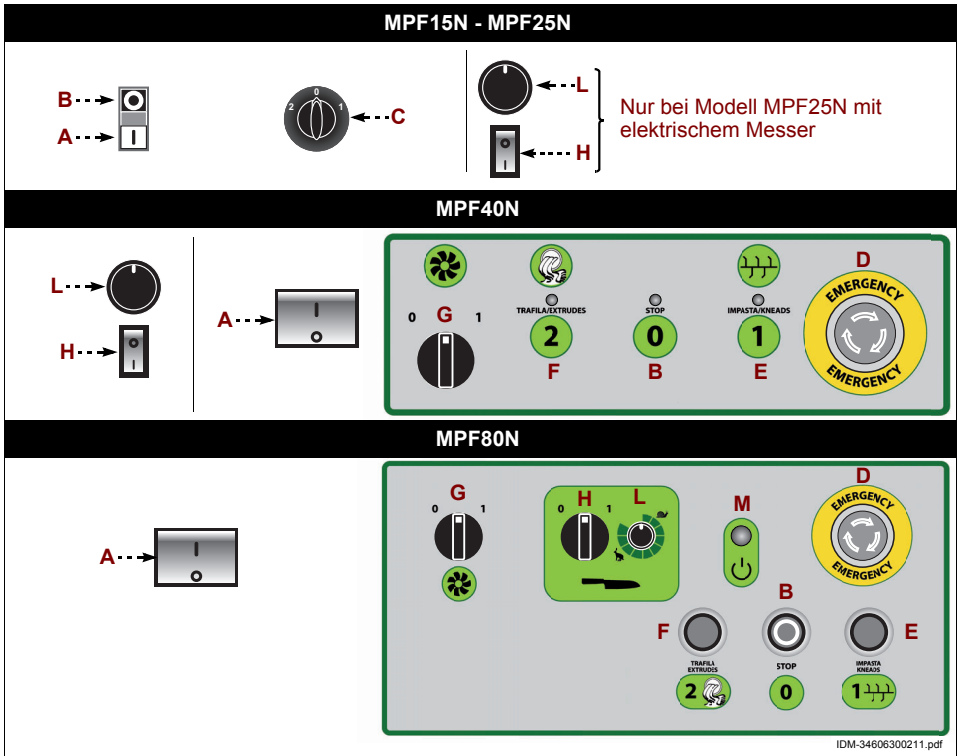
Tabelle 1: Technische Daten des Geräts

Beschreibung	Messeinheit	MPF15N	MPF25N	MPF40N	MPF80N
Leistung	kW (Hp)	0,3 (0,4)	0,37 (0,5)	0,75 (1)	1 (1,3)
Stromversorgung	V/Ph/Hz	230V/1N/50Hz		230-400V/3/50Hz	
Behälterfassungsvermögen	kg	1,5	2,5	4	8
Maximale Produktionsleistung pro Stunde (*)	kg/h	5	8	13	25
Durchmesser des Extruders	mm	Ø 50	Ø 57		Ø 78
Gerätabmessungen (LxSxH)	mm	250x480x290+460	260x600x380+560	350x780x450+640	450x740x750+990
Verpackungsabmessung en	mm	590x320x410	720x370x580	740x460x670	850x670x920
Nettogewicht	kg	18	29	42	87
Installationstyp		Treseninstallation			
Geräuschpegel	dB (A)	< 70			

(*) Richtwert, abhängig von der Art des Formwerkzeugs und dem verwendeten Mehl.

BESCHREIBUNG DER BEDIENELEMENTE

Das Gerät ist mit den aufgelisteten Bedienelementen, die zur Aktivierung der Hauptfunktionen notwendig sind, ausgestattet.



A) Taster: zur Aktivierung des Gerätebetriebs.

B) Taster: zur Deaktivierung des Gerätebetriebs.

C) Wählschalter: zum Auswählen der Betriebsart des Geräts.

- Knetzyklus (1)
- Bearbeitungsstopp (0)
- Extrudierzyklus (2)

D) Not-Aus-Taster: zum unverzüglichen Stoppen jedes Geräteorgans bei drohender Gefahr. Nach Normalisierung der Betriebsbedingungen entriegeln Sie den Taster, um seine Wiederinbetriebnahme zu autorisieren.

E) Taster: zur Aktivierung des Knetzyklus.

F) Taster: zur Aktivierung des Extrudierzyklus.

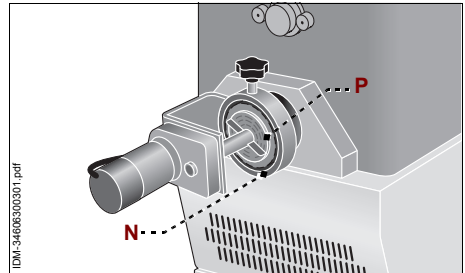
G) Wählschalter: zur Aktivierung der Zwangsbelüftung im Extrudierbereich.

H) Schalter: zur Aktivierung und Deaktivierung des Elektromessers.

- L) Regler:** zur Einstellung der Schneidegeschwindigkeit des Elektromessers.
M) Leuchtanzeige: ihr Leuchten zeigt an, dass das Gerät mit Strom versorgt wird.

WECHSEL DES EXTRUDERS

1. Die Nutmutter (**N**) ausschrauben.
2. Den Extruder (**P**) mit einem Stück, das für die auszuführende Bearbeitungsart geeignet ist, auswechseln.
3. Die Nutmutter (**N**) wieder anziehen.

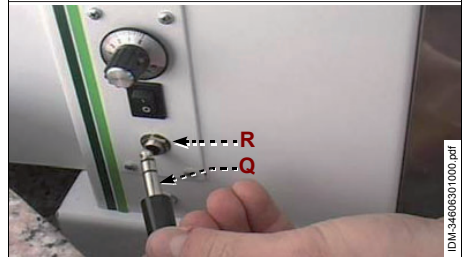
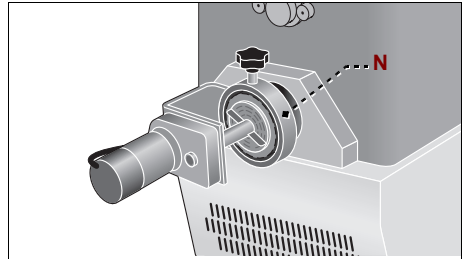


BEDIENUNGSHINWEISE

1. Für die geplante Verarbeitungsweise geeignete Werkzeuge montieren (einschließlich Formwerkzeug).
2. Heben Sie die Schutzvorrichtung des Behälters:
3. Nacheinander zuerst das Mehl und dann den flüssigen Teil zugeben (nicht zuerst den flüssigen Teil hineingeben, denn er würde durch die Löcher im Formwerkzeug herausfließen).
4. Schutzabdeckung der Wanne schließen und den Mikroschalter der Abdeckung in Richtung der Wanne schieben (nur bei Modell MPF15N - MPF25N).
5. Zyklus zum Kneten der Zutaten einschalten.
 - Bei Modell MPF15N - MPF25N: Drehschalter (**C**) auf "**1**" (kneten) stellen und Taste (**A**) drücken, um den Knetzyklus zu starten. Zum Anhalten des Gerät Taste (**B**) drücken.
 - Bei Modell MPF40N - MPF80N: Schalter (**A**) auf "**1**" stellen und Taste (**E**) (kneten) drücken, um den Knetzyklus zu starten. Zum Anhalten des Gerät Taste (**B**) drücken. Dieser Zyklus hat eine ungefähre Dauer von 6÷8 Minuten.
6. Wenn erforderlich die Konsistenz des Teigs durch Hinzufügen von Mehl oder Flüssigkeit korrigieren, so dass der Teig eine körnige, für das Extrudieren geeignete Form erhält (siehe Abbildung).



7. Am Ende der Knetzeit den Zyklus zum Extrudieren des Teigs einschalten.
 - Bei Modell MPF15N - MPF25N: Drehschalter **(C)** auf "2" (extrudieren) stellen und Taste **(A)** drücken, um den Extrudierzyklus zu starten. Zum Anhalten des Gerät Taste **(B)** drücken.
 - Bei Modell MPF40N - MPF80N: Taste **(F)** (extrudieren) drücken, um den Extrudierzyklus einzuschalten, und Drehschalter **(G)** auf "1" stellen, um die Gebläselüftung im Extrusionsbereich einzuschalten. Zum Anhalten des Gerät Taste **(B)** drücken.
8. Ist das elektrische Messer vorhanden, dieses auf das Handrad des Formwerkzeugs **(N)** stellen, Stecker **(Q)** in Buchse **(R)** stecken, Schalter **(H)** auf "1" stellen, um die Rotation einzuschalten, und mit dem Regler **(L)** die Schnittgeschwindigkeit einstellen.
9. Drücken Sie den Taster **(B)** zum Stoppen des Gerätebetriebs am Arbeitsende.



Falls das Gerät zum ersten Mal benutzt wird, ist vor der Betriebsaktivierung gegebenenfalls die Schutzfolienbeschichtung zu entfernen und eine sorgfältige Reinigung durchzuführen, sodass eventuelle Konstruktionsmaterialrückstände beseitigt werden.

MENGEN FÜR 1,5 KG TEIG

1 kg Mehl Type 00 + 7÷8 Eier (ein Ei entspricht etwa 50 g bzw. 50 ml) oder 380÷400 ml Flüssigkeit aus Eiern und Wasser (mindestens 3 Eier verwenden, um dem Teig Konsistenz zu geben).

Der Knetzyklus dauert etwa 6÷8 Minuten.

Der so erhaltene Teig hat eine körnige Form (siehe Abbildung).

Wenn gegen Ende des Knetzyklus der Teig noch nicht körnig ist, kann Flüssigkeit oder Mehl in kleinen Mengen zugegeben werden, um die richtige Konsistenz zu erreichen.



Mit dem Gerät können unterschiedliche Mehltypen verwendet werden (Weichweizenmehl, Hartweizenmehl, Zweikorn-, Kamut-, Vollkornmehl); in diesen Fällen kann es nötig sein, die Dosierung des oben genannten flüssigen Teils (Eier oder Eier und Wasser) so zu verändern, dass die Konsistenz des Teigs richtig ist (körnig).

Die empfohlene Dosierung ist unverbindlich, obwohl sie bei der Endkontrolle getestet wird.

GERÄTEREINIGUNG

Vor der Reinigung des Geräts (am Ende des Arbeitstags oder falls notwendig), schalten Sie die Hauptstromversorgung ab (oder ziehen Sie den Netzstecker heraus).

- Heben Sie die Schutzvorrichtung des Behälters:
- Reinigen Sie den Behälter und seine Schutzvorrichtung.
- Knetwerkzeug und Schnecke waschen, sorgfältig abspülen und abtrocknen.
- Verwendete Formwerkzeuge abmontieren und in heißes Wasser tauchen, um das Entfernen von Teigresten zu erleichtern.
- Knetwerkzeug wieder anmontieren.
- Schließen Sie die Schutzvorrichtung des Behälters wieder:
- Reinigen Sie sorgfältig die Arbeitsfläche und alle Umgebungsbereiche.
- Reinigen Sie die Außenoberflächen des Geräts mit einem feuchten Tuch oder mit einem Schwamm.

DE

Achtung - Vorsicht

Führen Sie die Reinigungsarbeitsschritte ausschließlich geeigneten Reinigungsprodukten aus. Verwenden Sie auf keinen Fall korrosive, entflammbare Reinigungsprodukte oder solche, die gesundheitsschädliche Substanzen enthalten.

Falls vorgesehen ist, das Gerät für längere Zeit nicht zu benutzen, reinigen Sie dieses, schalten Sie die Hauptstromversorgung ab (oder ziehen Sie den Netzstecker heraus) und schützen Sie das Gerät auf geeignete Weise, um es sauber zu halten.

STÖRUNGSSUCHE

Die nachstehenden Informationen dienen als Hilfe beim Erkennen und bei der Behebung eventueller Störungen und Fehlfunktionen, die im Betrieb auftreten könnten.

Einige Störungen können vom Bediener behoben werden, andere erfordern präzise technische Kompetenz oder besondere Fähigkeiten und sind ausschließlich von Fachpersonal durchzuführen, das im spezifischen Tätigkeitsbereich erworbene und anerkannte Erfahrung vorweisen kann.



Informationen

Bauen Sie keine Innenteile des Geräts aus.

Der Hersteller übernimmt keinerlei Haftung für durch Manipulationen verursachte Schäden.

Tabelle 2: Betriebsstörungen

<i>Störung</i>	<i>Ursachen</i>	<i>Behelfe</i>
Das Gerät startet nicht.	Hauptschalter ausgeschaltet.	Schalten Sie den Hauptschalter ein.
	Keine Spannung auf der Stromversorgungsleitung.	Nehmen Sie Kontakt mit dem Verkäufer oder mit dem Kundendienst auf.
	Die Schutzvorrichtung des Behälters wurde nicht korrekt geschlossen.	Überprüfen Sie das korrekte Schließen der Schutzvorrichtung.

**INFORMACIÓN GENERAL Y SOBRE
SEGURIDAD**

Objetivo del manual	3
Identificación del fabricante y del aparato	3
Modalidad de pedido de asistencia.....	4
Dispositivos de seguridad	4
Señales de seguridad e información.....	6
Disposiciones para el desembalaje, desplazamiento e instalación.....	6

PASTA FRESCA

Descripción general equipo	8
Características técnicas.....	9
Descripción mandos	10
cambio de extrusora	11
Consejos para el uso	11
Dosis para 1,5 kg de masa	12
Limpieza de la máquina	13
Búsqueda de averías	14

ES

OBJETIVO DEL MANUAL

- El manual de uso y mantenimiento, que forma parte integrante del aparato, ha sido realizado por el fabricante en su idioma original para suministrar información necesaria para quienes estén autorizados para el uso de la máquina durante su vida útil prevista.
- Algo de tiempo dedicado a la lectura de la información permitirá evitar riesgos para la salud y la seguridad de las personas además de daños económicos.
- El fabricante se reserva el derecho de aportar modificaciones a la información indicada en el manual sin la obligación de comunicarla previamente siempre que no afecte las condiciones de seguridad.
- Algunas partes del texto se han subrayado dada la importancia de su contenido.



Importante

Indica información técnica de particular importancia que no se debe descuidar.



Cuidado - Advertencia

Indica que es necesario adoptar comportamientos adecuados para no poner en riesgo la salud y la seguridad de las personas y no provocar daños económicos.

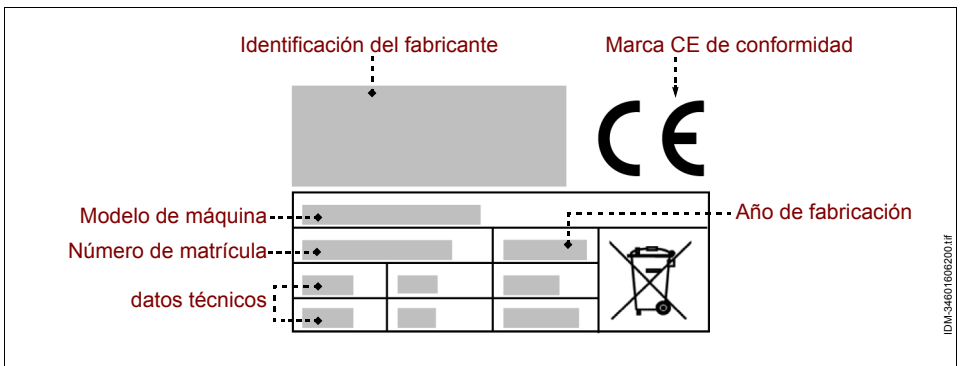


Peligro – Atención

Indica situaciones de grave peligro, que si no se tienen en cuenta, pueden significar un grave riesgo para la salud y la seguridad de las personas.

IDENTIFICACIÓN DEL FABRICANTE Y DEL APARATO

La placa de identificación reproducida se aplica directamente a la máquina. En ella se mencionan las referencias y todas las indicaciones indispensables para la seguridad de uso.



MODALIDAD DE PEDIDO DE ASISTENCIA

Ante cualquier solicitud de asistencia técnica, indicar la versión de la máquina y el tipo de defecto encontrado.

DISPOSITIVOS DE SEGURIDAD

- Durante la fase de proyecto y de fabricación, el fabricante ha dado especial importancia a los aspectos que pudiesen ocasionar riesgos para la seguridad y la salud de las personas.
- El fabricante ha adoptado todas las "reglas de buena técnica de fabricación" y ha fabricado la máquina con materiales especialmente seleccionados para garantizar la higiene alimenticia y el funcionamiento.
- La finalidad de esta información es la de sensibilizar a los usuarios para que tengan sumo cuidado a fin de evitar cualquier riesgo de tipo operativo y alimentario. La prudencia no puede sustituirse. La seguridad está también en manos de quienes utilizan la máquina (instaladores y usuarios).
- Leer atentamente las instrucciones que se encuentran en el manual de la máquina, las aplicadas directamente en el aparato y en particular las referidas a la seguridad.
- Mover la máquina respetando la información indicada directamente en el embalaje, en la máquina y en las instrucciones para el uso.
- Durante las fases de transporte, desplazamiento e instalación, no golpear o dejar caer la máquina para evitar averiar sus componentes.
- El personal autorizado para realizar las conexiones eléctricas debe comprobar que las características de la línea de alimentación estén en correspondencia con las indicadas en la placa, que esté equipada con interruptor diferencial y con componentes en conformidad con las leyes y las normas vigentes.
- En ningún caso forzar, eliminar o ignorar los dispositivos de seguridad instalados en la máquina.
- Se recomienda al usuario leer con atención todo el manual y asegurarse que se ha comprendido en su totalidad y en especial toda la información referida a la seguridad.
- Cuando se utiliza por primera vez, es necesario realizar algunas simulaciones para familiarizarse los mandos, en especial aquellos relativos al encendido y al apagado.
- **Utilizar la máquina solamente para aquellos usos previstos. El empleo de la máquina para usos impropios y diferentes de aquellos permitidos puede ocasionar riesgos para la seguridad y para la salud de las personas, además de provocar daños económicos.**

- **El fabricante declina cualquier responsabilidad por daños eventuales causados por el uso impropio de la máquina, por el no respeto de las indicaciones contenidas en el manual de uso y por forzamientos o modificaciones aportadas sin la autorización formal.**
- Todas las intervenciones de mantenimiento que requieran una competencia técnica precisa o una especial capacidad (instalación, conexión a las alimentaciones, etc.), deben ser realizadas exclusivamente por personal cualificado y con experiencia reconocida y adquirida en el sector específico de la intervención.
- No utilizar el aparato con los cables de alimentación eléctrica en mal estado o no eficientes. Una vez detectado el defecto, detener inmediatamente la máquina en condiciones de seguridad y hacer que personal autorizado y especializado cambie los cables.
- **Antes de realizar cualquier intervención de limpieza, mantenimiento, etc., DESCONECTAR LA ALIMENTACIÓN ELÉCTRICA GENERAL (o bien desconectar la toma eléctrica) y asegurarse que la zona de tratamiento esté totalmente fría.**
- Limpiar la máquina cuando se deja de utilizar o cuando se advierte una razonable necesidad, incluso debido al tipo de producto alimentario tratado.
- Limpiar cuidadosamente todas las partes de la máquina (comprendidas las zonas de alrededor), que pueden estar en contacto directo o indirecto con los productos alimentarios, para preservarlos del riesgo de contaminación y mantener así la higiene.
- Limpiar la máquina exclusivamente con productos detergentes para uso alimentario. No utilizar productos de limpieza corrosivos e inflamables o productos que puedan contener y/o liberar sustancias nocivas.
- Limpiar y desinfectar la máquina utilizando dispositivos de protección individuales, en especial cuando se utilizan productos detergentes.
- No realizar la limpieza de la máquina con chorros de agua para no dañar los componentes, en especial aquellos eléctricos y electrónicos.
- En caso de inactividad prolongada de la máquina limpiar y secar con cuidado todas sus partes (internas y externas). Desconectar el cable de alimentación y asegurarse que las condiciones ambientales sean idóneas para conseguir una prolongada vida útil de la máquina.
- El listado indica las condiciones necesarias para el funcionamiento correcto la instalación eléctrica en relación con el ambiente circundante.
- Temperatura ambiente no inferior a 5°C.
- Humedad relativa entre el 50% (medida a 40 °C) y el 90% (medida a 20 °C).

- El ambiente no debe poseer zonas con concentración de gases y polvos potencialmente explosivos y/o riesgos de incendio.
- La actividad puede influenciar el ambiente y con dicho objetivo es necesario tener en cuenta las emisiones a la atmósfera de las descargas de líquidos y de la contaminación del terreno, del uso de materias primas y de recursos naturales y de la gestión de los desechos.
- Durante el transporte y el almacenamiento, la temperatura ambiental debe estar comprendida entre -25 °C y 55 °C con un máximo de 70 °C, siempre que el tiempo de exposición no supere las 24 horas.
- Los elementos del embalaje deben eliminarse cumpliendo con las leyes en vigor en el país de uso.
- Durante las fases de eliminación y desguace del aparato, seleccionar todos los componentes en función de sus características y realizar su eliminación diferenciada. En especial, los componentes eléctricos y electrónicos marcados con un símbolo específico, deben llevarse a los centros de recolección autorizados o bien se deben entregar al vendedor en el momento de una nueva compra.
- **Los Aparatos Eléctricos y Electrónicos contienen sustancias peligrosas con efectos potencialmente nocivos sobre la salud de las personas y del ambiente. Se recomienda efectuar su eliminación de modo correcto.**

ES SEÑALES DE SEGURIDAD E INFORMACIÓN

En el aparato, en correspondencia de las zonas en las cuales existen RIESGOS RESIDUALES, se aplican señales de seguridad que informan sobre el riesgo correspondiente.

Las ilustraciones representan las señales de seguridad e información aplicadas al aparato.

- **Peligro de shock eléctrico:** indica que es necesario desconectar la alimentación eléctrica general (o bien desconectar la toma eléctrica) antes de intervenir en las conexiones eléctricas.



DISPOSICIONES PARA EL DESEMBALAJE, DESPLAZAMIENTO E INSTALACIÓN

- El aparato se entrega embalado en un contenedor especial y, de ser necesario, se debe estabilizar con material antigolpes para asegurar que no sea dañado. En función de las características del aparato, del lugar de colocación y del medio de transporte a utilizar, para facilitar el desplazamiento el embalaje puede colocarse sobre pallet.

Toda la información necesaria para realizar el desplazamiento (carga y descarga) en condiciones de seguridad se indica directamente en el embalaje.

- El desplazamiento del embalaje debe realizarse en función de sus características (peso, dimensiones, etc.). Si las dimensiones y el peso son escasos, el desplazamiento puede realizarse manualmente, en caso contrario, es necesario utilizar un dispositivo de elevación con la capacidad adecuada.

Al recibir el aparato, comprobar el buen estado de los componentes. En caso de daños o falta de algunas partes, contactar con el revendedor de zona para acordar el procedimiento a seguir.

- La instalación es realizada por personal experto y autorizado, que debe asegurarse previamente que la línea de alimentación eléctrica esté en correspondencia con las leyes vigentes en el país de uso.
- Antes de instalar el aparato, comprobar que la zona elegida sea idónea, debidamente aireada e iluminada, estable y que tenga el suficiente espacio alrededor para realizar con facilidad la limpieza y el mantenimiento. Comprobar también que el plano de apoyo sea estable, que esté nivelado y que la superficie sea fácil de limpiar para evitar el riesgo de acumulación de suciedad y de contaminación de los productos alimentarios.

El personal autorizado para realizar la conexión eléctrica debe asegurarse la eficiencia perfecta de la conexión a tierra de la instalación eléctrica y debe comprobar que la tensión de la línea y la frecuencia se corresponden con los datos indicados en la placa de identificación.

Para las máquinas con características morfológicas particulares (forma, peso, dimensiones, etc.) la información indicada en este párrafo podría no ser suficiente. Eventual información suplementaria se indica en el párrafo "Modalidad de levantamiento" para cada máquina.

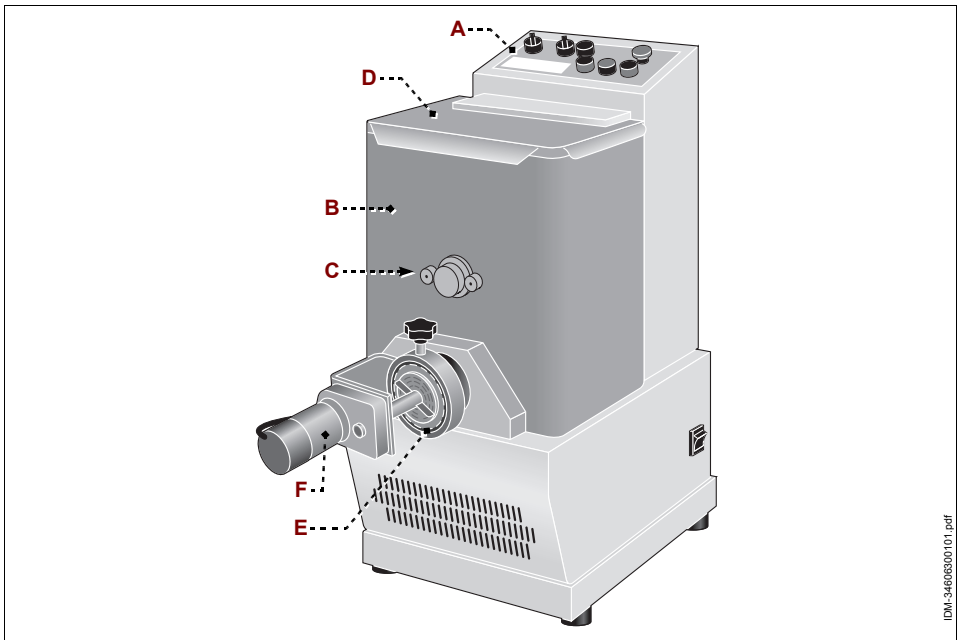
DESCRIPCIÓN GENERAL EQUIPO

- La "máquina para pasta fresca" es un aparato diseñado y fabricado para amasar y extrudir masa al huevo, en diferentes formatos, destinada a la alimentación de personas.
- Es una máquina profesional que se instala en ambientes de tipo comercial (bares, pizzerías, restaurantes, etc.) No se requiere una formación especial para su uso, pero es igualmente necesario que los usuarios tengan capacidades y competencias idóneas referidas al sector de la restauración.

Cualquier uso diferente del indicado por el fabricante debe considerarse como USO IMPROPIO.

- La máquina se fabrica con materiales seleccionados y con técnicas de fabricación apropiadas para garantizar la máxima higiene, la resistencia a la oxidación, un importante ahorro energético y la seguridad durante el funcionamiento.
- Todos los componentes de los aparatos que entran en contacto con el producto alimentario están realizados con materiales idóneos.

La ilustración representa los componentes principales de la máquina y el listado reproduce su descripción y funciones.



ES

- A) cuadro mandos:** está equipado con los dispositivos de mando necesarios para permitir el funcionamiento de la máquina (ver "Descripción mandos").
- B) Cuba:** contiene el producto a amasar.
- C) Herramienta amasadora:** sirve para amasar los productos alimentarios.
- D) Protección cuba:** va asociada a un dispositivo de interbloqueo (microinterruptor). Al abrir la protección, la máquina de detiene.
- E) Boca de extrusión:** puede estar equipada con extrusoras de varios tipos, según el tipo de pasta que se debe producir.
- F) Cuchilla eléctrica:** para cortar la pasta (Suministrada para los modelos MPF80N - MPF40N; opcional para el modelo MPF25N; no disponible para el modelo MPF15N).

CARACTERÍSTICAS TÉCNICAS

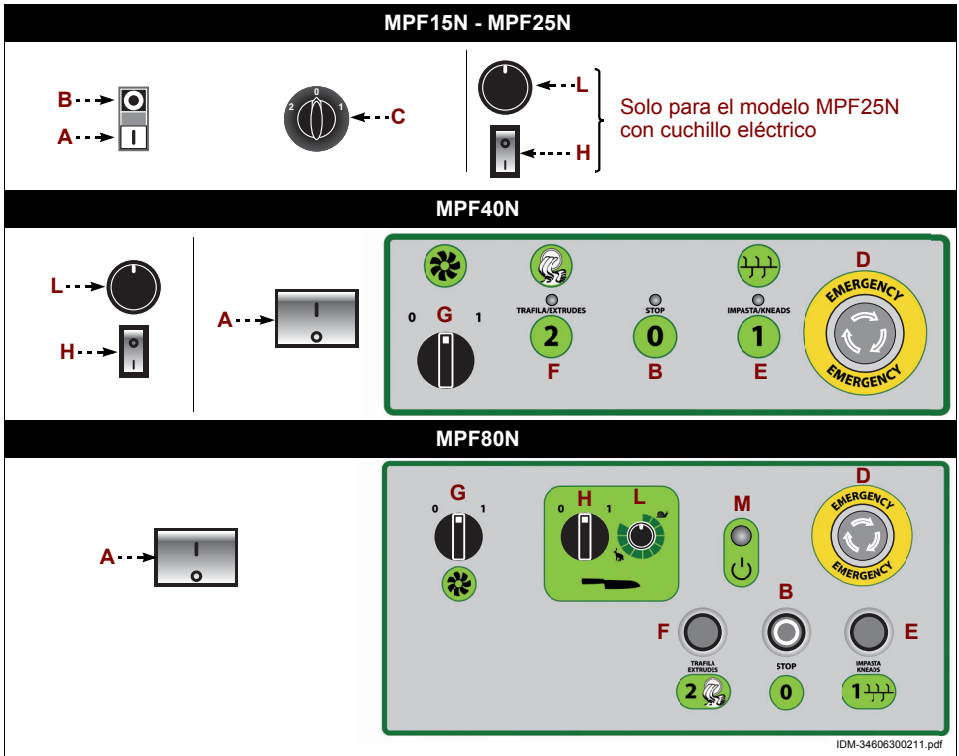
Tabla 1: Datos técnicos de la máquina

Descripción	Unidad de medida	MPF15N	MPF25N	MPF40N	MPF80N
Potencia	kW (Hp)	0,3 (0,4)	0,37 (0,5)	0,75 (1)	1 (1,3)
Alimentación eléctrica	V/Ph/Hz	230V/1N/50Hz		230-400V/3/50Hz	
Capacidad de la cuba	kg	1,5	2,5	4	8
Producción horaria máxima (*)	kg/h	5	8	13	25
Diámetro de la extrusora	mm	Ø 50	Ø 57		Ø 78
Dimensiones de la máquina (LxSxH)	mm	250x480x290+460	260x600x380+560	350x780x450+640	450x740x750+990
Dimensiones embalaje	mm	590x320x410	720x370x580	740x460x670	850x670x920
Peso neto	kg	18	29	42	87
Tipo de instalación		Instalación sobre mostrador			
Nivel de ruido	dB (A)	< 70			

(*) Dato orientativo, variable según el tipo de extrusora y de la harina utilizada.

DESCRIPCIÓN MANDOS

La máquina está equipada con los dispositivos de mando destallados, necesarios para activar las funciones principales.



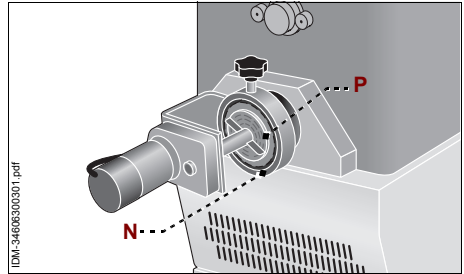
- A) Pulsador:** permite activar el funcionamiento de la máquina.
- B) Pulsador:** permite desactivar el funcionamiento de la máquina.
- C) Selector:** para seleccionar la modalidad de trabajo del aparato.
- Ciclo de amasado (1)
 - Parada del ciclo de trabajo (0)
 - Ciclo de extrusión (2)
- D) Pulsador parada emergencia:** sirve para detener de forma inmediata, bajo condiciones de riesgo inminente, todos los órganos del aparato. Después de haber normalizado las condiciones de ejercicio, desbloquear el pulsador para autorizar la puesta en función.
- E) Pulsador:** para activar el ciclo de amasado.
- F) Pulsador:** para activar el ciclo de extrusión.
- G) Selector:** para habilitar la ventilación forzada en la zona de extrusión.
- H) Interruptor:** habilita y deshabilita la cuchilla eléctrica.

L) Regulador: regula la velocidad de corte de la cuchilla eléctrica.

M) Indicador luminoso: encendido indica que el aparato está conectado a la red eléctrica.

CAMBIO DE EXTRUSORA

1. Destornillar la virola (**N**).
2. Sustituir la extrusora (**P**) con una pieza idónea para el ciclo de trabajo que se debe efectuar.
3. Volver a apretar la virola (**N**).



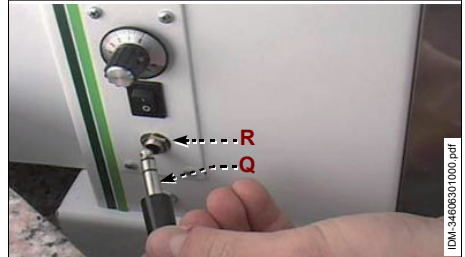
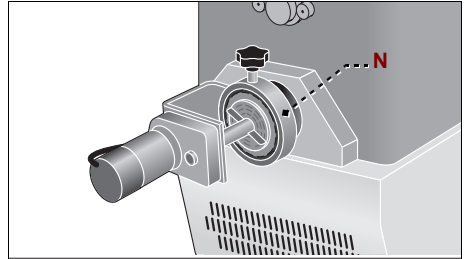
CONSEJOS PARA EL USO

1. Monte las herramientas adecuadas para la elaboración que debe realizar (incluyendo la extrusora).
 2. Levantar la protección de la cuba.
 3. Introduzca en secuencia la harina y después la parte líquida (no introduzca nunca la parte líquida primero porque se saldría a través de los orificios de la extrusora).
 4. Cierre nuevamente la protección de la cubeta y active el microinterruptor de la protección empujándolo hacia la cubeta (solo para el modelo MPF15N - MPF25N).
 5. Active el ciclo de amasado de los productos alimentarios.
- Para el modelo MPF15N - MPF25N: gire el selector (**C**) a "1" (amasar) y presione el pulsador (**A**) para iniciar el ciclo de amasado. Para detener el aparato, presione el pulsador (**B**).
 - Para el modelo MPF40N - MPF80N: coloque el interruptor (**A**) en "1" y presione el pulsador (**E**) (amasar) para iniciar el ciclo de amasado. Para detener el aparato, presione el pulsador (**B**).
- Este ciclo tiene una duración aproximada de 6÷8 minutos.
6. Si fuera necesario, corrija la consistencia de la masa agregando harina o líquido, para obtener una masa granular, ideal para la extrusión (vea la figura).



ES

7. Al finalizar el tiempo de amasado, active el ciclo de extrusión de los productos alimentarios.
 - Para el modelo MPF15N - MPF25N: gire el selector **(C)** a "2" (extrudir) y presione el pulsador **(A)** para iniciar el ciclo de extrusión. Para detener el aparato, presione el pulsador **(B)**.
 - Para el modelo MPF40N - MPF80N: presione el pulsador **(F)** (extrudir) para activar el ciclo de extrusión y gire el selector **(G)** a "1" para activar la ventilación forzada en la zona de extrusión. Para detener el aparato, presione el pulsador **(B)**.
8. En el caso de presencia del cuchillo eléctrico, ubicado en el volante de la extrusora **(N)**, introduzca el espiga **(Q)** en el conector **(R)**, coloque el interruptor **(H)** en "1" para activar la rotación y accione el regulador **(L)** para variar la velocidad de corte.
9. Pulsar el botón **(B)** para detener el funcionamiento del aparato una vez finalizado el trabajo.



Si la máquina se utiliza por primera vez, antes de ponerla en funcionamiento quitar la película de revestimiento, si está presente, y realizar una limpieza cuidadosa para eliminar posibles residuos de material de fabricación.

DOSIS PARA 1,5 KG DE MASA

1 kg de harina tipo 00 + 7÷8 huevos (un huevo corresponde aproximadamente a 50 g o 50 ml), o bien 380÷400 ml de líquido entre los huevos y el agua (use al menos 3 huevos para dar consistencia a la masa).

El ciclo de amasado dura aproximadamente 6÷8 minutos.

La masa obtenida se presenta en forma granular (vea la figura).

Si hacia el final del ciclo la masa no fuera granular, es posible agregar líquido o harina en pequeñas dosis para obtener la consistencia correcta.



Con el aparato pueden utilizarse diferentes tipos de harina (harina 00, harina de trigo duro, de espelta, de kamut, integral); en estos casos, podría ser necesario modificar la dosis de la parte líquida anteriormente indicada (huevos o huevos y agua) para que la consistencia de la masa sea correcta (granular).

La dosis aconsejada es únicamente orientativa, si bien se haya probado en las fases de verificación.

LIMPIEZA DE LA MÁQUINA

Antes de realizar la limpieza de la máquina (a final de la jornada de trabajo o cuando sea necesario) desconectar la alimentación eléctrica general (o desconectar la toma eléctrica).

- Levantar la protección de la cuba.
- Limpiar la cuba y su protección.
- Lave la herramienta amasadora y el tornillo alimentador, enjuáguelos y séquelos bien.
- Desmonte las extrusoras utilizadas y sumérlas en agua caliente para facilitar la eliminación de los restos de masa.
- Monte nuevamente la herramienta amasadora.
- Cerrar la protección de la cuba.
- Limpiar con cuidado la superficie de trabajo y todas las zonas cercanas.
- Limpiar las superficies externas de la máquina con un paño húmedo o con una esponja.



Cuidado - Advertencia

Llevar a cabo las operaciones de limpieza exclusivamente mediante productos detergentes idóneos. Se recomienda no utilizar nunca productos de limpieza corrosivos, inflamables o que contengan sustancias perjudiciales para la salud

Si se prevé no utilizar la máquina por un período prolongado, después de realizar la limpieza y de desconectarla de la alimentación eléctrica general (o bien desconectarla de la toma eléctrica), protegerla de modo adecuado para mantenerla limpia.

ES

BÚSQUEDA DE AVERÍAS

La información siguiente tiene la finalidad de ayudar a identificar y corregir eventuales anomalías o mal funcionamiento que pudieran presentarse durante la fase de uso.

Algunas averías pueden ser resueltas por el usuario; otras requieren una precisa competencia técnica o especial capacidad y por lo tanto deben ser realizadas exclusivamente por personal cualificado con experiencia reconocida y adquirida en el sector específico.



Importante

No desmontar partes internas de la máquina.

El fabricante declina cualquier responsabilidad por eventuales daños causados por forzamientos.

Tabla 2: Anomalías de funcionamiento

<i>Inconveniente</i>	<i>Causa</i>	<i>Soluciones</i>
La máquina no se pone en funcionamiento.	Interruptor general de pared desconectado.	Introducir el interruptor general.
	Falta de tensión en la línea de alimentación eléctrica.	Contactar el revendedor o un centro de asistencia autorizado.
	La protección de la cuba no está completamente cerrada.	Comprobar el cierre correcto de la protección

**INFORMAÇÕES GERAIS E SOBRE A
SEGURANÇA**

Finalidade do manual3
 Identificação do construtor e
 da máquina3
 Modalidade de pedido de assistência4
 Disposições de segurança4
 Sinais de segurança e informação6
 Disposições para a desembalagem,
 movimentação e instalação6

PASTA FRESCA

Descrição geral aparelhagem8
 Características técnicas9
 Descrição dos comandos 10
 trocar a feira de moldagem 11
 Conselhos para o uso 11
 Doses para 1,5 kg de mistura 12
 Limpeza da máquina 13
 Procura de avarias 14



PT

IDM 346-0632TOC.fm

FINALIDADE DO MANUAL

- O manual de uso e de manutenção que é parte integrante da máquina foi realizado pelo construtor na própria língua original para fornecer as informações necessárias a todas as pessoas autorizadas a interagir com a máquina no arco da sua vida prevista.
- Um pouco de tempo dedicado à leitura destas informações permitirá evitar riscos à saúde e à segurança das pessoas e danos económicos.
- O construtor reserva-se o direito de modificar as informações contidas no manual sem obrigação de as comunicar preventivamente, desde que não prejudiquem a segurança.
- Algumas partes do texto foram evidenciadas de modo a realçar a importância da mensagem.



Importante

Indica informações técnicas de particular importância que não devem ser ignoradas.



Cautela – Advertência

Indica a necessidade de adoptar um comportamento adequado para não pôr em risco a saúde e a segurança das pessoas e para não provocar danos económicos.

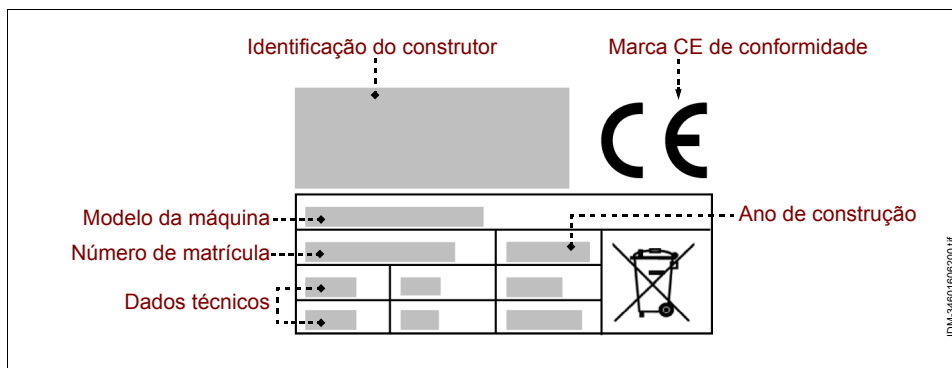


Perigo - Atenção

Indica situações de perigo grave que, se ignoradas, podem pôr seriamente em risco a saúde e a segurança das pessoas.

IDENTIFICAÇÃO DO CONSTRUTOR E DA MÁQUINA

A placa de identificação indicada é aplicada directamente na máquina. Contém todas as referências e as indicações indispensáveis para a segurança durante o uso.



MODALIDADE DE PEDIDO DE ASSISTÊNCIA

Para qualquer pedido de assistência técnica, indique a versão da máquina e o tipo de defeito encontrado.

DISPOSIÇÕES DE SEGURANÇA

- O construtor, em fase de projecto e construção, focalizou a própria atenção nas situações que possam ser fonte de risco para a segurança e para a saúde das pessoas.
- O construtor adoptou todas as "regras de boa técnica de construção" e realizou a máquina com materiais adequadamente seleccionados para assegurar a higiene alimentar e a funcionalidade da máquina.
- Objectivo destas informações é o de sensibilizar os utilizadores para que prestem a máxima atenção para prevenirem qualquer risco de tipo operativo e alimentar. De qualquer modo, a prudência é insubstituível. A segurança também está nas mãos de todas as pessoas que interagem com a máquina (instaladores e utilizadores).
- Leia com atenção as instruções indicadas no manual que acompanha a máquina e as que se encontram na própria máquina e, sobretudo, respeite as que se referem à segurança.
- Movimente a máquina respeitando as informações indicadas directamente na embalagem, na máquina e nas instruções de uso.
- Durante as fases de transporte, movimentação e instalação, não bata ou deixe cair a máquina para evitar danos aos seus componentes.
- As pessoas autorizadas a efectuarem a ligação eléctrica devem verificar que as características da linha de alimentação correspondem a quanto indicado na placa, que a mesma possua o interruptor diferencial e com componentes em conformidade com as leis e as normas em vigor.
- Não altere, não elimine nem bypass em nenhum caso, os dispositivos de segurança instalados na máquina.
- Recomendamos a leitura atenta de todo o manual e que se certifique de o ter compreendido, em particular, de ter entendido todas as informações relativas à segurança.
- Ao utilizar pela primeira vez a máquina, se necessário, efectue algumas simulações para identificar os comandos, em particular os que permitem ligar e desligar a máquina.
- **Utilize a máquina só para os usos previstos. O emprego da máquina para usos impróprios e diferentes dos permitidos pode comportar riscos para a segurança e a saúde das pessoas e provocar danos económicos.**
- **O construtor declina qualquer responsabilidade por eventuais danos provoca-**

dos pelo uso impróprio da máquina, pelo desrespeito das indicações contidas no manual de utilização e por alterações ou modificações efectuadas sem a sua formal autorização.

- Todas as intervenções que requeiram uma específica competência técnica ou particulares capacidades (instalação, ligação alimentação, etc.) devem ser efectuadas exclusivamente por pessoal qualificado e com experiência reconhecida e adquirida no sector específico de intervenção.
- Nunca utilize a máquina com os cabos de alimentação eléctrica danificados e ineficientes. Mal note algum defeito, pare imediatamente a máquina em condições de segurança e mande substituir os cabos por pessoal autorizado e qualificado.
- **Antes de efectuar qualquer intervenção de limpeza, manutenção, etc., DESLIGUE A ALIMENTAÇÃO ELÉCTRICA GERAL (ou desligue a tomada) e certifique-se que a zona de tratamento esteja totalmente arrefecida.**
- Limpe a máquina no fim de cada utilização ou quando achar oportuno, também em função do tipo de produto alimentar tratado.
- Limpe cuidadosamente todas as partes da máquina (incluídas as zonas limítrofes) que possam entrar em contacto directo ou indirecto com os produtos alimentares, para os preservar do risco de contaminação e mantenha a higiene.
- Limpe a máquina exclusivamente com produtos detergentes para uso alimentar. Nunca utilize produtos de limpeza corrosivos e inflamáveis ou produtos que possam conter e/ou libertar substâncias nocivas.
- Limpe e higienize a máquina utilizando produtos de protecção individuais, em particular, quando se utilizam produtos detergentes.
- Não limpe a máquina com jactos de água para não danificar os componentes, em particular, os eléctricos e electrónicos.
- No caso de prolongada inactividade da máquina, limpe e enxugue cuidadosamente todas as suas partes (internas e externas). Desligue o cabo de alimentação e certifique-se que as condições ambientais sejam adequadas para conservar a máquina no tempo.
- A lista indica as condições necessárias para o correcto funcionamento do equipamento eléctrico em função do ambiente circunstante.
- Temperatura ambiente não inferior a 5°C.
- Humidade relativa entre 50% (relevada a 40 °C) e 90% (relevada a 20 °C).
- O ambiente não deve apresentar zonas com concentração de gás e de poeiras potencialmente explosivos e/ou a risco de incêndio.

INFORMAÇÕES GERAIS E SOBRE A SEGURANÇA

- A actividade pode influenciar o ambiente e, por isso, é necessário prestar atenção às emissões atmosféricas, às descargas de líquidos e à contaminação do solo, ao uso de matérias primas e de recursos naturais e à gestão dos lixos.
- Durante o transporte e a armazenagem, a temperatura ambiental deve estar compreendida entre os -25 °C e os 55 °C com um máximo de 70 °C, desde que o tempo de exposição não seja superior às 24 horas.
- Os componentes da embalagem devem ser eliminados conforme as leis em vigor no país de utilização.
- Durante as fases de desactivação e destruição da máquina, seleccione todos os componentes em função das suas características e providencie à sua eliminação diferenciada. Em particular, os componentes eléctricos e electrónicos, marcados com um específico símbolo, devem ser eliminados nos apropriados centros de recolha autorizados ou entregues ao vendedor no momento de uma nova compra.
- **Os Aparelhos Eléctricos e Electrónicos contêm substâncias perigosas com efeitos potencialmente nocivos para a saúde das pessoas e sobre o ambiente. Recomendamos a sua correcta eliminação.**

SINAIS DE SEGURANÇA E INFORMAÇÃO

Na máquina, em correspondência das zonas onde existem OUTROS RISCOS, são aplicados sinais de segurança que informam sobre o respectivo risco.

As figuras mostram os sinais de segurança e informação que são aplicados na máquina.

- **Perigo de choque eléctrico:** assinala que é necessário desligar a alimentação eléctrica geral (ou a tomada) antes de intervir nas ligações eléctricas.



DISPOSIÇÕES PARA A DESEMBALAGEM, MOVIMENTAÇÃO E INSTALAÇÃO

- A máquina é entregue embalada numa caixa apropriada e, se necessário, é oportunamente estabilizada com material anti-choque para assegurar a sua integridade. Conforme as características da máquina, do local de destino e do meio de transporte a utilizar, para facilitar a movimentação, a embalagem pode ser paletizada. Todas as informações necessárias para efectuar a movimentação (carga e descarga) em condições de segurança estão indicadas directamente na embalagem.
- A movimentação da embalagem deve ser efectuada em função das suas características (peso, dimensões, etc.). Se as dimensões e o peso forem contidos, a movimenta-

ção pode ser efectuada manualmente, caso contrário, é necessário utilizar um dispositivo de levantamento de capacidade apropriada.

Ao receber a máquina, verifique a integridade de todos os componentes. No caso de danos ou de falta de algumas partes, contacte o revendedor de zona para concordar os passos a seguir.

- A instalação deve ser feita por pessoal qualificado e autorizado que se deve certificar preventivamente que a linha de alimentação eléctrica responda às leis em vigor em matéria, às normas e às especificações em vigor no país de utilização.
- Antes de instalar a máquina, verifique que o local escolhido seja apropriado, suficientemente arejado e iluminado, estável e que tenha um espaço à volta suficiente para efectuar facilmente a limpeza e a manutenção. Além disso, verifique que o plano de apoio seja estável, nivelado e que a sua superfície possa ser limpa com facilidade de modo a evitar o risco de acumulação de sujidade e de contaminação dos produtos alimentares.

O pessoal autorizado a efectuar a ligação eléctrica deve verificar a perfeita eficiência da ligação de terra da instalação eléctrica e que a tensão de linha e a frequência correspondam aos dados indicados na placa de identificação.

Para as máquinas com características morfológicas particulares (forma, peso, dimensões, etc.), as informações contidas neste parágrafo podem não ser exaustivas. Eventuais informações suplementares estão indicadas no parágrafo "Modalidade de levantamento" de cada máquina.

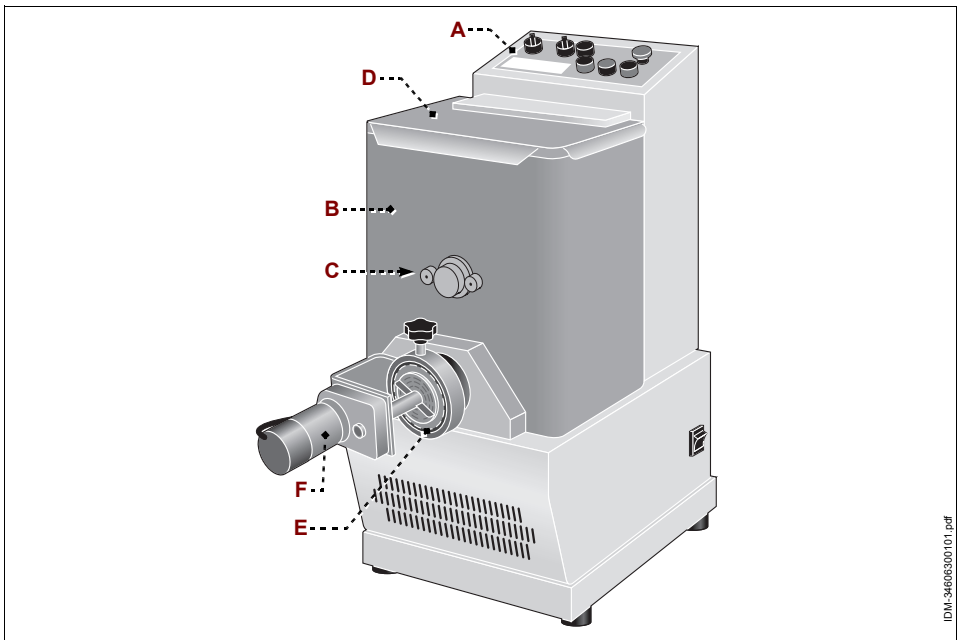
DESCRIÇÃO GERAL APARELHAGEM

- A "máquina para massa fresca" é uma aparelhagem projetada e fabricada para amassar e expelir massas feita com ovos, em diferentes formatos, e destinados à alimentação humana.
- A máquina é de tipo profissional e deve ser instalada em ambientes de tipo comercial (bar, pizzarias, restaurantes, etc.). Não requer uma preparação particular, mas de qualquer modo, é necessário que os utilizadores possuam capacidade e competência específicas no sector da restauração.

Qualquer utilização diferente da indicada pelo construtor deve ser considerada como USO IMPRÓPRIO.

- A máquina é realizada com materiais seleccionados e técnicas de construção apropriadas para assegurar a máxima higiene, a resistência à oxidação, uma notável poupança energética e a segurança de funcionamento.
- Todos os componentes da aparelhagem que estão em contacto com o produto alimentar são fabricados com materiais idóneos.

A figura apresenta os principais componentes da máquina e a lista contém a respectiva descrição e função.



- A) **Quadro de comandos** é equipado com os dispositivos de comando necessários para fazer funcionar a máquina (ver "Descrição dos comandos").
- B) **Recipiente:** contém o produto que deverá ser amassado.
- C) **Utensílio amassador:** Utilizado para amassar os produtos alimentares.
- D) **Protecção recipiente:** está associada a um dispositivo de interbloqueio (microinterruptor). Ao abrir a protecção, a máquina pára.
- E) **Boca de moldagem:** pode ser equipada com feiras de vários tipos em função do tipo de massa a preparar.
- F) **Faca eléctrica:** corta a massa (Fornecido de série para os modelos MPF80N - MPF40N, opcional para o modelo MPF25N e não disponível para o modelo MPF15N).

CARACTERÍSTICAS TÉCNICAS

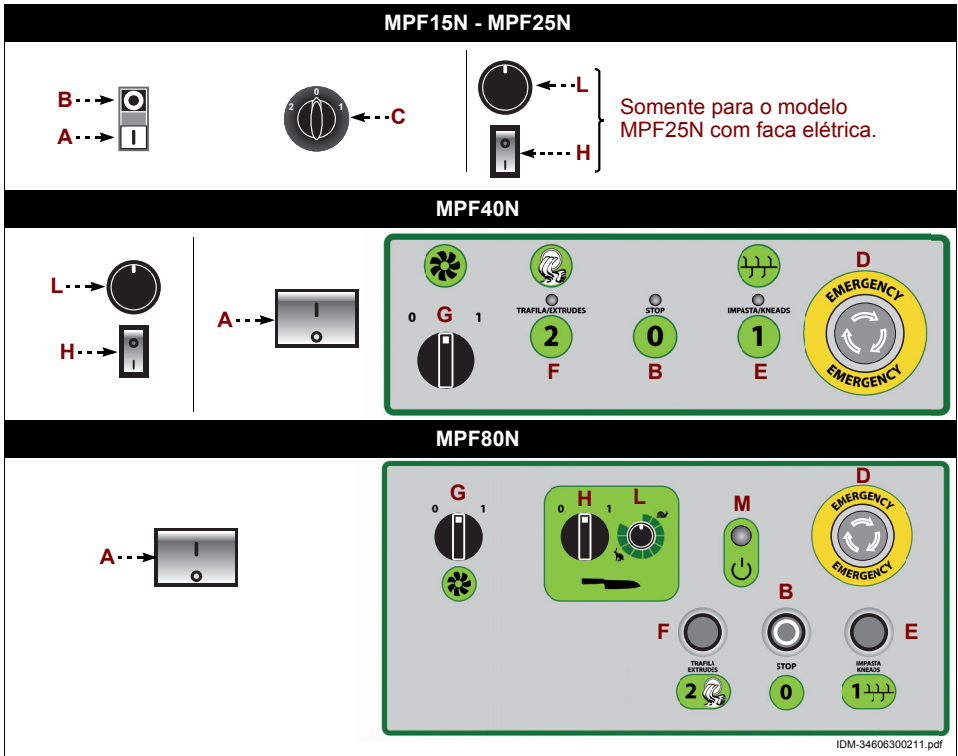
Tabela 1: Dados técnicos da máquina

Descrição	Unidade de medida	MPF15N	MPF25N	MPF40N	MPF80N
Potência	kW (Hp)	0,3 (0,4)	0,37 (0,5)	0,75 (1)	1 (1,3)
Alimentação eléctrica	V/Ph/Hz	230V/1N/50Hz		230-400V/3/50Hz	
Capacidade do recipiente	kg	1,5	2,5	4	8
Produção máxima horária (*)	kg/h	5	8	13	25
Diâmetro da feira de moldagem	mm	Ø 50	Ø 57		Ø 78
Dimensões da máquina (LxSxH)	mm	250x480x290+460	260x600x380+560	350x780x450+640	450x740x750+990
Dimensões da embalagem	mm	590x320x410	720x370x580	740x460x670	850x670x920
Peso líquido	kg	18	29	42	87
Tipo de instalação		Instalação na banca			
Nível de ruído	dB (A)	< 70			

(*) Dado indicativo, variável de acordo com o tipo de formato e farinha utilizada.

DESCRIÇÃO DOS COMANDOS

A máquina está equipada com os dispositivos de comando listados, necessários para activar as suas funções principais.



PT

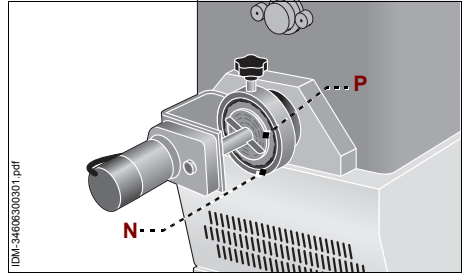
- A) **Botão:** serve para activar o funcionamento da máquina.
- B) **Botão:** serve para desactivar o funcionamento da máquina.
- C) **Selector:** serve para seleccionar o modo de funcionamento da máquina.
- Ciclo de mistura da massa (1)
 - Paragem do ciclo (0)
 - Ciclo de moldagem (2)
- D) **Botão de Paragem de emergência:** serve para parar imediatamente, em condições de risco iminente, todos os órgãos do aparelho. Depois de ter normalizado as condições de exercício, desbloqueie o botão para autorizar a reactivação.
- E) **Botão:** serve para activar o ciclo de mistura da massa.
- F) **Botão:** serve para activar o ciclo de moldagem.
- G) **Selector:** serve para activar a ventilação forçada na zona de moldagem.
- H) **Interruptor:** serve para activar e desactivar a faca eléctrica.

L) Regulador: serve para regular a velocidade de corte da faca eléctrica.

M) Indicador luminoso: aceso, indica que o equipamento está a ser alimentado electricamente.

TROCAR A FIEIRA DE MOLDAGEM

1. Desaparafuse a anilha (**N**).
2. Substitua a fieira de moldagem (**P**) pela adequada ao tipo de produto a preparar.
3. Aperte a bucha (**N**).



CONSELHOS PARA O USO

1. Instalar os utensílios adequados para a elaboração a efetuar (inclusive o disco de formatos).
 2. Levante a protecção do recipiente.
 3. Introduzir, em sequência, a farinha e, em seguida, a parte líquida (não inserir primeiro a parte líquida porque sairia pelo disco de formatos).
 4. Fechar a proteção da cuba e armar o microinterruptor de proteção , empurrando-o para a cuba (somente para o modelo MPF15N - MPF25N).
 5. Ativar o ciclo de mistura dos produtos alimentares.
 - Para o modelo MPF15N - MPF25N: Girar o seletor (**C**) para "**1**" (amassar) e premir o botão (**A**) para iniciar o ciclo de mistura. Para parar a aparelhagem, premir o botão (**B**).
 - Para o modelo MPF40N - MPF80N: Posicionar o interruptor (**A**) para "**1**" e premir o botão (**E**) (amassar) para iniciar o ciclo de mistura. Para parar a aparelhagem, premir o botão (**B**).
- Este ciclo possui uma duração indicativa de 6÷8 minutos.

6. Se necessário, corrigir a consistência da mistura adicionando farinha ou líquido a fim de obter uma mistura de forma granular e ideal a expelir (Ver a figura).

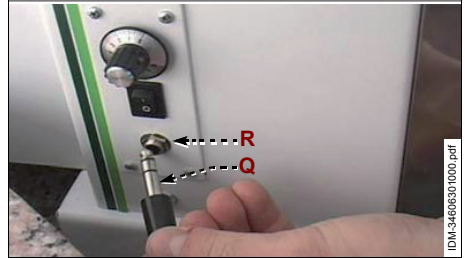
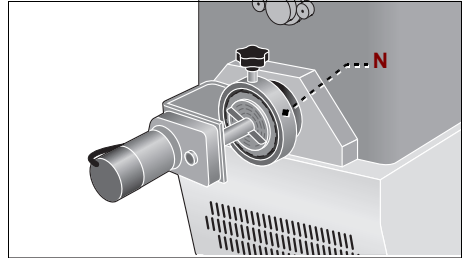


7. No final do tempo de mistura, ativar o clico de expulsão dos produtos alimentares.

- Para o modelo MPF15N - MPF25N: Girar o seletor **(C)** para **"2"** (expelir) e premir o botão **(A)** para iniciar o ciclo de expulsão. Para parar a aparelhagem, premir o botão **(B)**.
- Para o modelo MPF40N - MPF80N: Premir o botão **(F)** (expelir) para ativar o ciclo de expulsão e girar o seletor **(G)** para **"1"** para ativar a ventilação forçada na área de expulsão. Para parar a aparelhagem, premir o botão **(B)**.

8. Em caso de presença de faca elétrica , posicioná-la no disco de formatos **(N)**, inserir o pino **(Q)** no conector **(R)**, posicionar o interruptor **(H)** em **"1"** para ativar a rotação e atuar no regulador **(L)** para modificar a velocidade de corte.

9. Prema o botão **(B)** para parar máquina no fim da laboração.



Se estiver a utilizar a máquina pela primeira vez, antes de a pôr a funcionar, retire a eventual película de revestimento de protecção e limpe-a cuidadosamente, de modo a eliminar os eventuais resíduos do material de construção.

DOSES PARA 1,5 KG DE MISTURA

PT

1 kg de farinha tipo 00 + 7÷8 ovos (um ovo corresponde cerca 50 g ou 50 ml) ou 380÷400 ml de líquido entre ovo e água (utilizar menos 3 ovos para dar mais consistência à mistura). O ciclo de mistura dura aproximadamente 6÷8 minutos.

A mistura obtida apresenta forma granular (Ver a figura).

Se durante o final do ciclo a mistura não possuir forma granular, adicionar líquido ou farinha em pequenas doses para obter a consistência adequada.



Com a aparelhagem é possível utilizar tipos diferentes de farinha (farinha 00, farinha de grão duro, de farro, de kamut, integral). Nestes casos, pode ser necessário modificar a dosagem da parte líquida acima citada (ovos ou ovos e água) para que a consistência da mistura seja correta (granular).

A dose aconselhada é meramente indicativa, mesmo se testada durante as fases de prova.

LIMPEZA DA MÁQUINA

Antes de limpar a máquina (no fim do dia de trabalho ou quando necessário), desligue a alimentação eléctrica geral (ou então desligue a tomada).

- Levante a protecção do recipiente.
- Limpe o recipiente e a sua protecção.
- Lavar o utensílio misturador e o parafuso sem fim, enxaguá-los e secá-los cuidadosamente.
- Desmontar os discos de formatos utilizados e mergulhá-los na água fria para facilitar a eliminação dos resíduos de mistura.
- Montar novamente o utensílio misturador.
- Volte a fechar a protecção do recipiente.
- Limpe cuidadosamente o plano de trabalho e todas as zonas à volta.
- Limpe as superfícies externas da máquina com um pano húmido ou com uma esponja.



Cautela – Advertência

Realizar as operações de limpeza exclusivamente com produtos detergentes apropriados. Não utilize de forma alguma, produtos de limpeza corrosivos, inflamáveis ou que contenham substâncias nocivas à saúde das pessoas.

PT

Se prevê não utilizar a máquina por um longo período de tempo, depois de a ter limpo e desligado da alimentação eléctrica geral (ou desligado da tomada) proteja-a adequadamente para a manter limpa.

PROCURA DE AVARIAS

As informações a seguir indicadas têm o objectivo de ajudar a identificar e corrigir eventuais anomalias e maus funcionamentos que se podem verificar durante a fase de utilização.

Alguns tipos de avarias podem ser resolvidas pelo próprio utilizador; outras requerem competências técnicas específicas ou particulares capacidades, devendo estas serem resolvidas exclusivamente por pessoal qualificado possuidor de experiência reconhecida e adquirida na área específica de intervenção.



Importante

Não desmonte as partes interiores da máquina.

O construtor declina qualquer responsabilidade por eventuais danos provocados por intervenções não autorizadas.

Tabela 2: Anomalias de funcionamento

<i>Inconveniente</i>	<i>Causas</i>	<i>Soluções</i>
A máquina não funciona.	Interruptor geral desligado.	Insira o interruptor geral.
	Falta de tensão na linha de alimentação eléctrica.	Contacte o revendedor ou um centro de assistência autorizado.
	A protecção do recipiente não está fechada correctamente.	Verifique se a protecção está bem fechada

**ОБЩАЯ ИНФОРМАЦИЯ И ПРАВИЛА
ТЕХНИКИ БЕЗОПАСНОСТИ**

Цель руководства.....	3
Данные производителя и оборудования	3
Порядок оформления заявки на техобслуживание	4
Инструкции по технике безопасности .	4
Знаки предупреждения и безопасности	6
Инструкции по распаковке, перемещению и установке	6

PASTA FRESCA (СВЕЖЕЕ ТЕСТО)

Общее описание оборудования	8
Технические характеристики.....	9
Описание органов управления	10
замена отсадочной фильеры.....	11
Рекомендации по эксплуатации.....	11
Дозировка для 1,5 кг теста	12
Чистка прибора	13
Обнаружение неисправностей.....	14

РУ

IDM 346-0632ТОО.тп

ЦЕЛЬ РУКОВОДСТВА

- Данное руководство по эксплуатации и техобслуживанию, являющееся неотъемлемой частью оборудования, было составлено производителем на его родном языке в целях предоставления всей необходимой информации персоналу, допускаемому к работе с оборудованием на протяжении всего срока его службы.
- Немного времени, уделенного чтению данной информации, позволит избежать опасных для здоровья и безопасности людей ситуаций, а также нанесения материального ущерба.
- Производитель оставляет за собой право вносить изменения в содержимое настоящего руководства без предварительного уведомления, если такие изменения не влияют на обеспечение безопасности.
- Некоторые части текста выделены в целях привлечения внимания к важности сообщения.



Важно

Указывает на техническую информацию особенной важности, которой нельзя пренебрегать.



Осторожно - Предупреждение

Указывает, что необходимо принять соответствующие меры предосторожности, чтобы не подвергнуть угрозе здоровье и безопасность персонала, а также не причинить материального ущерба.

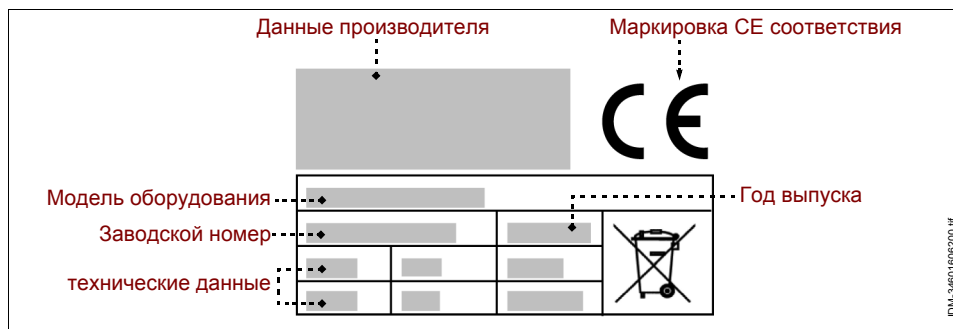


Опасность - Внимание

Указывает на особо опасные ситуации, которые, в случае пренебрежительного отношения, могут подвергнуть серьезной угрозе здоровье и безопасность персонала.

ДАННЫЕ ПРОИЗВОДИТЕЛЯ И ОБОРУДОВАНИЯ

Изображенная здесь паспортная табличка помещена на оборудовании. На ней приведены все основные данные и указания, необходимые для безопасной работы.



ПОРЯДОК ОФОРМЛЕНИЯ ЗАЯВКИ НА ТЕХОБСЛУЖИВАНИЕ

В каждой заявке на техобслуживание необходимо указать модель оборудования и тип неисправности.

ИНСТРУКЦИИ ПО ТЕХНИКЕ БЕЗОПАСНОСТИ

- При проектировании и изготовлении оборудования производитель уделит особое внимание тем аспектам, которые могут представлять риск для безопасности и здоровья людей.
- При изготовлении оборудования производитель применил все соответствующие производственные стандарты, а также материалы, выбранные таким образом, чтобы гарантировать пищевую гигиену и эффективность работы.
- Цель данной информации – призвать пользователей уделить внимание предотвращению любых рисков, связанных с работой и пищевой безопасностью. Осторожность незаменима. Безопасность находится в руках всех тех, кто взаимодействует с оборудованием (монтажники и пользователи).
- Внимательно прочитать и соблюдать инструкции, приведенные в прилагаемом руководстве и нанесенные непосредственно на оборудовании, в частности те, которые касаются обеспечения безопасности.
- При перемещении оборудования соблюдать инструкции, приведенные на упаковке, на оборудовании и в инструкциях по эксплуатации.
- На этапах транспортировки, погрузочно-разгрузочных работ и установки защитить оборудование от ударов и падения во избежание повреждения его частей.
- Работники, в обязанности которых входит выполнение электрического монтажа, должны убедиться, что характеристики сети электропитания соответствуют данным, приведенным на паспортной табличке; линия электропитания должна быть оснащена дифференциальным выключателем и компонентами, отвечающими требованиям действующих законов и нормативов.
- Запрещается модифицировать, снимать или отключать защитные устройства, установленные на оборудовании.
- Пользователь должен внимательно прочитать руководство и убедиться, что он правильно понял содержимое каждой его частей и, в особенности, информацию по технике безопасности.
- Если потребуется, при первом использовании оборудования имитировать выполнение некоторых операций для распознавания основных органов и функций управления, в особенности тех, которые управляют пуском и остановом.
- **Использовать оборудование только в предусмотренных целях. Использование оборудования в ненадлежащих и неразрешенных целях может поста-**

вить под угрозу безопасность и здоровье людей и привести к экономическим потерям.

- **Производитель не несет ответственности за ущерб, причиненный в результате использования оборудования в ненадлежащих целях, несоблюдения инструкций, приведенных в настоящем руководстве, несанкционированного ремонта или внесения изменений, не согласованных с ним официально.**
- Все работы, требующие наличия точной технической компетенции или специальных навыков (установка, электромонтаж и т.п.), должны выполняться исключительно уполномоченным персоналом, обладающим опытом и квалификацией в данной области.
- Не использовать оборудования при наличии поврежденных или неисправных электрических кабелей. При выявлении дефектов немедленно выключить оборудование в безопасных условиях и обеспечить замену кабелей уполномоченными и квалифицированными специалистами.
- **Перед выполнением любых операций по чистке, техобслуживанию и т.п. ОТКЛЮЧИТЬ ЭЛЕКТРОПИТАНИЕ СЕТИ (или отсоединить от электрической розетки) и убедиться, что зона, в которой проводится операция, полностью остыла.**
- Чистить оборудование каждый раз по завершению использования или по мере необходимости, а также в зависимости от типа обрабатываемых пищевых продуктов.
- Тщательно чистить все части оборудования (включая прилегающие участки), которые могут прямым или косвенным образом контактировать с пищевыми продуктами, в целях соблюдения безопасности и гигиены.
- Для чистки использовать только разрешенные для применения в пищевой промышленности чистящие средства. Запрещается использовать агрессивные или воспламеняемые чистящие средства или средства, содержащие или способные выделять вредные вещества.
- При чистке и дезинфекции оборудования, в частности, при использовании чистящих средств, использовать средства индивидуальной защиты.
- Не чистить оборудование струями воды во избежание повреждения его компонентов, в частности, электрических и электронных.
- В случае длительного бездействия оборудования почистить и тщательно высушить все его части (внутренние и наружные). Отсоединить кабель электропитания и убедиться, что условия окружающей среды позволяют обеспечить сохранность оборудования в течение длительного времени.
- В перечне приведены условия, необходимые для корректной работы электрооборудования в зависимости от характеристик окружающей среды.

ОБЩАЯ ИНФОРМАЦИЯ И ПРАВИЛА ТЕХНИКИ БЕЗОПАСНОСТИ

- Температура окружающей среды не ниже 5 °С.
- Относительная влажность в пределах от 50% (при 40 °С) до 90% (при 20 °С).
- В помещении не должно быть зон с содержанием взрывоопасных и/или воспламеняющихся газов или пыли.
- Рабочая деятельность может нанести ущерб окружающей среде. В виду этого необходимо контролировать возможные выбросы в атмосферу, слив жидкостей или загрязнение почвы, потребление сырья и природных ресурсов, а также сбор отходов.
- Во время транспортировки и хранения температура окружающей среды должна находиться в пределах от -25 °С до 55 °С, при этом максимальная температура может достигать 70 °С, если время воздействия не превышает 24 часов.
- Упаковочные материалы подлежат утилизации согласно законодательству, действующему в стране использования.
- На этапах выведения оборудования из эксплуатации и слома отсортировать все компоненты в зависимости от их свойств и обеспечить проведение раздельной утилизации. В частности, обозначенные специальным символом электрические и электронные компоненты должны утилизироваться в специальных уполномоченных центрах сбора отходов или сдаваться продавцу в момент приобретения нового товара.
- **Электрические и электронные приборы содержат опасные вещества, вредные для здоровья людей и окружающей среды. Их утилизация должна осуществляться надлежащим образом.**

ЗНАКИ ПРЕДУПРЕЖДЕНИЯ И БЕЗОПАСНОСТИ

В зонах оборудования, где существуют ОСТАТОЧНЫЕ РИСКИ, помещены знаки безопасности, предупреждающие о соответствующих рисках.

На рисунке показаны знаки безопасности и информационные знаки, размещенные на оборудовании.

- **Опасность поражения электротоком:** указывает, что необходимо отключить электропитание сети (или отсоединить от электрической розетки) перед выполнением операций с электрическими соединениями.



ИНСТРУКЦИИ ПО РАСПАКОВКЕ, ПЕРЕМЕЩЕНИЮ И УСТАНОВКЕ

- Оборудование поставляется упакованным в специальном контейнере и по мере необходимости, в целях обеспечения его целостности, фиксируется амортизационными материалами.

В зависимости от характеристик оборудования, места назначения и транспортно-

го средства, в целях облегчения проведения погрузочно-разгрузочных работ, оборудование может быть упаковано на поддонах.

Вся необходимая информация по проведению погрузочно-разгрузочных работ в безопасных условиях приведена непосредственно на упаковке.

- Погрузка и разгрузка упакованного оборудования должны осуществляться с учетом его характеристик (вес, размеры и т.п.). В случае небольших размеров и веса перемещение может осуществляться вручную, в противном случае, необходимо воспользоваться подъемными средствами соответствующей грузоподъемности. При получении оборудования удостовериться в целостности каждого его компонента. В случае обнаружения повреждений или недостающих частей обратиться к местному дилеру для получения дальнейших инструкций.
- Установка должна осуществляться опытными и уполномоченными специалистами, которые должны предварительно убедиться, что линия электропитания отвечает требованиям законодательства, действующего в данной области, стандартам и нормативам, действующим в стране использования.
- Перед тем, как приступить к установке, проверить выбранный для установки участок (достаточное освещение, проветриваемость, устойчивость, наличие свободного пространства, позволяющего без труда проводить чистку и техобслуживание). Кроме того, проверить устойчивость и горизонтальность опорной поверхности и убедиться, что эта поверхность легко поддается чистке во избежание опасности скапливания грязи и загрязнения пищевых продуктов.

Персонал, в обязанности которого входит выполнение электрического монтажа, должен убедиться в безупречной эффективности заземления электрической проводки и удостовериться, что напряжение и частота в сети соответствуют данным, приведенным на паспортной табличке.

Для оборудования с нестандартными конструктивными характеристиками (форма, вес, размеры и т.п.) информация, приведенная в настоящем параграфе, может не быть исчерпывающей. В случае необходимости, дополнительная информация приведена в параграфе "Методы подъема" для каждого конкретного вида оборудования.

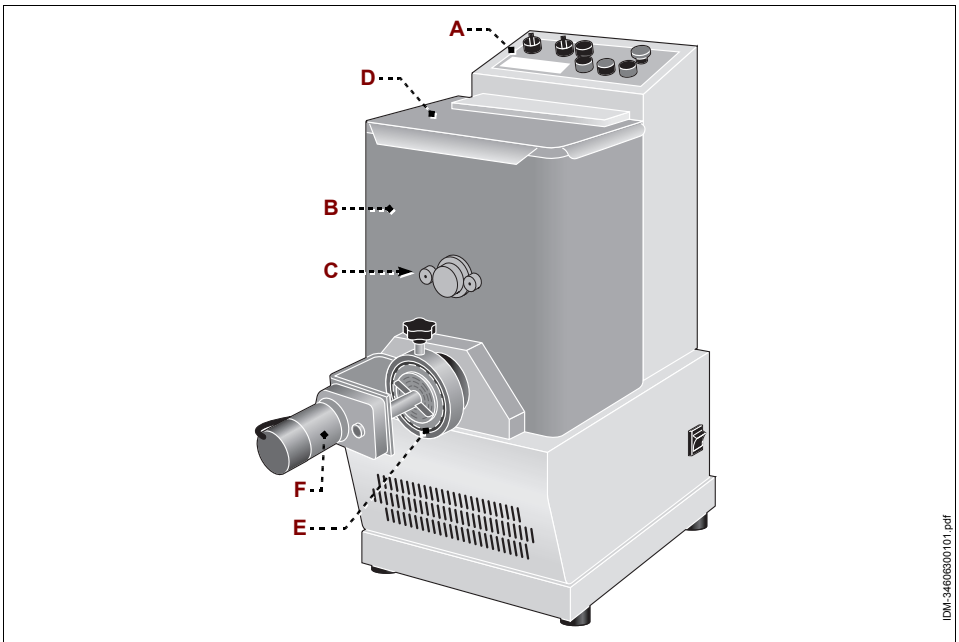
ОБЩЕЕ ОПИСАНИЕ ОБОРУДОВАНИЯ

- "Машина для изготовления свежих макаронных изделий" - это разработанное и произведенное оборудование для приготовления теста и выдавливания различных видов макарон из яичного теста для употребления в пищу.
- Прибор предназначен для профессионального применения и подлежит установке в помещениях на предприятиях общественного питания (бары, пиццерии, рестораны и т.п.). Работа с прибором не требует специального обучения, тем не менее, пользователи должны обладать соответствующими навыками работы в секторе общественного питания.

Эксплуатация в любых целях, отличных от предусмотренных, считается **НЕАДЛЕЖАЩИМ ИСПОЛЬЗОВАНИЕМ**.

- При изготовлении прибора были применены материалы и технологии, гарантирующие максимальный уровень гигиены, стойкость к ржавлению, значительную экономию энергии и безопасность при эксплуатации.
- Все детали оборудования, непосредственно соприкасающиеся с пищевыми продуктами, выполнены из соответствующих материалов.

На иллюстрации показаны основные компоненты прибора, а в перечне приведены их описание и назначение.



- A) Щит управления:** оснащен органами для управления работой прибора (см. "Описание органов управления").
- B) Дежа:** содержит замешиваемый продукт.
- C) Приспособление для замеса:** служит для замеса пищевых продуктов.
- D) Защитная крышка дежи:** соединена с устройством взаимной блокировки (микровыключатель). При открывании защитной крышки дежи прибор останавливается.
- E) Отсадочное отверстие:** может оснащаться различными типами фильер в зависимости от желаемых видов изделий.
- F) Электрический нож:** режет тесто (В комплекте с моделями MPF80N - MPF40N; факультативно для модели MPF25N; не существует для модели MPF15N).

ТЕХНИЧЕСКИЕ ХАРАКТЕРИСТИКИ

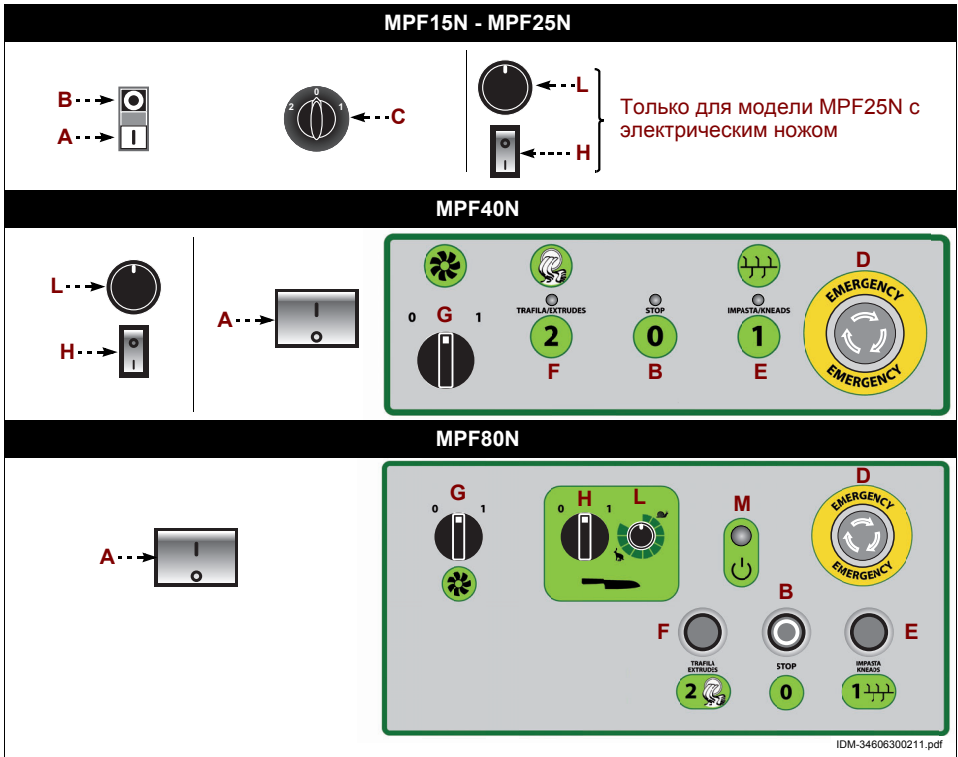
Таблица 1: Технические данные прибора

Описание	Единица измерения	MPF15N	MPF25N	MPF40N	MPF80N
Мощность	kW (Hp)	0,3 (0,4)	0,37 (0,5)	0,75 (1)	1 (1,3)
Электрическое питание	V/Ph/Hz	230V/1N/50Hz		230-400V/3/50Hz	
Емкость дежи:	kg	1,5	2,5	4	8
Максимальная производительность во времени (*)	kg/h	5	8	13	25
Диаметр отсадочной фильеры	mm	Ø 50	Ø 57		Ø 78
Размеры прибора (LxSxH)	mm	250x480x290+460	260x600x380+560	350x780x450+640	450x740x750+990
Размеры упаковки	mm	590x320x410	720x370x580	740x460x670	850x670x920
Вес нетто	kg	18	29	42	87
Тип установки		Установка на столе			
Уровень шума	dB (A)	< 70			

(*) Ориентировочный показатель, изменяется в зависимости от типа фильеры и используемой муки.

ОПИСАНИЕ ОРГАНОВ УПРАВЛЕНИЯ

Прибор оснащен перечисленными органами управления, необходимыми для включения его основных функций.



IDM-34606300211.pdf

- А) Кнопка:** служит для включения прибора.
- В) Кнопка:** служит для выключения прибора.
- С) Переключатель:** служит для выбора режима работы прибора.
 - Цикл замеса (1)
 - Остановка работы (0)
 - Цикл отсадки (2)
- Д) Кнопка аварийного останова:** служит для мгновенного останова всех частей прибора в случае внезапного возникновения опасности. Для возобновления работы после нормализации рабочих условий необходимо разблокировать кнопку.
- Е) Кнопка:** служит для включения цикла замешивания.
- Ф) Кнопка:** служит для включения цикла отсадки.
- Г) Переключатель:** служит для включения форсированной вентиляции в зоне отсадки.
- Н) Выключатель:** служит для включения и отключения электрического ножа.

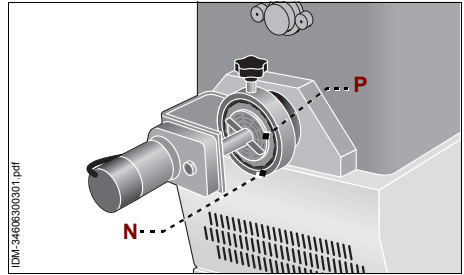
РУ

L) Регулятор: служит для регулировки скорости резки электрического ножа.

M) Световой индикатор: если горит, указывает, что электропитание прибора включено.

ЗАМЕНА ОТСАДОЧНОЙ ФИЛЬЕРЫ

1. Отвернуть стопорное кольцо (**N**).
2. Заменить отсадочную фильеру(**P**) другой, в соответствии с производимым типом изделий.
3. Завернуть стопорное кольцо (**N**).



РЕКОМЕНДАЦИИ ПО ЭКСПЛУАТАЦИИ

1. Установить приспособления в соответствии с выполняемыми операциями (в том числе и фильеру).
 2. Поднять защитную крышку дежи.
 3. Последовательно добавить муку, а затем жидкость (не выливать жидкость до муки во избежание ее вытекания из фильеры).
 4. Закрыть защитное устройство бака и активировать защитный микровыключатель, нажав его в направлении бака (только для модели MPF15N - MPF25N).
 5. Запустить цикл замеса пищевых продуктов.
- Для модели MPF15N - MPF25N: повернуть переключатель (**C**) на "**1**" (замес) и нажать кнопку (**A**) для начала цикла замеса. Для остановки работы оборудования нажать кнопку (**B**).
 - Для модели MPF40N - MPF80N: установить переключатель (**A**) на "**1**" и нажать кнопку(**E**) (замес) для начала цикла замеса. Для остановки работы оборудования нажать кнопку (**B**).
- Примерная продолжительность этого цикла 6÷8 минут.

6. При необходимости можно изменить консистенцию теста, добавив муку или жидкость таким образом, чтобы получить зернистое тесто, пригодное для выдавливания (см. рисунок).

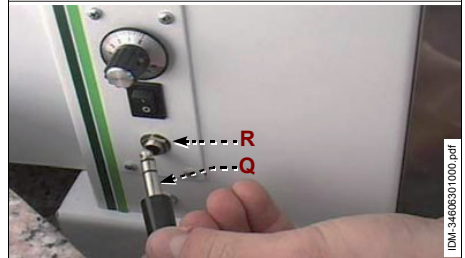
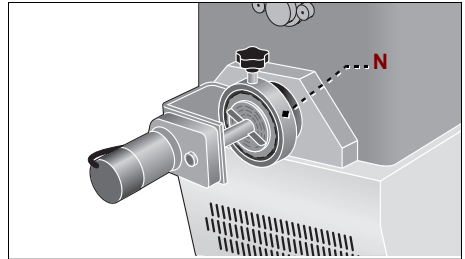


7. По окончании времени замеса запустить цикл выдавливания пищевых продуктов.

- Для модели MPF15N - MPF25N: повернуть переключатель **(C)** на **"2"** (выдавливание) и нажать на кнопку **(A)** для начала цикла выдавливания. Для остановки работы оборудования нажать кнопку **(B)**.
- Для модели MPF40N - MPF80N: нажать на кнопку **(F)** (выдавливание) для запуска цикла выдавливания и повернуть переключатель **(G)** на **"1"** для запуска принудительной вентиляции в зоне выдавливания. Для остановки работы оборудования нажать кнопку **(B)**.

8. При наличии электрического ножа, расположить его на маховичке фильеры **(N)**, вставить штекер **(Q)** в разъем **(R)**, расположить выключатель **(H)** на **"1"** для запуска вращения и при помощи регулятора **(L)** изменять скорость резки.

9. Нажать кнопку **(B)** для выключения прибора по завершении эксплуатации.



При первом использовании прибора, перед его включением, снять защитную пленку покрытия и тщательно очистить прибор от возможных остатков технологических материалов.

ДОЗИРОВКА ДЛЯ 1,5 КГ ТЕСТА

1 кг муки типа 00 +7÷8 яиц (одно яйцо соответствует примерно 50 г или 50 мл), или 380÷400 мл жидкости, включая яйца и воду (использовать как минимум 3 яйца для придания консистенции тесту).

Длительность цикла замеса примерно 6÷8 минут.

Законченное тесто в зернистом виде (см. рисунок).

В случае если по окончании замеса тесто не зернистое, можно добавить жидкость или муку в небольших количествах для получения нужной консистенции.



С этой машиной могут быть использованы различные типы муки (мука 00, мука из твердой пшеницы, полбы, камута, непросеянная мука); в этих случаях может появиться необходимость в изменении вышеуказанной дозировки жидкости (яйца или яйца и вода) для получения правильной (зернистой) консистенции теста.

Дозировка является ориентировочной, даже в случае пробных замесов на этапе тестирования машины.

ЧИСТКА ПРИБОРА

Перед тем, как приступить к чистке прибора (в конце рабочего дня или по мере необходимости), отключить электропитание сети (или отсоединить от электрической розетки).

- Поднять защитную крышку дежи.
- Почистить дежу и защитную крышку.
- Промыть приспособление для замеса и шнек, затем ополоснуть их и тщательно протереть.
- Снять использованные фильтры и замочить их в горячей воде для более легкого удаления остатков теста.
- Снова установить приспособление для замеса.
- Закрыть защитную крышку дежи.
- Тщательно почистить рабочую поверхность и все прилегающие зоны.
- Почистить наружные части прибора влажной тканью или губкой.



Осторожно - Предупреждение

Производить очистку только с использованием пригодных моющих средств. Категорически запрещается применение едких, горючих чистящих продуктов или с содержанием веществ опасных для здоровья людей.

Если прибор не используется в течение длительного периода времени, необходимо отключить электропитание сети (или отсоединить прибор от электрической розетки), почистить его и затем должным образом защитить его от попадания грязи.

РУ

ОБНАРУЖЕНИЕ НЕИСПРАВНОСТЕЙ

Приведенная ниже информация предназначена для оказания помощи в распознавании и устранении возможных отклонений и неполадок в работе оборудования, которые могут иметь место во время эксплуатации.

Некоторые неисправности могут быть устранены пользователем, другие требуют наличия узкой технической квалификации или особых навыков и должны проводиться квалифицированными специалистами, обладающими признанным опытом в соответствующем секторе.



Важно

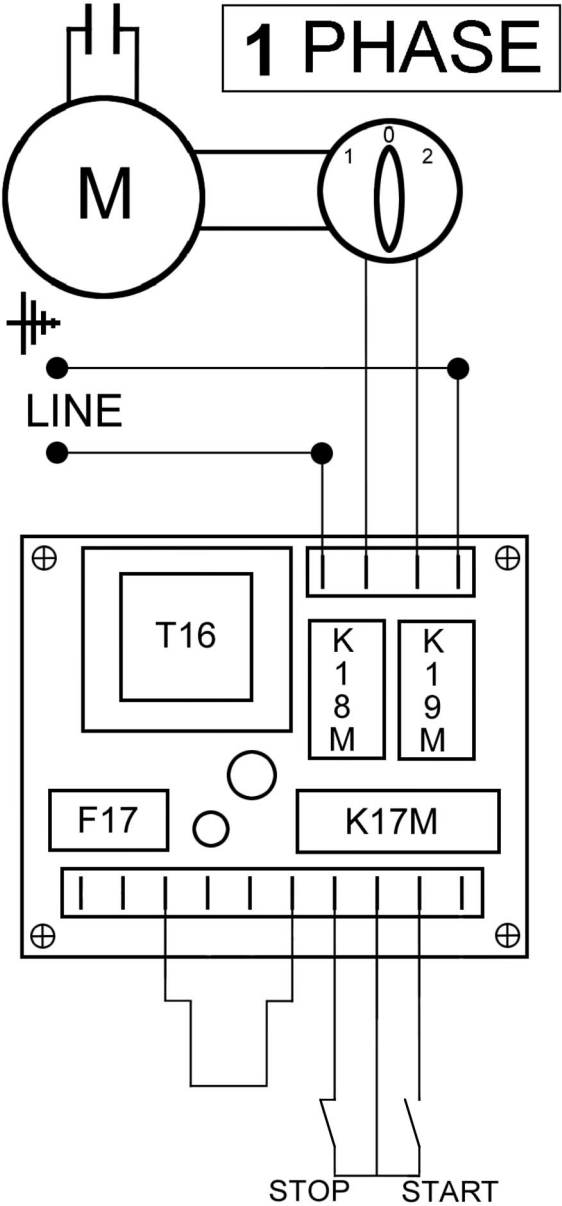
Не снимать внутренние части прибора.

Производитель не несет какой-либо ответственности за ущерб, нанесенный в результате несанкционированного ремонта.

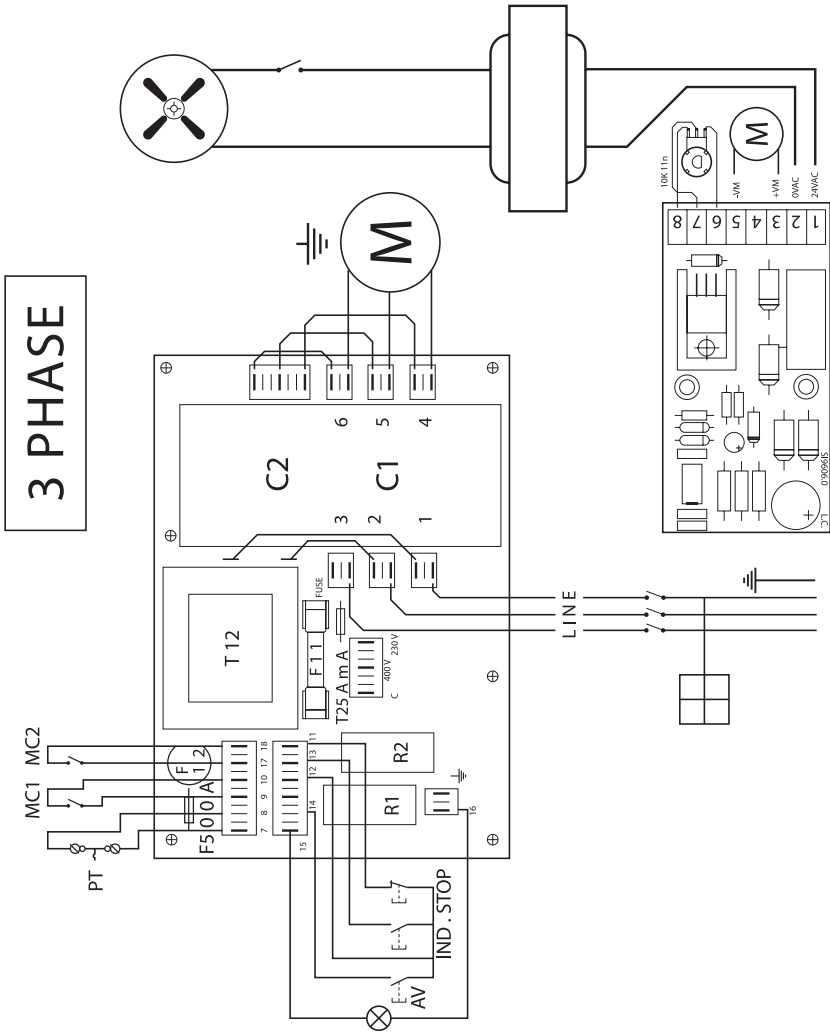
Таблица 2: Неисправности в работе

Неисправность	Причины	Способы устранения
Прибор не включается.	Главный выключатель в положении "выкл."	Привести главный выключатель в положение "вкл."
	Отсутствие напряжения в сети электропитания.	Обратиться к продавцу или в уполномоченный центр сервисного обслуживания.
	Защитная крышка дежи не закрыта правильно.	Проверить, закрыта ли защитная крышка надлежащим образом

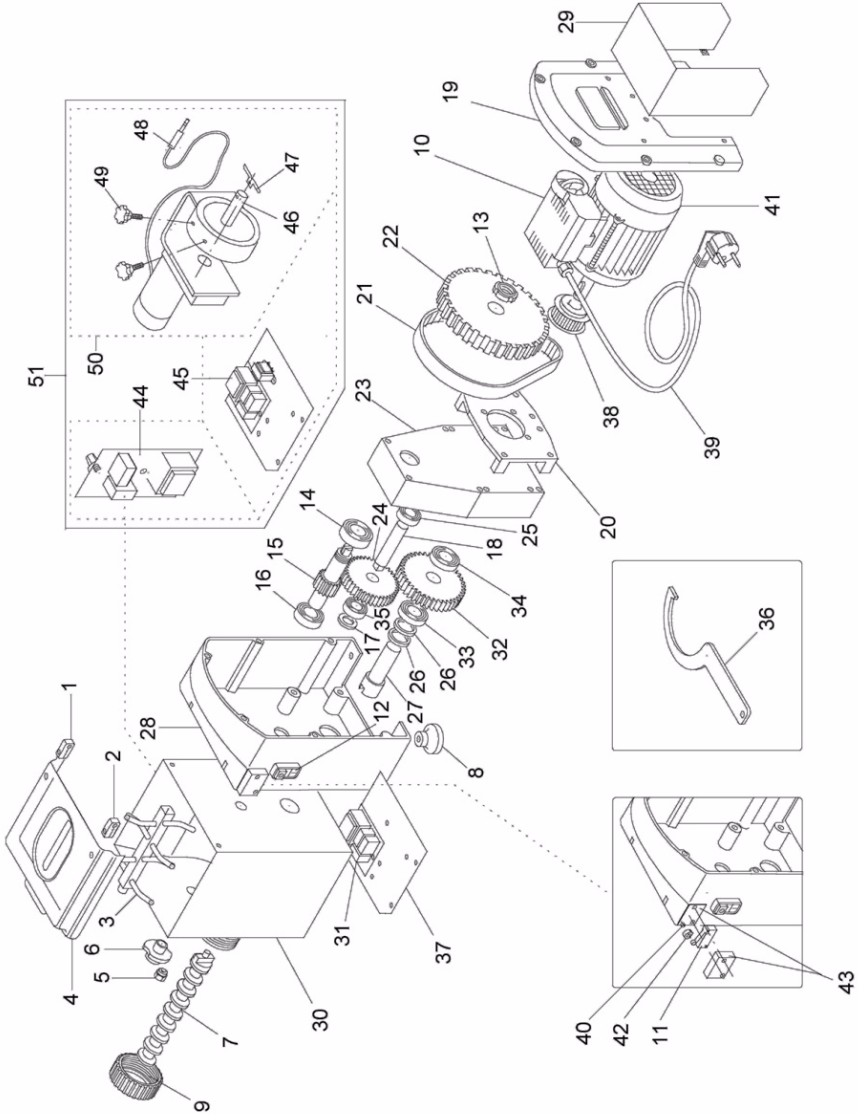
MPF15N - MPF25N



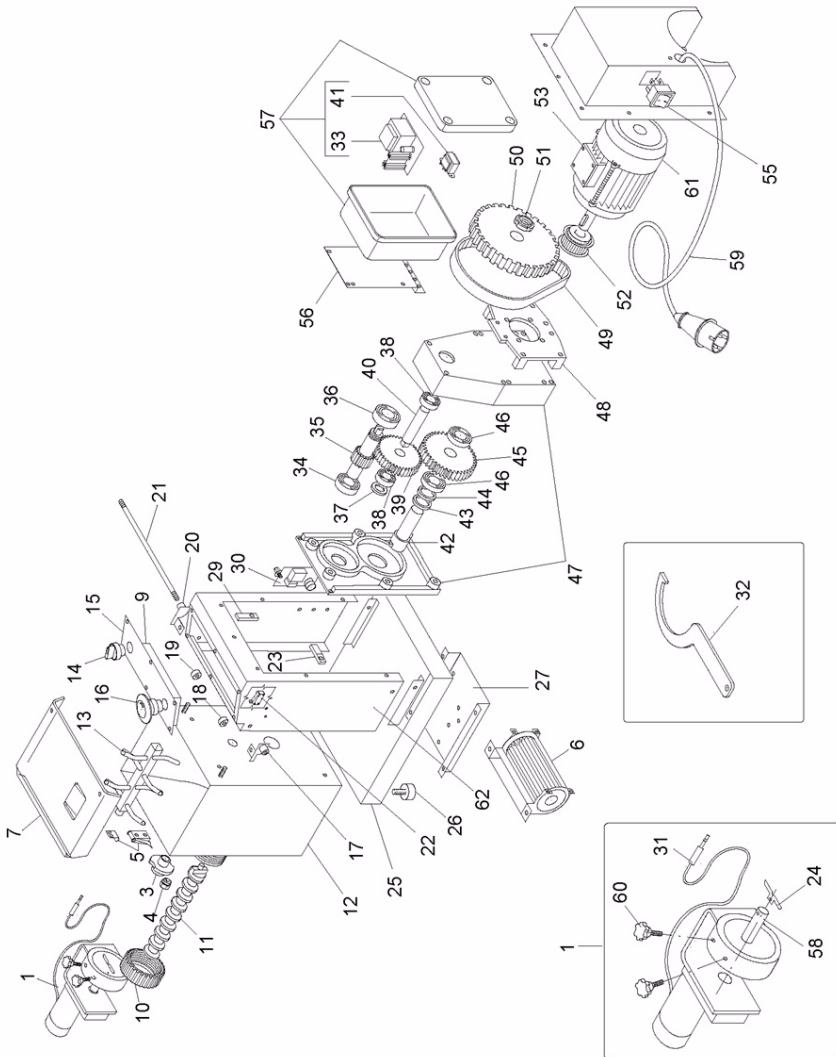
MPF40N - MPF80N



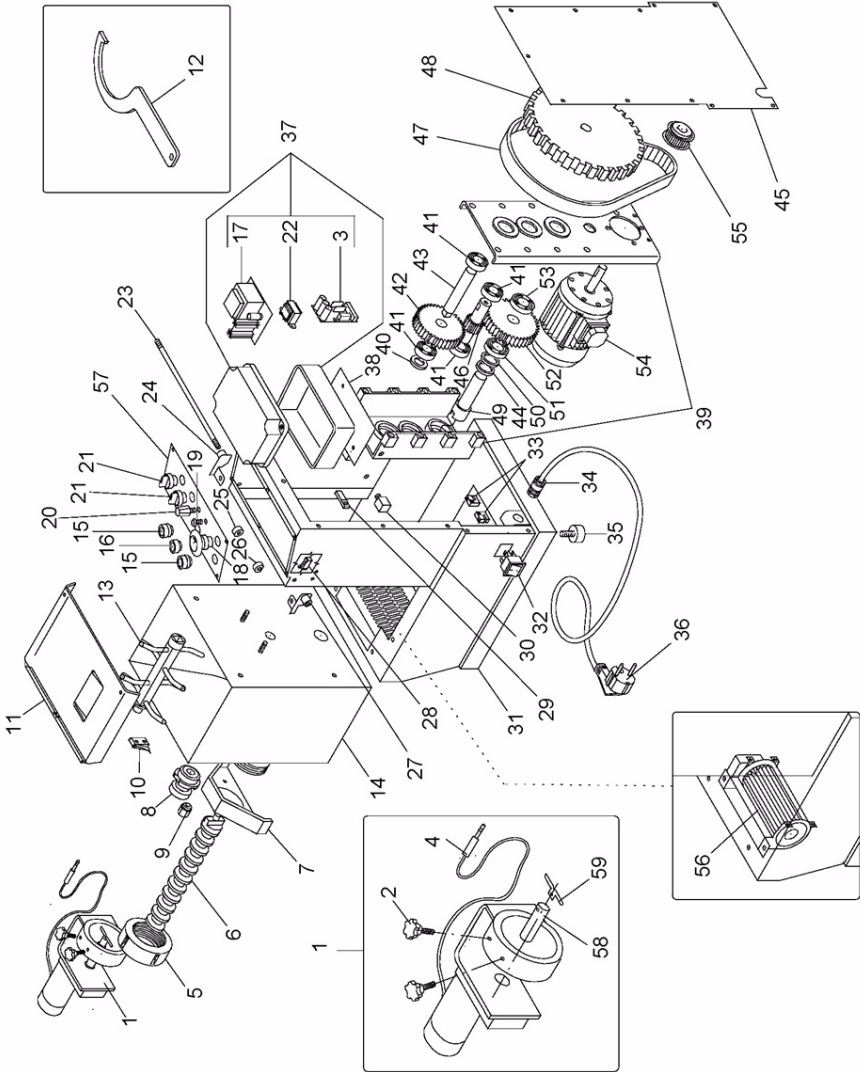
MPF15N - MPF25N



MPF40N



MPF80N



<p>CONDIZIONI DI GARANZIA</p> <ul style="list-style-type: none"> - La garanzia ha durata 12 mesi ed è subordinata alla presentazione di una copia di idoneo documento fiscale o fattura comprovante la data di acquisto. - Il prodotto è garantito contro vizi e difetti dei materiali, di fabbricazione e assemblaggio per 12 mesi dalla data della fattura di acquisto. La garanzia consiste nella sostituzione o riparazione delle parti componenti il prodotto che risultino difettose. Essa non comprende in alcun caso la sostituzione del prodotto o seguito di intervento per guasto. - La garanzia è quindi limitata alla sostituzione o riparazione gratuita delle parti che, a giudizio del costruttore, siano risultate mal funzionanti. Non rientrano in essa i materiali di consumo e gli utensili. - Le prestazioni in garanzia saranno rese dal rivenditore presso cui è stato effettuato l'acquisto del prodotto, oppure in alternativa dalla casa costruttrice, restando inteso che il relativo trasporto avrà luogo a cura, spese e rischio del cliente. - La garanzia decade qualora il prodotto sia stato manomesso o riparato da personale non autorizzato. - La presente garanzia sostituisce ed esclude ogni altra garanzia dovuta dal rivenditore per legge o contratto e definisce tutti i diritti del cliente in ordine a vizi e difetti e/o mancanza di qualità in ordine ai prodotti acquistati. - Per ogni eventuale controversia legale è riconosciuto competente il Foro di residenza del costruttore. 	<p>WARRANTY CONDITIONS</p> <ul style="list-style-type: none"> - The warranty has duration of 12 months and is subject to the presentation of a copy of a suitable fiscal document or invoice proving the purchase date. - The product is guaranteed against flaws and defects of the materials, manufacturing and assembly for 12 months from the date of the purchase invoice. The warranty consists in the replacement or repair of defective product components. It does not include the replacement of the product after breakdown repairs for any reason. - Therefore the warranty is limited to the free replacement or repair of parts which, in the manufacturer's opinion, malfunction. Consumable materials and tools are not included. - Warranty services are rendered by the dealer where the product was purchased or, alternately, by the manufacturer, it being understood that the relevant transport will be at the customer's full liability and expense. - The warranty is invalidated if the product was tampered with or repaired by unauthorised personnel. - This warranty substitutes and excludes any other warranty due by the dealer by law or contract and defines all the customer's rights regarding purchased product defects and faults and/or quality deficiencies. - Any legal controversy will be submitted to the manufacturer's Court of residence.
<p>CONDITIONS DE LA GARANTIE</p> <ul style="list-style-type: none"> - La garantie a une durée de 12 mois et elle est subordonnée à la présentation d'une copie du document fiscal approprié de la facture prouvant la date d'achat. - Le produit est garanti contre les vices et défauts de matière première, de fabrication et d'assemblage pendant 12 mois à compter de la date indiquée sur la facture lors de l'achat. La garantie consiste à remplacer ou réparer les parties qui constituent le produit et résultent défectueuses. Elle n'inclut en aucun cas le remplacement du produit suite à une intervention pour panne. - La garantie se limite donc au remplacement ou à la réparation gratuite des parties qui, selon l'évaluation du constructeur, font preuve de dysfonctionnements. Les matériaux de consommation et les outils ne sont pas couverts. - Les prestations sous garantie seront effectuées par le revendeur chez lequel l'achat a été effectué ou, en alternative, par la maison constructrice, restant entendu que le port est pris en charge par le client, ceci incluant l'organisation, les frais et les risques relatifs. - La garantie est annulée en cas d'altération ou de réparation du produit par du personnel non agréé. - La présente garantie remplace et exclut toute autre garantie due par le revendeur en vertu de la loi ou du contrat et définit tous les droits du client en ce qui concerne les vices et les défauts et/ou le manque de qualité en ce qui concerne les produits achetés. - Pour tout litige juridique est reconnue tribunal compétent de la résidence du fabricant. 	<p>GARANTIEBEDINGUNGEN</p> <ul style="list-style-type: none"> - Die Garantiezeit beträgt 12 Monate und hängt von der Vorlage einer Kopie eines geeigneten Steuerdokuments oder einer Rechnung, die das Kaufdatum belegt. - Die Garantie bezieht sich auf Mängel und Fehler in Bezug auf die Materialien, die Herstellung und die Montage und gilt 12 Monate ab dem Rechnungsdatum. Die Garantieleistung besteht in der Auswechslung der fehlerhaften Produktkomponenten. Die Garantie umfasst in keinem Fall die Auswechslung des Produkts infolge eines Eingriffs wegen Defekt. - Die Garantie ist mithin beschränkt auf die kostenlose Auswechslung oder Reparatur der Teile, die nach dem Urteil des Herstellers fehlerhaft arbeiten. Verbrauchsmaterialien und Werkzeuge sind von dieser Garantie nicht abgedeckt. - Die Garantie wird von dem Wiederverkäufer geleistet, bei dem das Produkt gekauft wurde oder als Alternative von der Herstellerfirma. Dabei versteht sich, dass der entsprechende Transport in der Verantwortung sowie auf Kosten und Risiko des Kunden erfolgt. - Die Garantie verfällt, sobald das Produkt von unbefugtem Personal manipuliert oder repariert wird. - Diese Garantie ersetzt und schließt jede weitere vom Wiederverkäufer von Gesetztes oder Vertrags wegen geschuldete Garantie und definiert alle Kundenrechte hinsichtlich Qualitätsfehler oder -mängel an den gekauften Produkten. - Für Rechtsstreitigkeiten erkennt wird zuständigen Gericht des Wohnsitzes des Herstellers.
<p>CONDICIONES DE GARANTIA</p> <ul style="list-style-type: none"> - La garantía tiene una duración de 12 meses y está subordinada a la presentación de una copia de un documento fiscal válido o de una factura que pruebe la fecha de compra. - El producto está garantizado contra vicios y defectos de los materiales, de fabricación y de ensamblaje, por un plazo de 12 meses a partir de la fecha de la factura de compra. La garantía consiste en la sustitución o reparación de las partes componentes del producto que resulten defectuosas. La misma no comprende, en ningún, caso la sustitución del producto posterior a una intervención por avería. - La garantía se limita a la sustitución o reparación gratuita de las partes que, a juicio del fabricante no funcionan correctamente. No entran dentro de la misma los materiales de consumo y las herramientas. - Las prestaciones bajo garantía serán realizadas por el revendedor al que se ha realizado la compra del producto, o bien por la Casa Fabricante, dejando sobrentendido que el transporte, riesgos y gastos quedará a cargo del cliente. - La garantía caduca si el producto ha sido forzado o reparado por personal no autorizado. - La presente garantía sustituye y excluye cualquier otra garantía debida por el revendedor por ley o contrato y define todos los derechos del cliente con respecto a las imperfecciones, defectos y/o faltantes en cantidad del pedido de los productos comprados. - Para cualquier controversia jurídica es reconocida Tribunal competente de residencia de los fabricantes. 	<p>CONDIÇÕES DE GARANTIA</p> <ul style="list-style-type: none"> - A garantia tem a duração de 12 meses e está subordinada à apresentação de uma cópia de idoneo documento fiscal ou fattura comprovante da data de compra. - O produto está garantido contra vícios e defeito dos materiais, de fabricação e montagem ou por 12 meses da data da factura de compra. A garantia consiste na substituição ou reparação das partes que constituem o produto que resultem defeituosas. A garantia não prevê a substituição do produto devido a intervenção por avaria. - A garantia limita-se, portanto, à substituição ou reparação gratuita das partes que, a juízo do construtor, não funcionem bem. Não reentram na mesma os consumíveis e os utensílios. - As prestações sob garantia serão de competência do revendedor no qual foi efectuada a compra do produto ou, em alternativa, pela firma construtora, ficando assente que o relativo transporte, despesas e riscos são a cargo do cliente. - A garantia decae se o produto for alterado ou reparado por pessoal não autorizado. - A presente garantia substitui e exclui qualquer outra garantia devida pelo revendedor por lei ou por contrato e define todos os direitos do cliente em relação a vícios e defeitos e/ou falta de qualidade relativamente aos produtos comprados. - Para qualquer litígio jurídico é reconhecida Tribunal competente da residência do fabricante.
<p>УСЛОВИЯ ГАРАНТИИ</p> <ul style="list-style-type: none"> - Настоящая гарантия действительна в течение 12 месяцев и обусловлена предъявлением настоящего сертификата вместе с соответствующим документом о покупке или фактурой, подтверждающей дату покупки. - На изделие предоставляется гарантия против изъянов и дефектов материалов, изготовления и сборки в течение срока, указанного в настоящем сертификате. Гарантия заключается в проведении замены или ремонта дефективных частей, составляющих изделие. Гарантия не включает в себя замену изделия в результате ремонта вследствие поломки. - В таком образом, гарантия ограничивается бесplatным проведением замены или ремонта частей, которые по усмотрению производителя считаются неисправными. Гарантия не распространяется на расходные материалы и инструменты. - Гарантийные услуги оказываются дилером, у которого была совершена покупка, или, в качестве альтернативы, фирмой-производителем, причем подразумевается, что транспортировка организуется и выполняется за счет клиента и под его ответственностью. - Гарантия утрачивается в случае неправильного обращения с изделием или ремонта, проведенного неуполномоченным персоналом. - Настоящая гарантия заменяет собой и исключает любую другую гарантию, полученную от дилера по закону или по контракту, и определяет все права клиента в отношении изъянов и дефектов и/или недостатка качества приобретенных изделий. - При возникновении любых разногласий юридического характера компетентным считается суд г. Римини – Италия – E. Для любой правовой спор является признанным компетентным судом жительства изготовителя. 	<p>GARANTIVILLKOR</p> <ul style="list-style-type: none"> - Garantin varar i 12 månader och gäller på villkor att kunden kan visa upp ett kvitto eller faktura som bevis på inköpsdatum. - Produkten garanteras mot eventuella fel och defekter i material, fabrikeringsfel och monteringsfel i 12 månader från inköpsdatum. Garantin består i byte eller reparation av delarna som produkten består av och som eventuellt är defekta. Den täcker aldrig byte av produkten eller eventuella försök till reparationer. - Garantin är således tillräckligt ersättning eller gratis reparation av delarna som fungerar dåligt, enligt bevisningen. Detta gäller inte förbrukningsartiklar och verktyg. - Garantiprestationerna ska ges av återförsäljaren som såll produkten till kunden, eller av tillverkaren, förutsatt att kunden står för transportkostnaderna och eventuella risker. - Garantin förfaller om produkten manipuleras eller repareras av personal som inte är auktoriserad för detta. - Denna garanti ersätter och utesluter varar annan garanti från återförsäljaren, enligt lag eller kontrakt, och anger alla kunders rättigheter vad gäller fel och defekter och/eller avsaknad av kvalitet i de produkter som inhandlats. - För varje tvist är erkänd behörighet domstol där tillverkaren.
<p>JÓTÁLLÁSI FELTÉTELEK</p> <ul style="list-style-type: none"> - A jótállás időtartama 12 hónap. A jótállás a vásárlás napját igazoló számla vagy blokk (annak másolatának) felmutatása ellenében vetés igénybe. - A jótállás az anyaghibából, gyártási ill. összeszerelési hibából eredő meghibásodásokra terjed ki, a számlán feltüntetett vásárlás napjától számított 12 hónapig. A jótállás áll a termék hibás részeinek cseréjéről vagy ezek kijavításáról. Nem foglalja viszont magában az egész termék cseréjét a hiba javítása következtében. - A jótállás kizárólag a hibás részek díjmentes javítására, cseréjére korlátozott, amik a gyártó elbírálása alapján részben vagy egyáltalán nem működnek. Nem érvényes anyagkópiára és felszerelésre. - A jótállás beuili szolgáltatást az eladó végzi, ahol történt a termék vásárlása, vagy pedig kívánásg szerint a gyártó cég, de ebben az esetben az áru szállítási költsége is biztonságá, kockázata a vásárlót terheli. - A jótállás érvényes vetni ha a termékem nem hozzátért ő nem meghatalmazott személy bármilyen beavatkozással végzett. - Ez a jótállás meghatározta és kizár minden más jótállást amik a gyártó kőböl, vagy szerzőtől, vagy alaptól is lehetett volna a vásárló minden jogát a vásárlót termékék hibáival, hiányosságával, mindegyik hivatalján szemben viszonozva. - Minden olyan jogevia elismert illetékes bíróság lakóhelye a gyártótól. 	<p>ΟΡΟΙ ΕΥΤΗΣΗΣ</p> <ul style="list-style-type: none"> - Η εγγύηση έχει διάρκεια 12 μήνες και υπόκειται στην προσκόμιση αντιγράφου του κατάλληλου φορολογικού εγγράφου ή ημερολόγιου που αναγράφει την ημερομηνία αγοράς. - Το προϊόν είναι εγγυημένο για αvariές και ελαττώματα υλικών, κατασκευής και συναρμολόγησης για 12 μήνες από την ημερομηνία έκδοσης του ημερολόγιου. Η εγγύηση καλύπτει την αντικατάσταση ή την επισκευή των μέρων του προϊόντος που παρουσιάζονται τα ελαττώματα. Για κανένα λόγο, δεν προβλέπεται την ολική αντικατάσταση του προϊόντος σε περίπτωση τεχνικής επίλυσης επισκευής. - Συνακόλουθ, η εγγύηση καλύπτει μόνο τη δωρεάν αντικατάσταση ή επισκευή των μέρων του, κατά την κρίση του κατασκευαστή, αποδείχθηκε ότι παρουσιάζουν προβλήματα λειτουργίας. Δεν καλύπτει τα αναλώσιμα υλικά και τα εργαλεία. - Οι υπηρεσίες τεχνικής υποστήριξης που καλύπτονται από την εγγύηση παρέχονται από τον πωλητή του προϊόντος ή, αναλόγως, από την κατασκευαστή εταιρεία. Εννοείται ότι η μεταφορά του προϊόντος θα γίνει με οριστική, δεσμευτική και ανάλυση κινδύνου του πωλητή. - Η εγγύηση παύει να ισχύει σε περίπτωση που το προϊόν περιβλεπεται ή επισκευάζεται από μη εξουσιοδοτημένους τεχνικούς. - Η παρούσα εγγύηση αντικαθιστά και αποκλείει όλες τις προηγούμενες εγγυήσεις, που ενδέχονται παρέχε ο πωλητής, με βάση το νόμο ή κάποιο συμβόλαιο, και καθυστερεί όλα τα δικαιώματα του πελάτη όσον αφορά τα ελαττώματα καλής ή βλάστη αναμειγυριστά ποιότητας του προϊόντος που αποκτήθηκαν. - Για κάθε νομική διαφορά αναγνωρίζεται αρμόδιο δικαστήριο της κατοικίας του κατασκευαστή.



Via Sandro Pertini, 29
47826 Villa Verucchio – Rimini (Italy)
e-mail: mail@fimarspa.it
<http://www.fimarspa.it>

